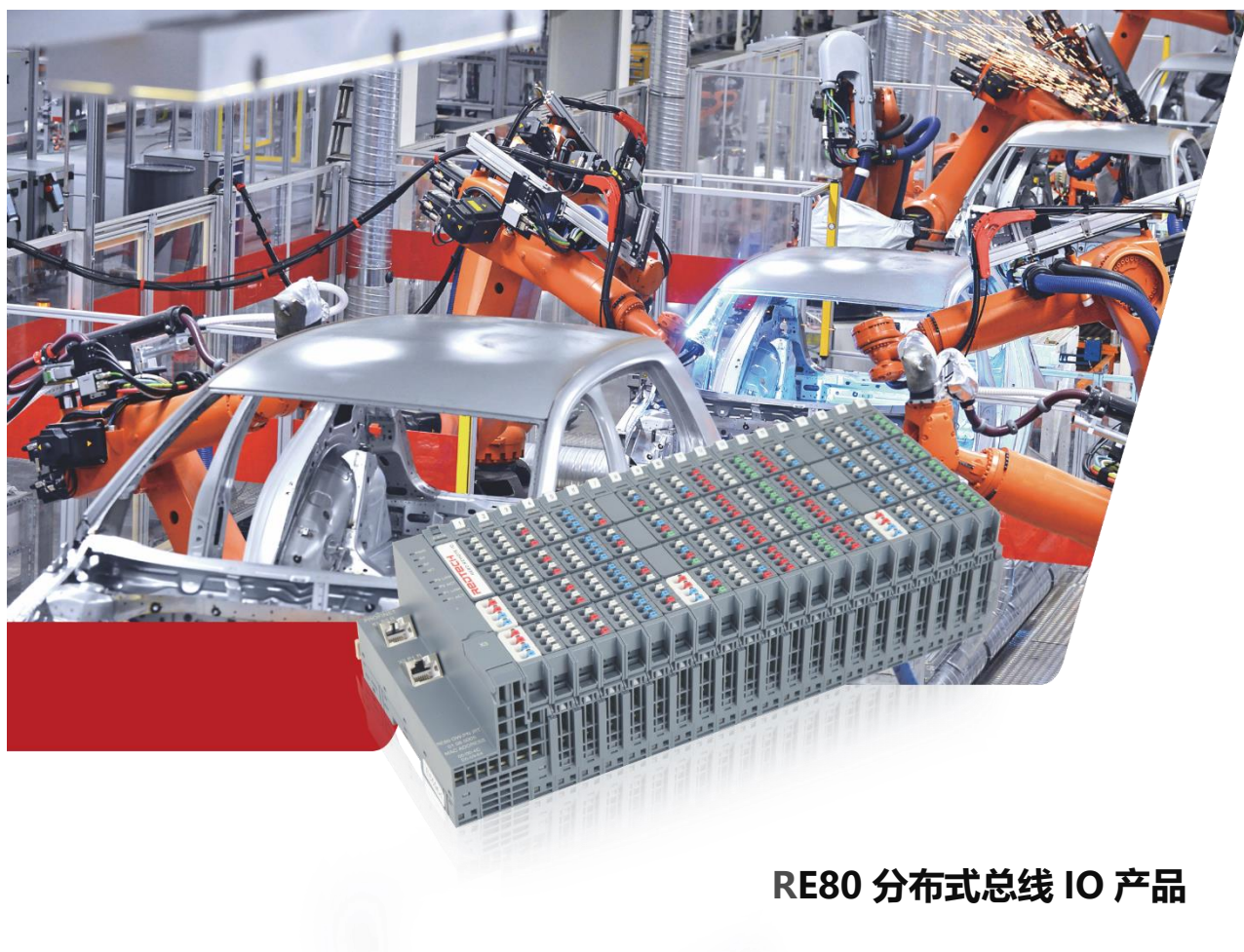


RedTECH

www.redtech.cn



RE80 分布式总线 IO 产品

产品手册

手册版本：V1.0

开始日期：2024.04

修改日期：2024.04



警告提示

为了您的人身安全以及避免财产损失，必须注意本手册中的提示。人身安全的提示用一个警告三角表示，仅与财产损失有关的提示不带警告三角。警告提示根据危险等级由高到低，如下表示。

危险

表示如果不采取相应的小心措施，将会导致死亡或者严重的人身伤害。

- › 请在本产品的外部采取安全措施，即使本产品的故障或外部原因引发异常，系统整体也可安全运转。
- › 请不要在有可燃性气体的空气介质中使用。否则可能会引起爆炸。
- › 请不要将锂电池投入火中。否则可能会引起电池及电子部品破裂。

警告

表示如果不采取相应的小心措施，可能导致死亡或者严重的人身伤害。

- › 为防止异常发热及冒烟，使用时请相对于本产品的保证特性、性能数值留有一定的余量。
- › 请不要分解、改造。否则会引起异常发热及冒烟。
- › 通电中请不要触摸端子。否则会造成触电。
- › 请在外部电路中设置紧急停止、联锁电路。
- › 请切实连接电线及接插件。若未完全连接，可能会出现异常发热或冒烟。
- › 请不要将液体、可燃物、金属等异物放入产品内部。否则会引起异常发热、冒烟。
- › 请不要在接通电源的状态下进行施工（连接、拆卸等）。否则会引起触电

小心

表示如果不采取相应的小心措施，可能导致轻微的人身伤害。

注意

表示如果不采取相应的小心措施，可能导致财产损失。

当出现多个危险等级的情况下，每次总是使用最高等级的警告提示。如果在某个警告提示中带有警告可能导致人身伤害的警告三角，则可能在该警告提示中另外还附带有可能导致财产损失警告的警告。

合格的专业人员

本文件所属的产品/系统只允许由符合各项工作要求的合格人员进行操作。其操作必须遵照各自附带的文件说明，特别是其中的安全及警告提示。由于具备相关培训及经验，合格人员可以察觉本产品/系统的风险，并避免可能的危险。

商标

所有带有标记符号®的都是沈阳瑞德泰科电气有限公司的注册商标。标签中的其他符号可能是一些其他商标，这是出于保护所有者权利的目地由第三方使用而特别标示的。

关于著作权及商标的记述

- › 本手册的著作权归沈阳瑞德泰科电子有限公司所有。
- › 绝对禁止对本书的随意复制。
- › 其他公司及产品名是各公司的商标或注册商标。

责任免除

- › 我们已对印刷品中所述内容与硬件和软件的一致性作过检查，但不排除存在偏差的可能性，因此我们不保证印刷品中所述内容与硬件和软件完全一致。印刷品中的数据都按规定经过检测，必要的修正值包含在下一版本中。
- › 因商品改良，规格、外观及手册内容会有所更改，恕不另行通知，敬请谅解。

前言

非常感谢您购买我公司的RE80分布式总线IO产品，希望能够在使用前仔细阅读本手册，并且严格按照本手册的说明进行安装、布线、操作和调试。我们真诚的希望您能够对我们的产品和服务提出宝贵意见。

本手册目的

本手册中包含的信息可用作RE80分布式总线IO产品的硬件构成、模块的安装、布线、操作、功能及其技术数据的参考资料。

需要的基本知识

本手册假定您具有一定的自动化工程领域的常识。

本手册适用范围

本手册基于手册发行时有效的数据描述各模块。

我公司有权增加每个新模块以及每个更新版本的模块的产品信息。

技术支持

如果您在使用过程中遇到问题可以通过以下方式联系我们技术服务人员：

电话：13840568203

MAIL：SERVICE@REDTECH.CN

网址：WWW.REDTECH.CN

修订历史

2024年04月, 版本号1.0

RE80分布式总线IO通用模块产品手册第一版。

3.1.3 电气框图.....	35
3.1.4 EtherCAT 网络接口.....	35
3.1.5 电源接线.....	36
3.1.6 故障和指示.....	37
3.1.8 技术数据.....	39
3.1.7 电源电流计算.....	40
Ethernet/IP 接口模块 4	43
4.1 Ethernet/IP 总线接口模块产品概览.....	43
4.1.1 产品特征.....	44
4.1.2 模块组成和说明.....	45
4.1.3 电气框图.....	46
4.1.4 Ethernet/IP 网络接口.....	46
4.1.5 IP 设定和复位.....	47
4.1.6 电源接线.....	48
4.1.7 故障和指示.....	48
5.1.9 技术数据.....	49
5.1.10 电源电流计算.....	50
CCLink 接口模块 5	52
5.1 CCLink 总线接口模块产品概览.....	52
5.1.1 产品特征.....	53
5.1.2 模块组成和说明.....	54
5.1.3 电气框图.....	55
5.1.4 CCLink 通信接口.....	55
5.1.5 电源接线.....	56
5.1.6 故障和指示.....	56
5.1.8 技术数据.....	58
5.1.7 电源电流计算.....	59
数字量输入模块 6	61
引言.....	61
6.1 数字量输入模块产品概览.....	61
6.1.1 模块组成和说明.....	61
6.1.2 数字量输入模块型号列表.....	62
6.2 数字量输入模块 DI16× DC24V 高电平输入有效.....	63
6.2.1 产品特征.....	63
6.2.2 端子分配及接线.....	64
6.2.3 电路示意图.....	65
6.2.4 地址空间.....	65
6.2.5 状态和错误显示.....	66

8.1.1 模块组成和说明	123
8.1.2 模拟量输入模块型号列表	124
8.1.3 模拟量输入通道模拟值表示规则	125
8.2 模拟量输入模块 AI08× 16BIT 电压输入	133
8.2.1 产品特征	133
8.2.2 端子分配及接线	134
8.2.3 电路示意图	135
8.2.4 地址空间	135
8.2.5 状态和错误显示	136
8.2.6 参数	137
8.2.7 技术规范	138
8.3 模拟量输入模块 AI08× 16BIT 电流输入	140
8.3.1 产品特征	140
8.3.2 端子分配及接线	141
8.3.3 电路示意图	142
8.3.4 地址空间	142
8.3.5 状态和错误显示	143
8.3.6 参数	144
8.3.7 技术规范	145
8.4 模拟量输入模块 AI04× 16BIT 电压电流输入	147
8.4.1 产品特征	147
8.4.2 端子分配及接线	148
8.4.3 电路示意图	149
8.4.4 地址空间	149
8.4.5 状态和错误显示	150
8.4.6 参数	151
8.4.7 技术规范	152
8.4 模拟量输入模块 AI04× RTD 电阻输入	154
8.4.1 产品特征	154
8.4.2 端子分配及接线	155
8.4.3 电路示意图	156
8.4.4 地址空间	156
8.4.5 状态和错误显示	157
8.4.6 参数	158
8.4.7 技术规范	159
8.5 模拟量输入模块 AI04× TC 电偶输入	161
8.5.1 产品特征	161
8.5.2 端子分配及接线	162

引言	196
11.1 辅助功能模块产品概览	196
11.1.1 模块组成和说明.....	196
11.1.2 辅助功能模块型号列表.....	197
11.2 辅助电源 DC24V 输入模块	198
11.2.1 产品特征.....	198
11.2.2 端子分配及接线.....	199
11.2.3 电路示意图.....	200
11.2.4 地址空间.....	200
11.2.5 状态和错误显示.....	201
11.2.6 参数.....	202
11.2.7 技术规范.....	202
11.3 辅助电源 DC24V 输出高电平模块	203
11.3.1 产品特征.....	203
11.3.2 端子分配及接线.....	204
11.3.3 电路示意图.....	205
11.3.4 地址空间.....	205
11.3.5 状态和错误显示.....	206
11.3.6 参数.....	207
11.3.7 技术规范.....	207
11.4 辅助电源 DC24V 输出模块	208
11.4.1 产品特征.....	208
11.4.2 端子分配及接线.....	209
11.4.3 电路示意图.....	210
11.2.4 地址空间.....	210
11.4.5 状态和错误显示.....	211
11.4.6 参数.....	212
11.4.7 技术规范.....	212
11.5 接地模块	213
11.5.1 产品特征	213
11.5.2 端子分配及接线	214
11.5.3 电路示意图	215
11.5.4 地址空间	215
11.5.5 状态和错误显示	216
11.5.6 参数	217
11.5.7 技术规范	217
11.6 占位模块	218
11.6.1 产品特征.....	218

11.6.2 端子分配及接线.....	219
11.6.3 电路示意图.....	220
11.6.4 地址空间.....	220
11.6.5 状态和错误显示.....	221
11.6.6 参数.....	222
11.5.7 技术规范.....	222
配线和安装	12
引言	223
12.1 安装准则	223
12.2 外形尺寸和安装空间	224
12.2.1 外形尺寸.....	224
12.2.2 安装空间.....	225
12.3 总线 IO 的安装和拆卸	226
12.3.1 总线 IO 的安装注意事项.....	226
12.3.2 总线接口模块的安装步骤.....	227
12.3.3 总线扩展模块的安装步骤.....	228
12.3.4 尾端模块的安装步骤.....	229
12.3.5 总线接口模块的拆卸步骤.....	230
12.3.6 扩展模块的拆卸步骤.....	231
12.4 接线	233
12.4.1 接线准则.....	233
12.4.2 配线.....	235
12.4.2 拆线.....	235
订货一览	附录 A
在博图软件环境下的应用	附录 B
引言	239
B.1 模拟项目介绍	239
B.1.1 控制系统 IO 控制点数分布	239
B.2 硬件的选择	239
B.2.1 模块型号的选择	239
B.2.2 其他硬件	240
B.2.3 安装和配线	240
B.2.4 总线的连接	240
4.2.5 PROFINET 模块与 PROFINET 主站连接系统图	241
B.3 博途 PORTAL PLC 编程软件的配置	241
B.3.1 下载 RE80 总线 IO 的 GSDML 文件	241
B.3.2 建立一个 S71200 的工程文件	241
B.3.3 添加一个 RE80 PROFINET 模块	245

B.3.4 利用默认设备名称组态 RE80 PROFINET 模块	248
B.3.5 下载设备工程	254
B.3.5 在线调试	255

RE80 产品概述

1

1.1 什么是分布式 I/O 设备

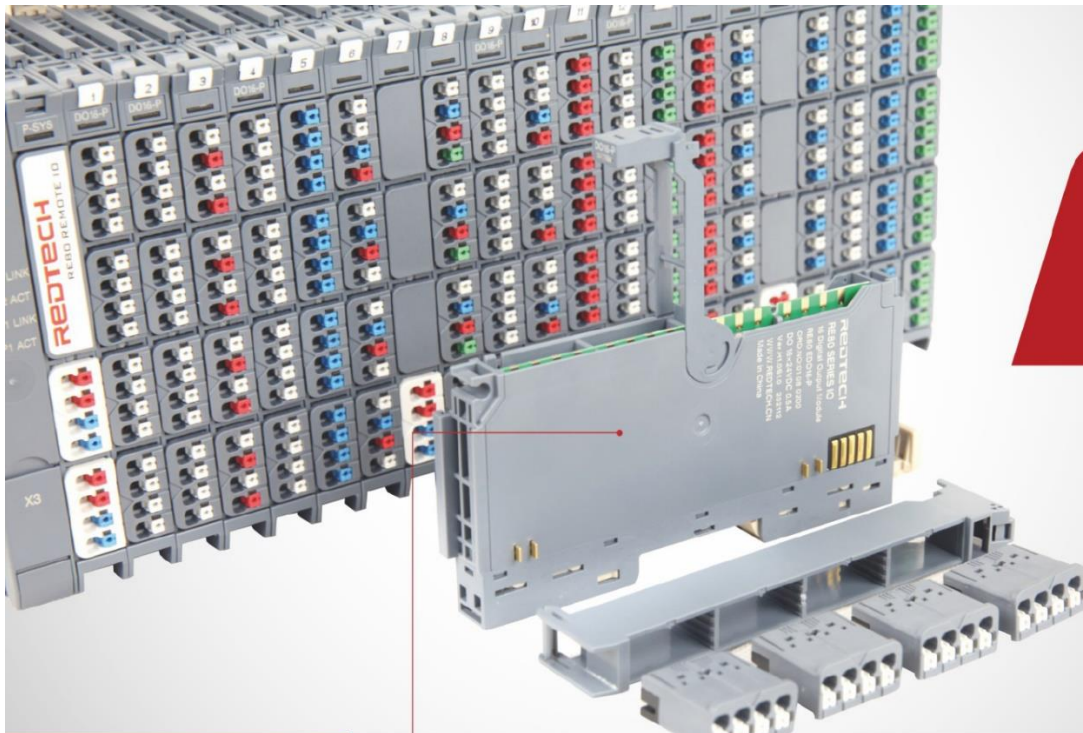
组建系统时，通常需要将过程的输入和输出集中集成到该自动化系统中。

如果输入和输出远离可编程控制器，将需要铺设很长的电缆，从而不易实现，并且可能因为电磁干扰而使得可靠性降低。

分布式 I/O 设备便是这类系统的理想解决方案：

- › 控制 CPU 位于中央位置
- › I/O 设备(输入和输出)在本地分布式运行。
- › 功能强大的现场总线具有高速数据传输能力，可以确保控制 CPU 和 I/O 设备稳定顺畅地进行通讯。

1.2 产品特点



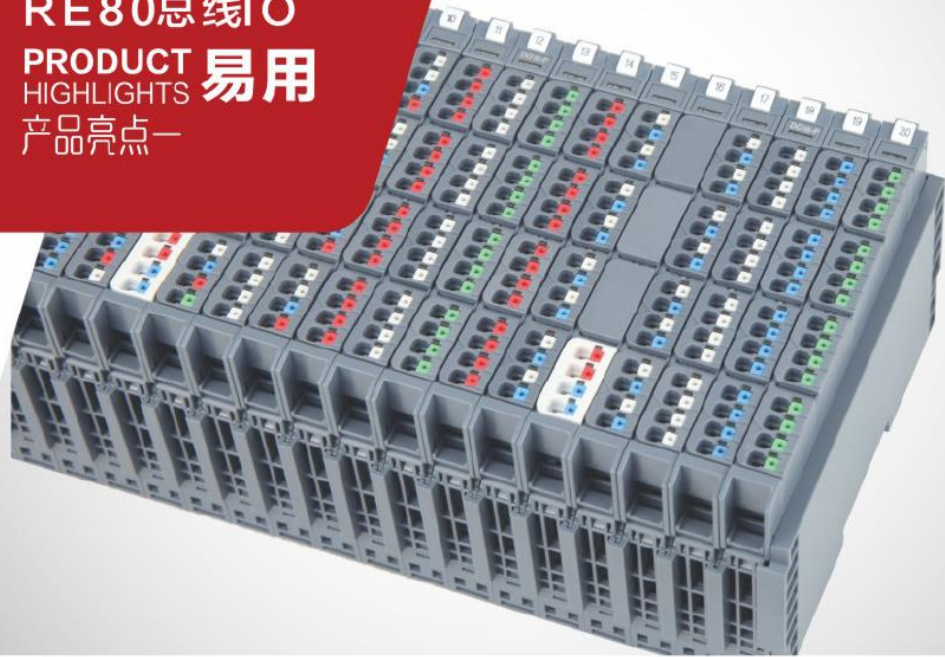
创新设计
操作简单



› 端子固定框设计和模块拉手装置，可快速拆卸端子和更换模块。



RE80 总线 IO PRODUCT HIGHLIGHTS 易用 产品亮点一



- > RE80 总线 IO 模块无需任何工具就可以从导轨上拆卸模块。可以更快地完成设备维护并简单地完成系统修改。
- > 采用“PUSH IN”直插式接线技术。只需将带管状端头的导线插到压线框底部——接线完成！相比传统的接线方式，这项技术节约时间高达50%，同时确保接线的安全性和可靠性。

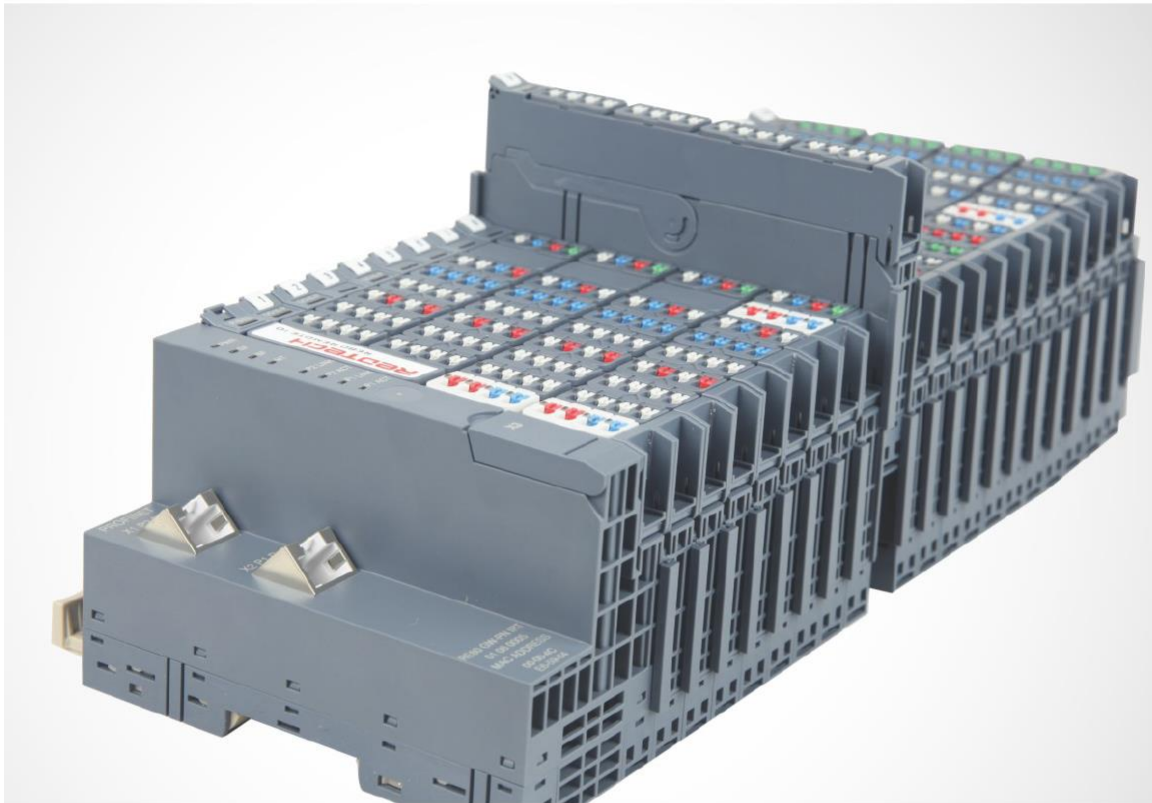


RE80总线IO
PRODUCT HIGHLIGHTS 多样
产品亮点二

独特结构
功能强大



- > 现在你可以配置使用更小的机柜，超薄设计(模块宽度为12毫米)，RE80不仅节省空间，同时也提供了最高密度的信号模块和极其灵活的设计方案。是狭小的安装空间下，具备创新性和节约成本的解决方案。



> RE80总线IO具有卓越的性能，高速的系统总线在3ms内实现256个DI/DO点状态更新，RE80总线IO提供了一个非常快速的响应时间，快速的寻址能力及精确地映射系统进程，强大功率储备功能可以最大预留至512个I/O点扩展。



> 清晰布局的状态和诊断显示来得如此简单。通过通道上的LED和每个模块上显示的状态，可以很容易地在RE80总线IO上看到系统的运行状态，并作出快速及时的诊断。体验安全启动和快速系统维护带来的不可或缺的好处。

1.3 产品的命名规则

通过型号可以识别功能模块

1.3.1 总线接口模块命名规则

产品系列	接口模块	总线协议	-	特征	说明
RE80	GW	PN	-	IRT	IRT: IRT 功能
					-
					PN: PROFINET 总线接口
					PB: PROFIBUS 总线接口
					EC:ETHERCAT 总线接口
					EI:ETHERNET/IP 总线接口
					CI:CCLINK/IE 总线接口
					MT: MODBUS TCP 总线接口
					CB:CCLINK IE Basic 总线接口
					MB: MODBUS 总线接口
					GW:总线接口模块
					RE80:RE80 系列总线 IO 产品

1.3.2 总线接口模块订货号命名规则

产品类别	产品系列	总线协议	协议名称	说明
01	08	00	00	00:PROFIBUS 总线接口
				01: MODBUS 总线接口
				03: MODBUS TCP 总线接口
				04: ETHERCAT 总线接口
				05: PROFINET 总线接口
				06: ETHERNET/IP 总线接口
				00: 总线接口模块
				08: RE80 系列总线 IO
				01: 分布式总线 IO

1.3.3 总线 IO 模块型号命名规则

产品系列	接口模块	模块类型	数量	-	特征	说明
RE80	E	DI	16	-	DH	直流电压, 高电平输入有效
						-
						04: 四路通道
						08: 八路通道
						16: 十六路通道
						DI: 数字量输入模块
						DO: 数字量输出模块
						AI: 模拟量输入模块
						AO: 模拟量输出模块
						CT: 高速计数输入模块
						PM:脉冲输出模块
						PW:电源模块
						ES: 空白占位模块
						E 扩展 IO 模块
						RE80:RE80 系列总线 IO 产品

1.3.4 总线 IO 模块订货号命名规则

产品类别	产品系列	模块类型	序列号	说明
01	08	01	00	00: 序号无任何意义
				00: 总线接口模块
				01: 数字量输入模块
				02: 数字量输出模块
				03: 模拟量输入模块
				04: 模拟量输出模块
				05: 特殊功能模块
				06: 通讯功能模块
				09: 辅助功能模块
				08:RE80 系列总线 IO
				01:分布式总线 IO

PROFINET 接口模块

2

引言

PROFINET总线接口模块用来把IO模块连接到现场总线中。

本章中包含现场总线接口模块的技术数据。

除了技术数据之外，本章还叙述了：

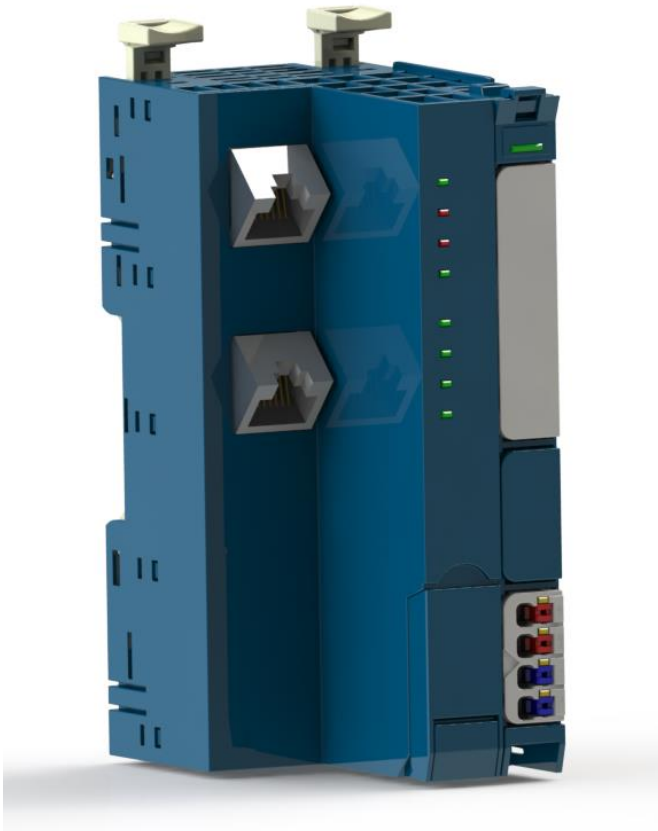
- › 产品概述
- › 接线图
- › 方框图
- › 注意事项

2.1 PROFINET 总线接口模块产品概览

产品型号： RE80 GW-PN IRT/ RE80 GW-PN T

订货号： 01 08 0005

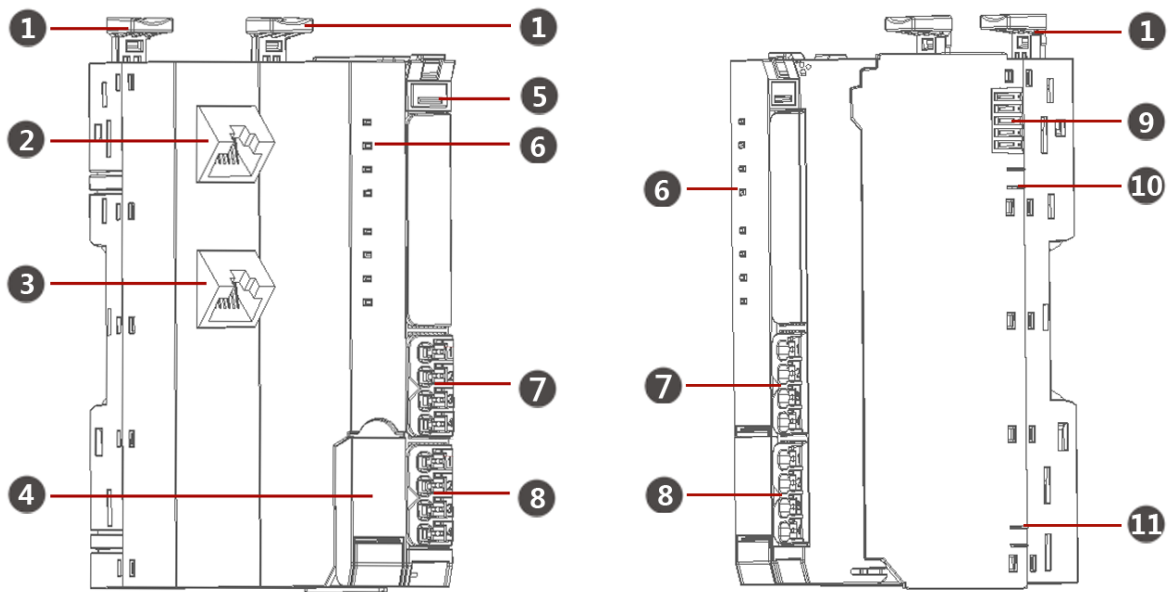
模块视图



2.1.1 产品特征

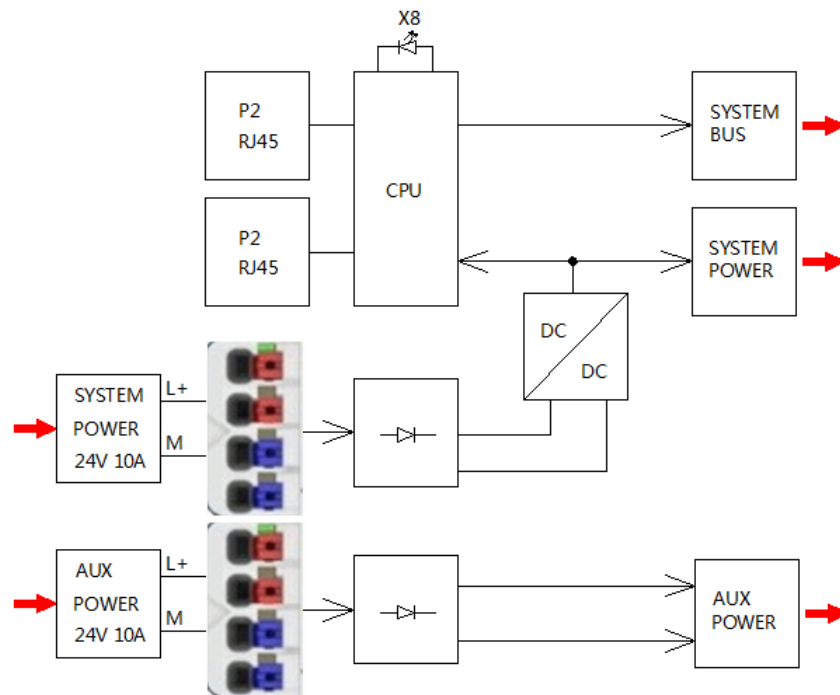
- › 符合PROFINET IRT总线协议标准。
- › 可扩展多达32个扩展模块。
- › 带有2个以太网接口，具有数据交换功能，可以实现线性网络拓扑。
- › DC 18~36V宽电压输入，额定输入电源为DC24V。
- › 通过辅助电源连接器对扩展模块提供辅助电源，可为传感器和执行器提供电源。
- › 充分利用了诸如GSD文件和诊断信息等最新技术，有力地支持从工程、组态到故障排查过程中最重要的应用。

2.1.2 模块组成和说明



- | | | | |
|---|----------------|----|---------|
| 1 | 导轨固定器 | 7 | 系统电源输入 |
| 2 | PROFNET P1 连接器 | 8 | 辅助电源输入 |
| 3 | PROFNET P2 连接器 | 9 | 扩展通讯连接器 |
| 4 | 服务通讯接口 | 10 | 系统电源连接器 |
| 5 | 系统电源指示灯 | 11 | 辅助电源连接器 |
| 6 | 系统和总线通讯状态指示灯 | | |

2.1.3 电气框图



2.1.4 PROFINET 网络接口

› 接口和端口的标识和编号

使用以下字符来标识适用于 PROFINET 系统中的所有模块和设备的接口和端口：

元素	符号	接口编号
接口	X	升序从数字1开始
端口	P	升序从数字1开始 (每个端口)
环网端口	R	

› 标识示例

以下两个示例说明了标识 PROFINET 接口的规则：

示例标签	接口	端口
X2 P1	2	1
X1 P2	1	2
X1 P1 R	1	1(环网端口)

› 标准的2×RJ45 PROFINET接口引脚分配

视图	名称	说明	
 <p>P2 R</p> <p>P1 R</p>	1	TD	数据传输+
	2	TD-N	数据传输-
	3	RD	接收数据+
	4	GND	接地
	5	GND	接地
	6	RD-N	接收数据-
	7	GND	接地
	8	GND	接地

› MAC地址

MAC地址由16位数字组成，如00-00-4C-E6-00-00，在产品出厂时已经设定完成，不可更改。

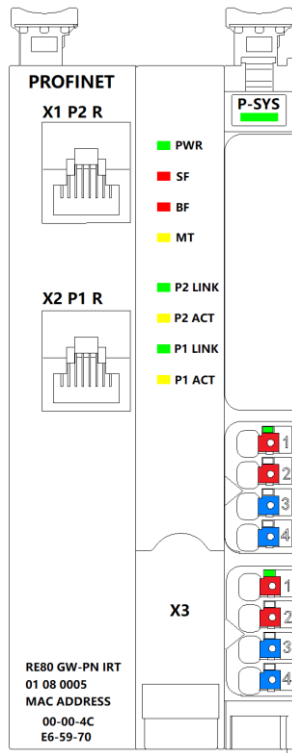
MAC地址是设备在PROFINET总线上唯一标识符，在设备组态时，通过MAC地址来分配设备名称，从而PROFINET主站通过设备名称与从站通信。

2.1.5 电源接线

视图	端子	说明	
 <p>SYSTEM POWER 24V 10A</p> <p>AUX POWER 24V 10A</p>	31	L+	系统电源
	32	L+	供电电压18V-36V,最大电流10A
	33	M	
	34	M	为接口模块、扩展模块CPU和通信电路供电
	41	L+	辅助电源
	42	L+	供电电压18V-36V,最大电流10A
	43	M	为数字量输入输出，模拟量输入输出电路供电
	44	M	

2.1.6 故障和指示

> LED指示灯





> 模块上BF的状态和错误显示

BF LED	含义	补救措施
□ 灭	初始启动状态 模块与主站通信正常, 模块型号与组态配置一致。	初始启动状态等待10秒左右
■ 亮	未建立到PN控制器的总线网络中。	检查线路



> 模块上SF状态和错误显示

SF LED	含义	补救措施
□ 灭	初始启动状态 模块与主站通信正常, 模块型号与组态配置一致。	初始启动状态等待10秒左右
■ 亮	模块与主站通信正常, 模块型号与组态配置不一致。	检查组态与安装的模块型号是否一致。



› 模块上MT状态和错误显示

MT LED	含义	补救措施
 灭	正常状态	
 亮	同步丢失，未收到总线同步信号。	检查PN控制器参数配置，需要维修

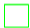

› 模块上PWR 的状态显示


PWR LED	含义	补救措施
 灭	通讯模块电源电压过低或缺失。	查看供电电源电压， 需要返厂维修。
 亮	电源电源正常。	

› 模块上PW-SYS 的状态显示

PW-SYS LED	含义	补救措施
 灭	系统电源电压过低或缺失。	查看供电电源电压， 需要返厂维修。
 亮	系统电源正常。	

› PROFINET接口上LNK/ACT 的状态显示

P1 LK1 P2 LK2 LED	P1 ACT1 P2 ACT2 LED	含义	补救措施
 灭	不相关	PROFINET 设备的PROFINET IO 接口与通信伙伴（如 IO 控制器）之间没有以太网连接。	检查与交换机/IO 控制器连接的总线电缆是否断路。
 亮	不相关	PROFINET 设备的PROFINET IO 接口与通信伙伴（如 IO 控制器）之间有以太网连接。	
不相关	 灭	PROFINET 设备的PROFINET IO 接口没有数据收发	检查组态是否正确

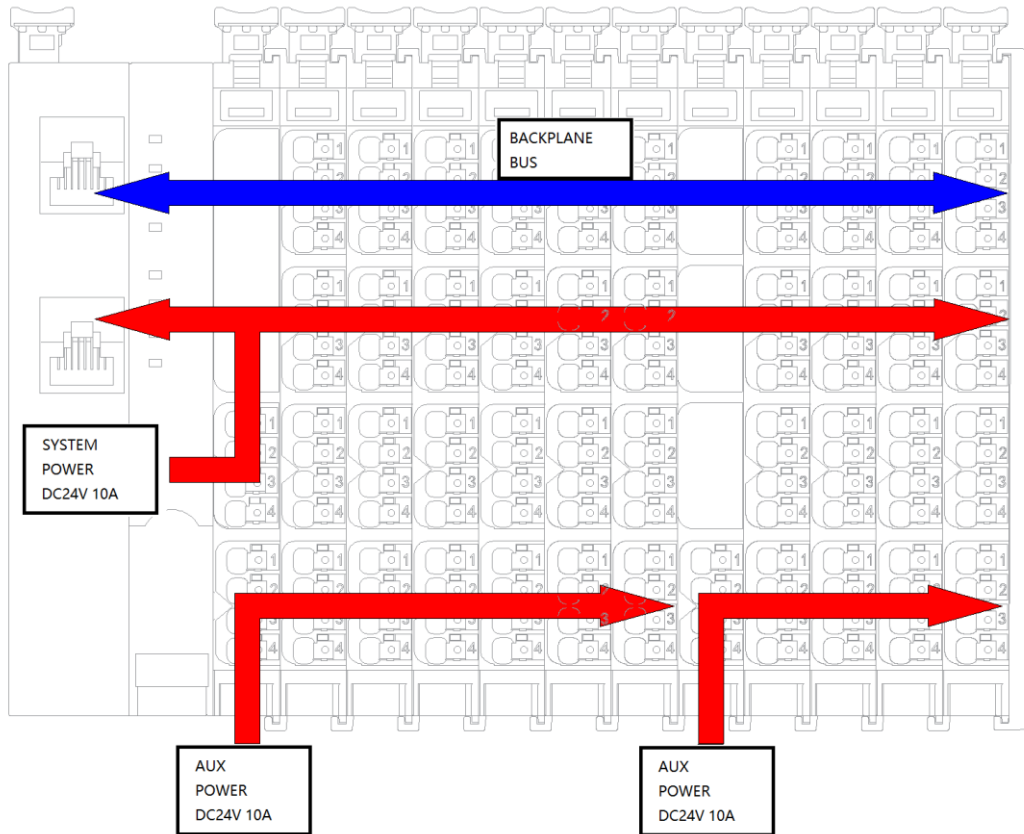
不相关	 亮	PROFINET 设备的PROFINET IO 接口有数据收发	
-----	--	------------------------------------	--

2.1.8 技术数据

总线参数			
总线协议	PROFINET RT/IRT	总线连接	RJ45×2
传输速率	100MBaud	传输速率	100MBaud
输入过程映像	最大 512 字节	输出过程映像	最大 512 字节
最大 IO 点数	约 512 个	最大总线段长	100m
电气参数			
可配置模块数量	32	参数配置	软件配置
系统电源电压	DC24V(-25%...+30%)	辅助电源电压	DC24V(-25%...+30%)
系统电源最大电流	10A	辅助电源最大电流	10A
模块消耗电流	106mA(DC24V)		
综合参数			
工作温度	-10°C...+60°C	相对湿度	95%不结露
接线方式	0.14mm ² ...1.5mm ² , 剥线长度 10mm ²	抗振动	符合 IEC 60068-2-6 标准
		抗冲击	符合 IEC 60068-2-27 标准
尺寸(宽/高/深)	49/132/76	防护等级	IP20
重量	176g	EMC-抗干扰性	符合 EN 50082-2 标准
存储温度	-25°C...+85°C	EMC-辐射干扰	符合 EN 50081-2 标准
附件			
终端模块	自带		

2.1.7 电源电流计算

› 电源分配示意图



› 所需电流列表

类别	型号	I-SYS	I-AUX	
			I-IN	I-OUT
总线接口模块	RE80 GW PN-IRT	106 mA		
数字量输入模块	RE80 EDI16-H	4mA		
	RE80 EDI16-L	4mA		
数字量输出模块	RE80 EDO16-P	4-13.6mA		
	RE80 EDO16-N	4-13.6mA		
模拟量输入模块	RE80 EAI08-V	4mA		
	RE80 EAI08-I	4mA		
	RE80 EAI04-VI	4mA		
模拟量输出模块	RE80 EAO04-VI	4mA		

I-SYS:系统总线所消耗的电流

I-IN: 模块内部所消耗辅助电源 (AUX) 的电流

I-OUT: 模块所提供的外部供电所消耗辅助电源 (AUX) 的电流

I-AUX: 模块所消耗辅助电源 (AUX) 的电流,是I-IN和I-OUT的总和

注: 数值量输出模块CPU消耗电流是4mA, 每输出一路信号增加0.6mA。例如型号RE80 EDO16-P模块, 不输出信号电流消耗是4mA, 16路信号全部输出电流消耗是 $4+0.6 \times 16=17.6$ mA。

注: 以上所有的电流技术均为DC24V电源消耗电流。

EtherCAT 接口模块

3

引言

EtherCAT总线接口模块用来把IO模块连接到现场总线中。

本章中包含现场总线接口模块的技术数据。

除了技术数据之外，本章还叙述了：

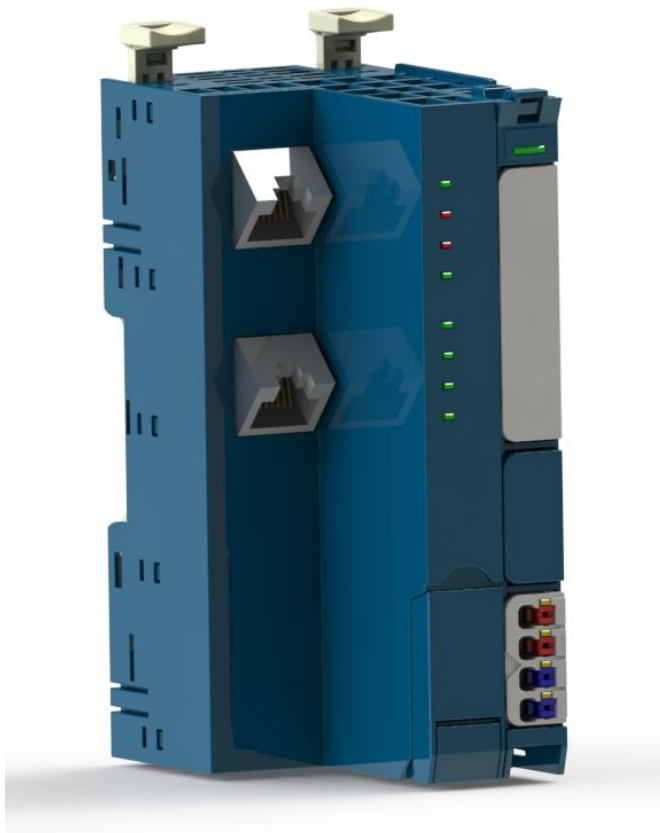
- › 产品概述
- › 接线图
- › 方框图
- › 注意事项

3.1 EtherCAT 总线接口模块产品概览

产品型号：RE80 GW-EC

订货号：01 08 0004

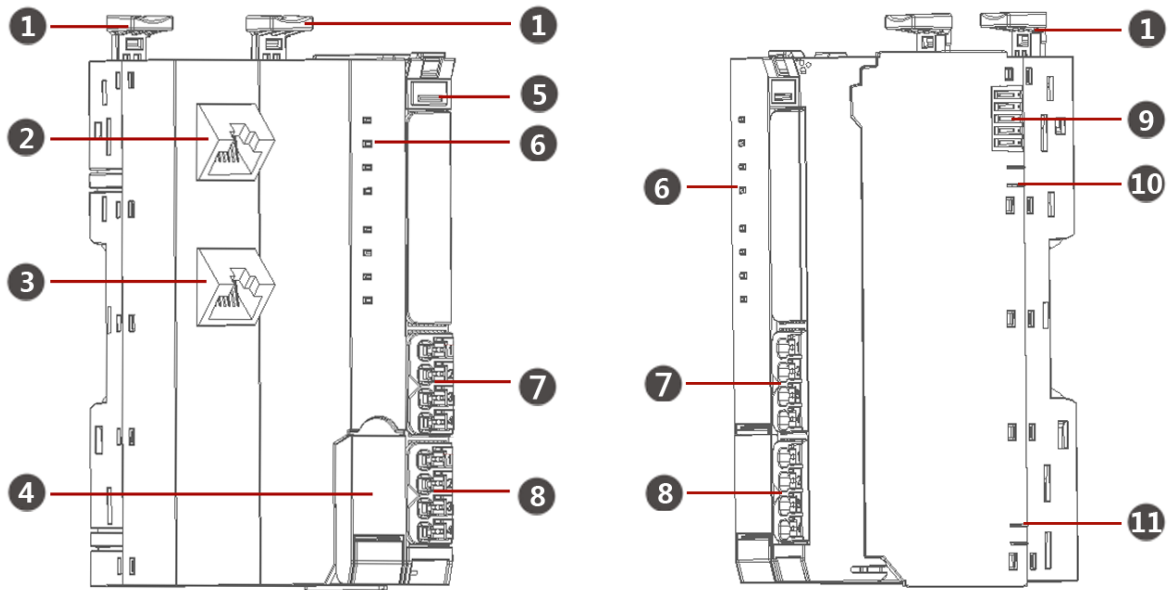
模块视图



3.1.1 产品特征

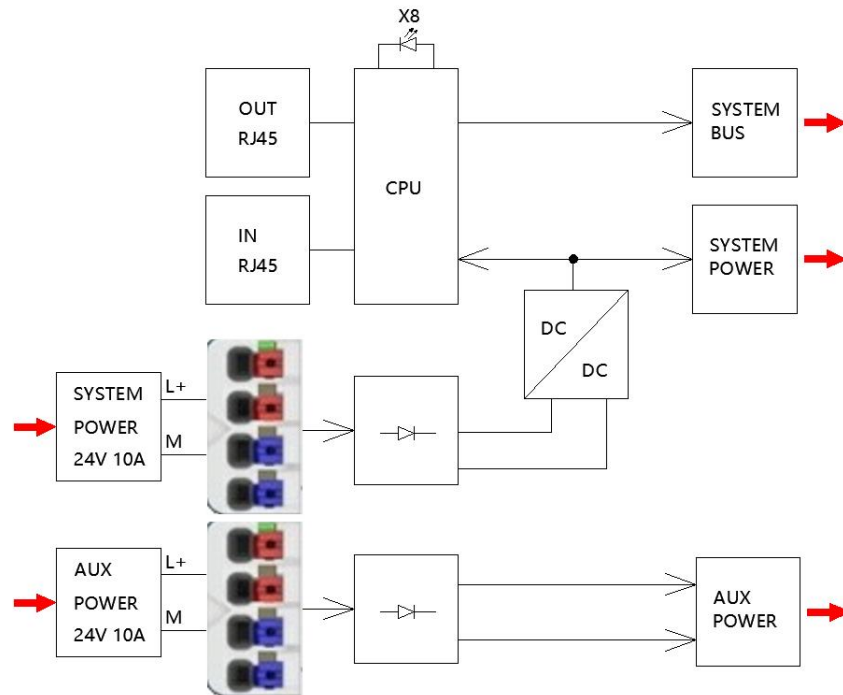
- › 支持EtherCAT 总线协议，符合IEC61158 标准和GB/T25105 标准。
- › 可扩展多达32个扩展模块。
- › 带有2个以太网接口，具有数据交换功能，可以实现线性网络拓扑。
- › DC 18~36V宽电压输入，额定输入电源为DC24V。
- › 通过辅助电源连接器对扩展模块提供辅助电源，可为传感器和执行器提供电源。
- › 提供需要的EDS文件，可以用TwinCAT、CODESYS等软件组态。。

3.1.2 模块组成和说明



- | | | | |
|---|--------------|----|---------|
| 1 | 导轨固定器 | 7 | 系统电源输入 |
| 2 | OUT 连接器 | 8 | 辅助电源输入 |
| 3 | IN 连接器 | 9 | 扩展通讯连接器 |
| 4 | 服务通讯接口 | 10 | 系统电源连接器 |
| 5 | 系统电源指示灯 | 11 | 辅助电源连接器 |
| 6 | 系统和总线通讯状态指示灯 | | |

3.1.3 电气框图



3.1.4 EtherCAT 网络接口

› 接口和端口的标识和编号

以下两个示例说明了标识 ETHERCAT 接口：

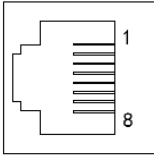
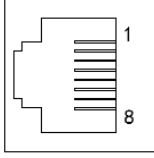
示例标签	接口	端口
IN	1	
OUT	1	

› 网络拓扑规则

ETHERCAT的总线通讯是由前面设备到后面设备按照先后顺序连接，没有一个设备的以太网接口也严格要先入后出的原则连接。从前面设备连接的通讯线要连接到IN以太网端口，连接到后面设备的通讯线要连接到OUT以太网端口。

› 标准的2×RJ45 PROFINET接口引脚分配

视图	名称	说明	
	1	TD	数据传输+
	2	TD-N	数据传输-
	3	RD	接收数据+

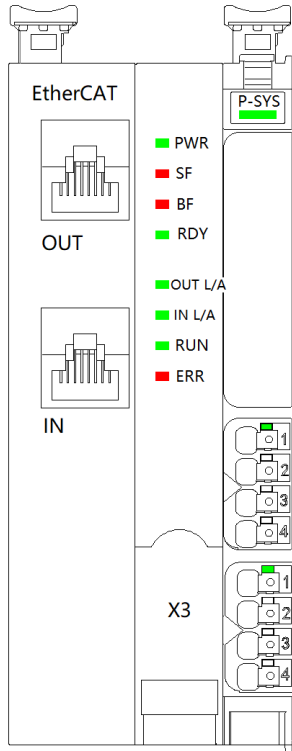
P2 R 	4	GND	接地
	5	GND	接地
	6	RD-N	接收数据-
	7	GND	接地
P1 R 	8	GND	接地

3.1.5 电源接线

视图	端子		说明
	31	L+	系统电源
	32	L+	供电电压18V-36V,最大电流10A
	33	M	为接口模块、扩展模块CPU和通信电路供电
	34	M	
	41	L+	辅助电源
	42	L+	供电电压18V-36V,最大电流10A
	43	M	为数字量输入输出, 模拟量输入输出电路供电
	44	M	

3.1.6 故障和指示

› LED指示灯



› 模块上BF的状态和错误显示

BF LED	含义	补救措施
□ 灭	初始启动状态 模块与主站通信正常, 模块型号与组态配置一致。	初始启动状态等待10秒左右
■ 亮	未建立到PN控制器的总线网络中。	检查线路

› 模块上SF状态和错误显示

SF LED	含义	补救措施
□ 灭	初始启动状态 模块与主站通信正常, 模块型号与组态配置一致。	初始启动状态等待10秒左右
■ 亮	模块与主站通信正常, 模块型号与组态配置不一致。	检查组态与安装的模块型号是否一致。

› 模块RDY状态显示

RDY LED	含义	补救措施
 灭	初始化状态	
 亮	正常状态。	

› 模块L/A 的状态显示

L/A LED	含义	补救措施
 灭	ETHERCAT 设备的ETHERCAT IO 接口与通信伙伴 (如 IO 控制器) 之间没有以太网连接。	检查与交换机/IO 控制器连接的总线电缆是否断路。
 亮	ETHERCAT 设备的ETHERCAT IO 接口与通信伙伴 (如 IO 控制器) 之间有以太网连接, 但是没有数据交换。	检查与交换机/IO 控制器连接的总线电缆是否断路。 检查软件配置是否正确
 闪	ETHERCAT 设备的ETHERCAT IO 接口与通信伙伴 (如 IO 控制器) 之间有以太网连接, 有数据交换。	

› 模块RUN的状态

RUN LED	含义	补救措施
 灭	初始启动状态	初始启动状态等待
 灭	初始启动状态	初始启动状态等待
 亮	正常运行	

› 模块ERR状态和错误显示

ERR LED	含义	补救措施
 灭	初始启动状态 模块与主站通信正常, 模块型号与组态配置一致。	初始启动状态等待30秒左右
 闪两次	无过程数据	检查主站配置
 快闪	EEPROM读取故障	需要维修

■ 亮	模块与主站通信正常， 模块型号与组态配置不一致。	检查组态与安装的模块型号是否一致。
--------	-----------------------------	-------------------

› 模块上PWR 的状态显示

PWR LED	含义	补救措施
□ 灭	通讯模块电源电压过低或缺失。	查看供电电源电压， 需要返厂维修。
■ 亮	电源电源正常。	

› 模块上PW-SYS 的状态显示

PW-SYS LED	含义	补救措施
□ 灭	系统电源电压过低或缺失。	查看供电电源电压， 需要返厂维修。
■ 亮	系统电源正常。	

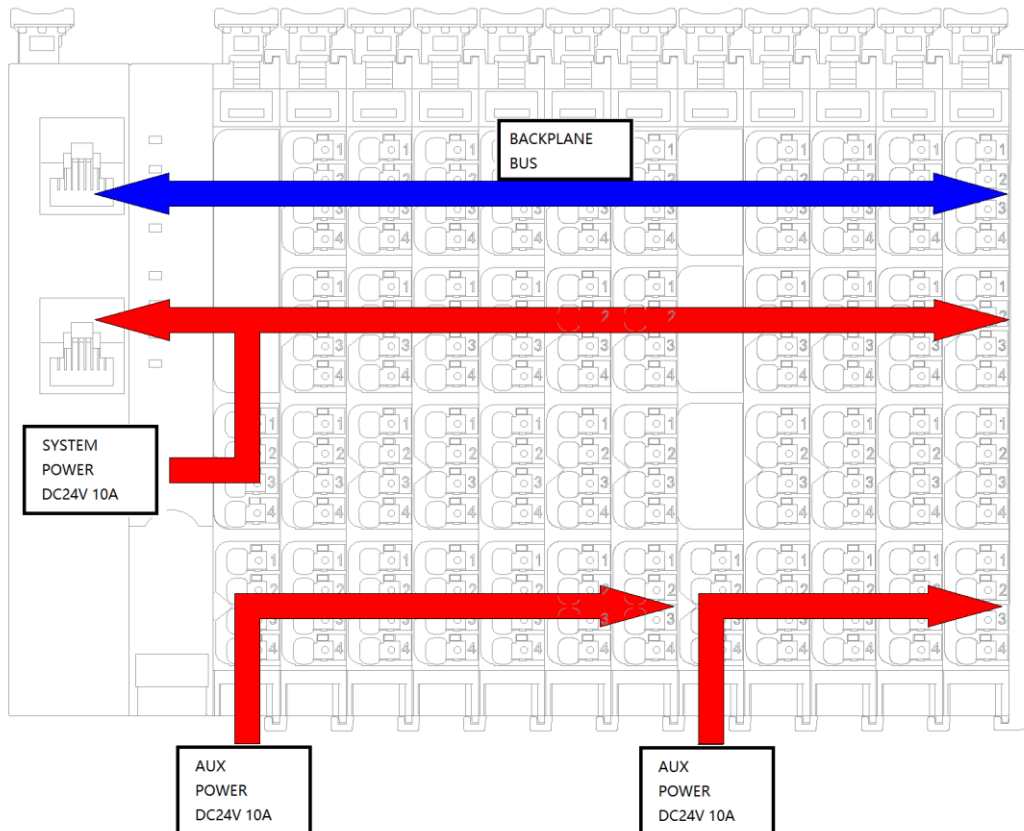
3.1.8 技术数据

总线参数			
总线协议	EtherCAT	总线连接	RJ45×2
传输速率	100MBaud	传输速率	100MBaud
输入过程映像	最大 512 字节	输出过程映像	最大 512 字节
最大 IO 点数	约 512 个	最大总线段长	100m
电气参数			
可配置模块数量	32	参数配置	软件配置
系统电源电压	DC24V(-25%...+30%)	辅助电源电压	DC24V(-25%...+30%)
系统电源最大电流	10A	辅助电源最大电流	10A
模块消耗电流	106mA(DC24V)		
综合参数			
工作温度	-10°C...+60°C	相对湿度	95%不结露
接线方式	0.14mm ² ...1.5mm ² ，剥线长度 10mm ²	抗振动	符合 IEC 60068-2-6 标准
		抗冲击	符合 IEC 60068-2-27 标准
尺寸(宽/高/深)	49/132/76	防护等级	IP20

重量	176g	EMC-抗干扰性	符合 EN 50082-2 标准
存储温度	-25°C...+85°C	EMC-辐射干扰	符合 EN 50081-2 标准
附件			
终端模块	自带		

3.1.7 电源电流计算

› 电源分配示意图



› 所需电流列表

类别	型号	I-SYS	I-AUX	
			I-IN	I-OUT
总线接口模块	RE80 GW EC	106 mA		
数字量输入模块	RE80 EDI16-H	4mA		
	RE80 EDI16-L	4mA		
数字量输出模块	RE80 EDO16-P	4-13.6mA		
	RE80 EDO16-N	4-13.6mA		
模拟量输入模块	RE80 EAI08-V	4mA		
	RE80 EAI08-I	4mA		
	RE80 EAI04-VI	4mA		
模拟量输出模块	RE80 EAO04-VI	4mA		

I-SYS:系统总线所消耗的电流
I-IN: 模块内部所消耗辅助电源 (AUX) 的电流
I-OUT: 模块所提供给外部供电所消耗辅助电源 (AUX) 的电流
I-AUX: 模块所消耗辅助电源 (AUX) 的电流,是I-IN和I-OUT的总和
注: 数值量输出模块CPU消耗电流是4mA, 每输出一路信号增加0.6mA。例如型号RE80 EDO16-P模块, 不输出信号电流消耗是4mA, 16路信号全部输出电流消耗是 $4+0.6 \times 16=17.6$ mA。
注: 以上所有的电流技术均为DC24V电源消耗电流。

Ethernet/IP 接口模块

4

引言

Ethernet/IP总线接口模块用来把IO模块连接到现场总线中。

本章中包含现场总线接口模块的技术数据。

除了技术数据之外，本章还叙述了：

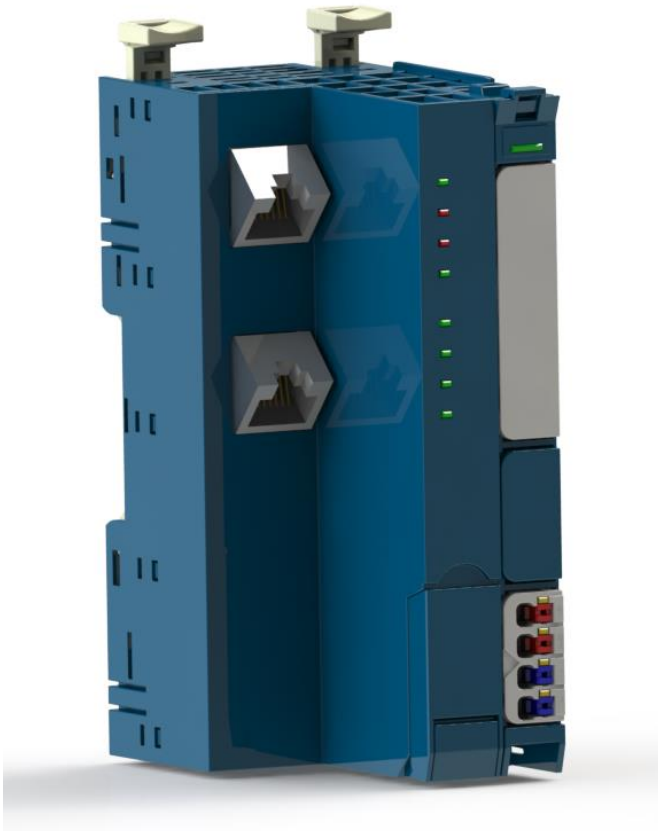
- › 产品概述
- › 接线图
- › 方框图
- › 注意事项

4.1 Ethernet/IP 总线接口模块产品概览

产品型号：RE80 GW-EI

订货号：01 08 0006

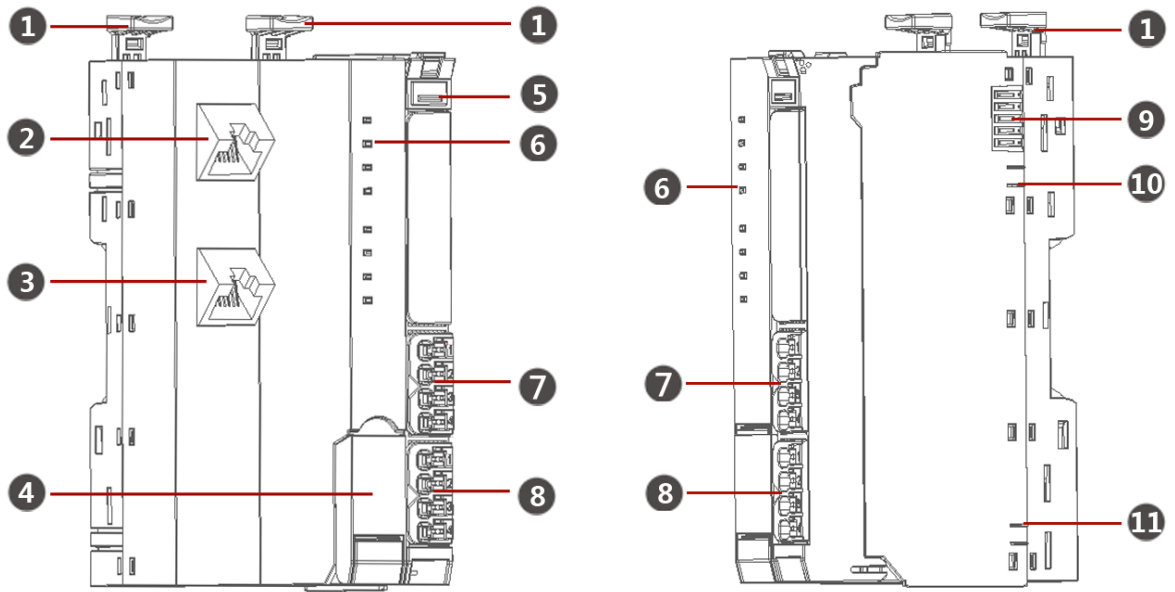
模块视图



4.1.1 产品特征

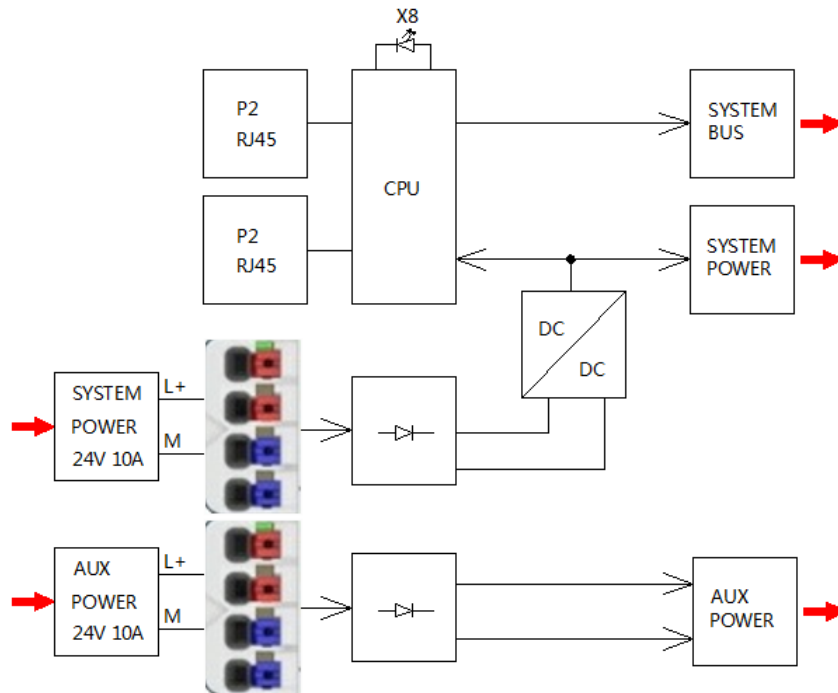
- › 符合Ethernet/IP总线协议标准。
- › 可扩展多达32个扩展模块。
- › 带有2个以太网接口，具有数据交换功能，可以实现线性网络拓扑。
- › DC 18~36V宽电压输入，额定输入电源为DC24V。
- › 通过辅助电源连接器对扩展模块提供辅助电源，可为传感器和执行器提供电源。
- › 提供EDS文件配置文件，利用web网页配置模块参数和修改IP地址。。

4.1.2 模块组成和说明



- | | | | |
|---|--------------------|----|---------|
| 1 | 导轨固定器 | 7 | 系统电源输入 |
| 2 | Ethernet/IP P1 连接器 | 8 | 辅助电源输入 |
| 3 | Ethernet/IP P2 连接器 | 9 | 扩展通讯连接器 |
| 4 | 服务通信接口和 IP 地址复位按钮 | 10 | 系统电源连接器 |
| 5 | 系统电源指示灯 | 11 | 辅助电源连接器 |
| 6 | 系统和总线通讯状态指示灯 | | |

4.1.3 电气框图



4.1.4 Ethernet/IP 网络接口

› 接口和端口的标识和编号

使用以下字符来标识适用于Ethernet/IP系统中的所有模块和设备的接口和端口：

元素	符号	接口编号
接口	X	升序从数字1开始
端口	P	升序从数字1开始 (每个端口)

› 标识示例

以下两个示例说明了标识Ethernet/IP接口的规则：

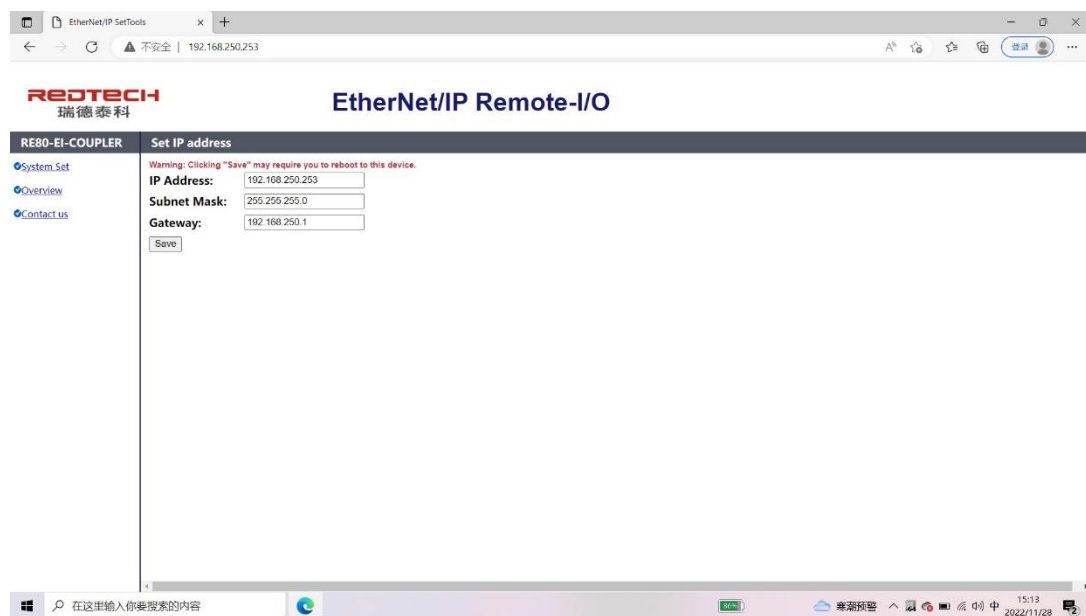
示例标签	接口	端口
X2 P1	2	1
X1 P2	1	2

› 标准的2×RJ45 Ethernet/IP接口引脚分配

视图	名称	说明
----	----	----

P2	1	TD	数据传输+
	2	TD-N	数据传输-
P1	3	RD	接收数据+
	4	GND	接地
	5	GND	接地
	6	RD-N	接收数据-
	7	GND	接地
	8	GND	接地

4.1.5 IP 设定和复位



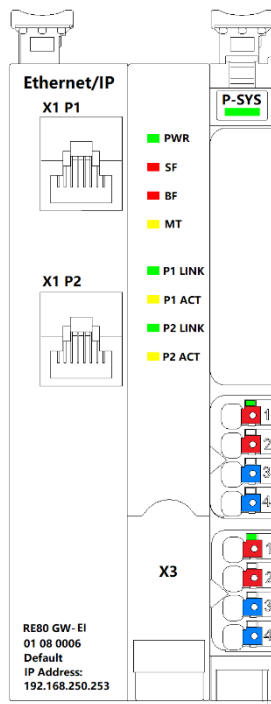
- › Ethernet/IP模块出厂默认的IP地址为192.168.250.253，可以用浏览器访问模块的WEB界面来设置IP地址。在访问WEB界面前，要把计算机的IP地址修改成和模块一个网段的地址。
- › 如果要组建Ethernet/IP网络，需要修改IP地址，在同一网段中，设备的IP地址不能重复。
- › 如果忘记IP地址，可以模块在供电的情况下，长按复位按键10S，使得模块重新复位到出厂默认的IP地址和参数。

4.1.6 电源接线

视图	端子	说明
	31	L+
	32	L+
	33	M
	34	M
	41	L+
	42	L+
	43	M
	44	M

4.1.7 故障和指示

> LED指示灯



> 模块上BF的状态和错误显示

BF LED	含义	补救措施
灭	与Ethernet/IP主站连接。	
亮	未与Ethernet/IP主站连接。	检查线路

> 模块上SF状态和错误显示

SF LED	含义	补救措施
--------	----	------

□ 灭	初始启动状态 模块与主站通信正常, 模块型号与组态配置一致。	初始启动状态等待10秒左右
■ 亮	模块与主站通信正常, 模块型号与组态配置不一致。	检查组态与安装的模块型号是否一致。

› 模块上PWR 的状态显示

PWR LED	含义	补救措施
□ 灭	电源电压过低或缺失。	查看供电电源电压。 需要返厂维修。
■ 亮	电源电源正常。	

› Ethernet/IP接口上LNK/ACT 的状态显示

P1 LNK1 P2 LINK2 LED	P1 ACT1 P2 ACT2 LED	含义	补救措施
□ 灭	不相关	Ethernet/IP 接口与通信伙伴 (如 IO 控制器) 之间没有以太网连接。	检查与交换机/IO 控制器连接的总线电缆是否断路。
■ 亮	不相关	Ethernet/IP 接口与通信伙伴 (如 IO 控制器) 之间有以太网连接。	
不相关	□ 灭	Ethernet/IP 接口没有数据收发	检查组态是否正确
不相关	■ 亮	Ethernet/IP接口有数据收发	

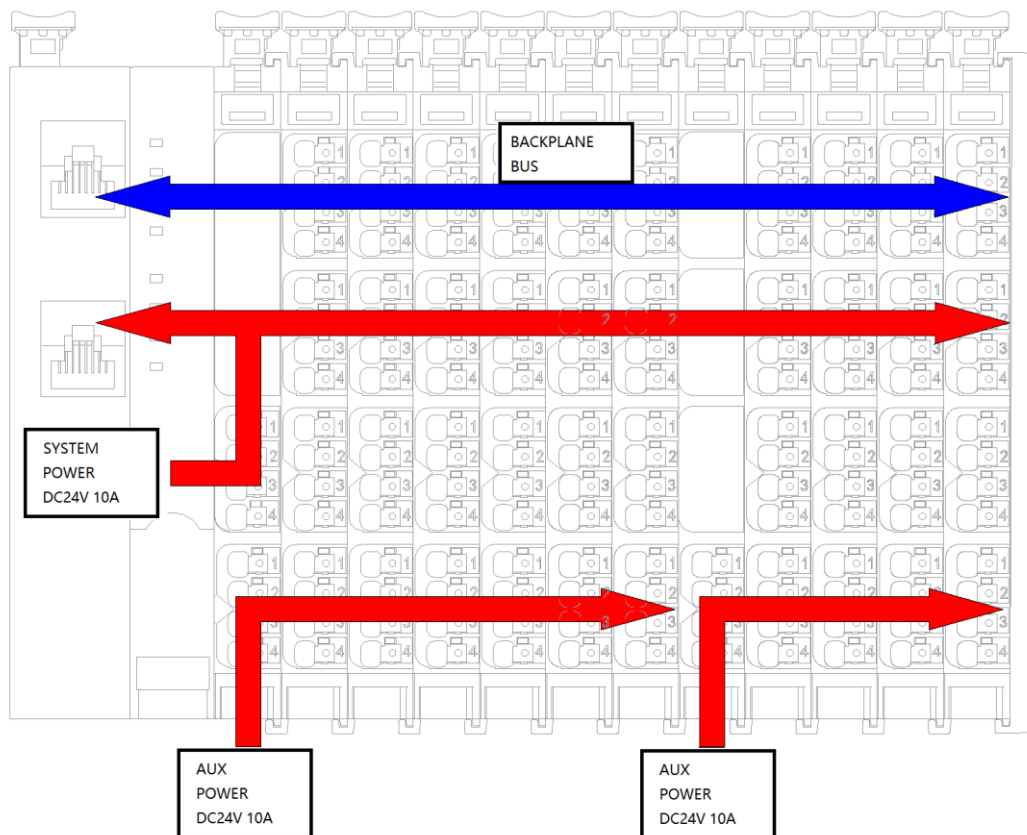
5.1.9 技术数据

总线参数			
总线协议	Ethernet/IP	总线连接	RJ45×2
传输速率	100MBaud	传输速率	100MBaud
输入过程映像	最大 512 字节	输出过程映像	最大 512 字节
最大 IO 点数	约 512 个	最大总线段长	100m
电气参数			
可配置模块数量	32	参数配置	浏览器浏览网页设定

系统电源电压	DC24V(-25%...+30%)	辅助电源电压	DC24V(-25%...+30%)
系统电源最大电流	10A	辅助电源最大电流	10A
模块消耗电流	106mA(DC24V)		
综合参数			
工作温度	-10°C...+60°C	相对湿度	95%不结露
接线方式	0.14mm ² ...1.5mm ² , 剥线长度 10mm ²	抗振动	符合 IEC 60068-2-6 标准
		抗冲击	符合 IEC 60068-2-27 标准
尺寸(宽/高/深)	49/132/76	防护等级	IP20
重量	176g	EMC-抗干扰性	符合 EN 50082-2 标准
存储温度	-25°C...+85°C	EMC-辐射干扰	符合 EN 50081-2 标准
附件			
终端模块	自带		

5.1.10 电源电流计算

› 电源分配示意图



› 所需电流列表

类别	型号	I-SYS	I-AUX	
			I-IN	I-OUT
总线接口模块	RE80 GW PN-IRT	106 mA		
数字量输入模块	RE80 EDI16-H	4mA		
	RE80 EDI16-L	4mA		
数字量输出模块	RE80 EDO16-P	4-13.6mA		
	RE80 EDO16-N	4-13.6mA		
模拟量输入模块	RE80 EAI08-V	4mA		
	RE80 EAI08-I	4mA		
	RE80 EAI04-VI	4mA		
模拟量输出模块	RE80 EAO04-VI	4mA		

I-SYS:系统总线所消耗的电流
I-IN: 模块内部所消耗辅助电源 (AUX) 的电流
I-OUT: 模块所提供外部供电所消耗辅助电源 (AUX) 的电流
I-AUX: 模块所消耗辅助电源 (AUX) 的电流,是I-IN和I-OUT的总和
注: 数值量输出模块CPU消耗电流是4mA, 每输出一路信号增加0.6mA。例如型号RE80 EDO16-P模块, 不输出信号电流消耗是4mA, 16路信号全部输出电流消耗是 $4+0.6 \times 16=17.6$ mA。
注: 以上所有的电流技术均为DC24V电源消耗电流。

CClick 接口模块

5

引言

CClick总线接口模块用来把IO模块连接到现场总线中。

本章中包含现场总线接口模块的技术数据。

除了技术数据之外，本章还叙述了：

- › 产品概述
- › 接线图
- › 方框图
- › 注意事项

5.1 CClick 总线接口模块产品概览

产品型号：RE80 GW-CL

订货号：01 08 0012

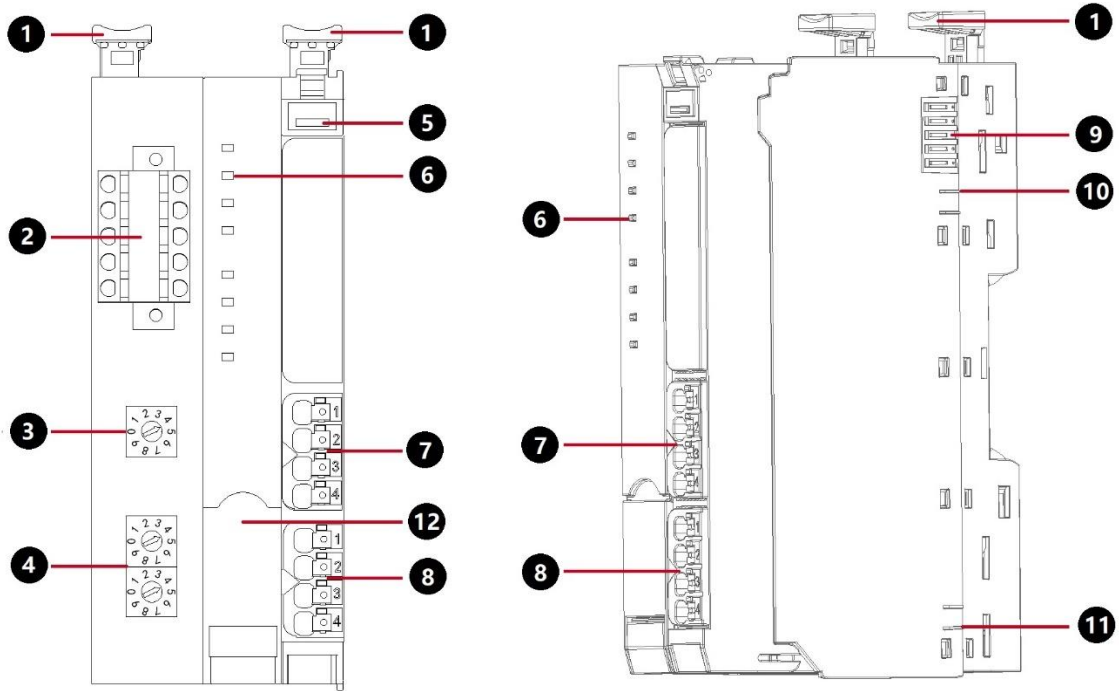
模块视图



5.1.1 产品特征

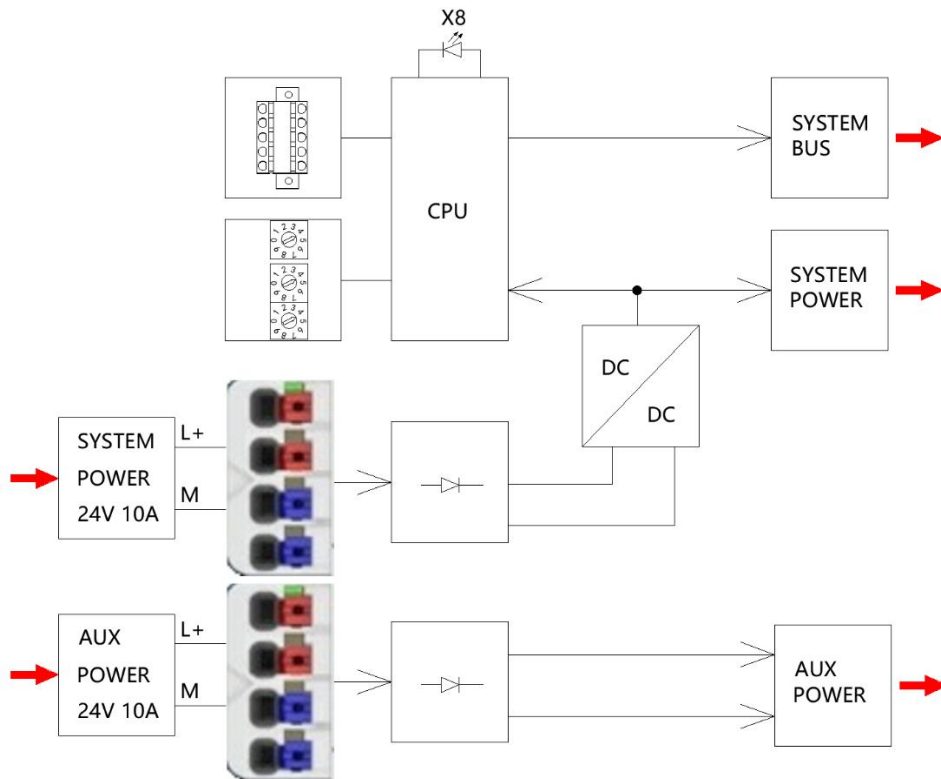
- › 模块通信接口支持CCLink总线协议，可与带有CCLink总线协议主站的PLC通信。
- › 支持10 Mbps/5 Mbps/2.5 Mbps/625 kbps/156 kbps通信速率。
- › 两入一出电源连接器和CCLink总线通信连接器，方便串行连接。
- › 可以用三菱PLC编程软件进行硬件组态。
- › 可扩展多达32个扩展模块。
- › DC 18~36V宽电压输入，额定输入电源为DC24V。
- › 通过辅助电源连接器对扩展模块提供辅助电源，可为传感器和执行器提供电源。

5.1.2 模块组成和说明

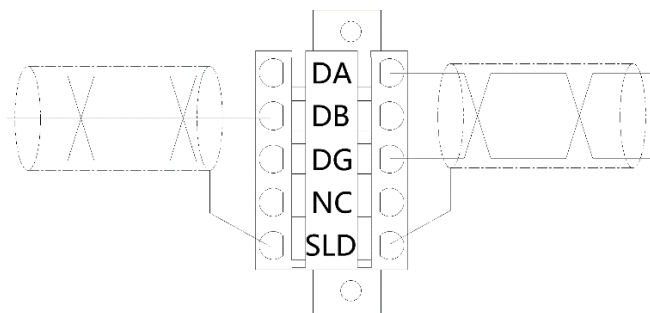


- | | | | |
|---|--------------|----|-----------|
| 1 | 导轨固定器 | 7 | 系统电源输入 |
| 2 | CCLink 通信连接器 | 8 | 辅助电源输入 |
| 3 | 波特率编码开关 | 9 | 扩展通讯连接器 |
| 4 | 地址编码开关 | 10 | 系统电源连接器 |
| 5 | 系统电源指示灯 | 11 | 辅助电源连接器 |
| 6 | 系统和总线通讯状态指示灯 | 12 | 调试窗口 (不用) |

5.1.3 电气框图



5.1.4 CLink 通信接口



› 接口和端口的标识和编号

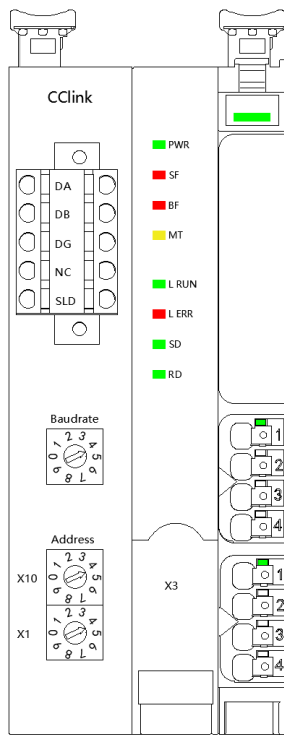
名称	符号
通讯A线	DA
通讯B线	DB
通讯公共端	DG
线缆屏蔽层	SLD

5.1.5 电源接线

视图	端子		说明
	31	L+	系统电源
	32	L+	供电电压18V-36V,最大电流10A
	33	M	为接口模块、扩展模块CPU和通信电路供电
	34	M	
	41	L+	辅助电源
	42	L+	供电电压18V-36V,最大电流10A
	43	M	为数字量输入输出，模拟量输入输出电路供电
	44	M	


5.1.6 故障和指示

> LED指示灯




> 模块上BF的状态和错误显示



BF LED	含义	补救措施
<input type="checkbox"/> 灭	初始启动状态 模块与主站通信正常， 模块型号与组态配置一致。	初始启动状态等待10秒左右

 亮	未建立到PN控制器的总线网络中。	检查线路
--	------------------	------


› 模块上SF状态和错误显示

SF LED	含义	补救措施
 灭	初始启动状态 模块与主站通信正常, 模块型号与组态配置一致。	初始启动状态等待10秒左右
 亮	模块与主站通信正常, 模块型号与组态配置不一致。	检查组态与安装的模块型号是否一致。

› 模块上MT状态和错误显示

MT LED	含义	补救措施
 灭	正常状态	
 亮	同步丢失, 未收到总线同步信号。	检查控制器参数配置, 需要维修


› 模块上PWR 的状态显示

PWR LED	含义	补救措施
 灭	通讯模块电源电压过低或缺失。	查看供电电源电压,。 需要返厂维修。
 亮	电源电源正常。	

› 模块上L RUN 的状态显示

L RUN LED	含义	补救措施
 灭	CCLink网络通信故障。	
 亮	CCLink网络正常通信。	

› 模块上L ERR状态和错误显示

L ERR LED	含义	补救措施
 灭	CCLink网络正常通信。	

■ 亮	CCLink网络通信故障。	
--------	---------------	--

› 模块上SD 的状态显示

SD LED	含义	补救措施
□ 灭	CCLink网络通信故障。	
■ 亮	发送数据。	

› 模块上RD 的状态显示

RD LED	含义	补救措施
□ 灭	CCLink网络通信故障。	
■ 亮	接受数据	

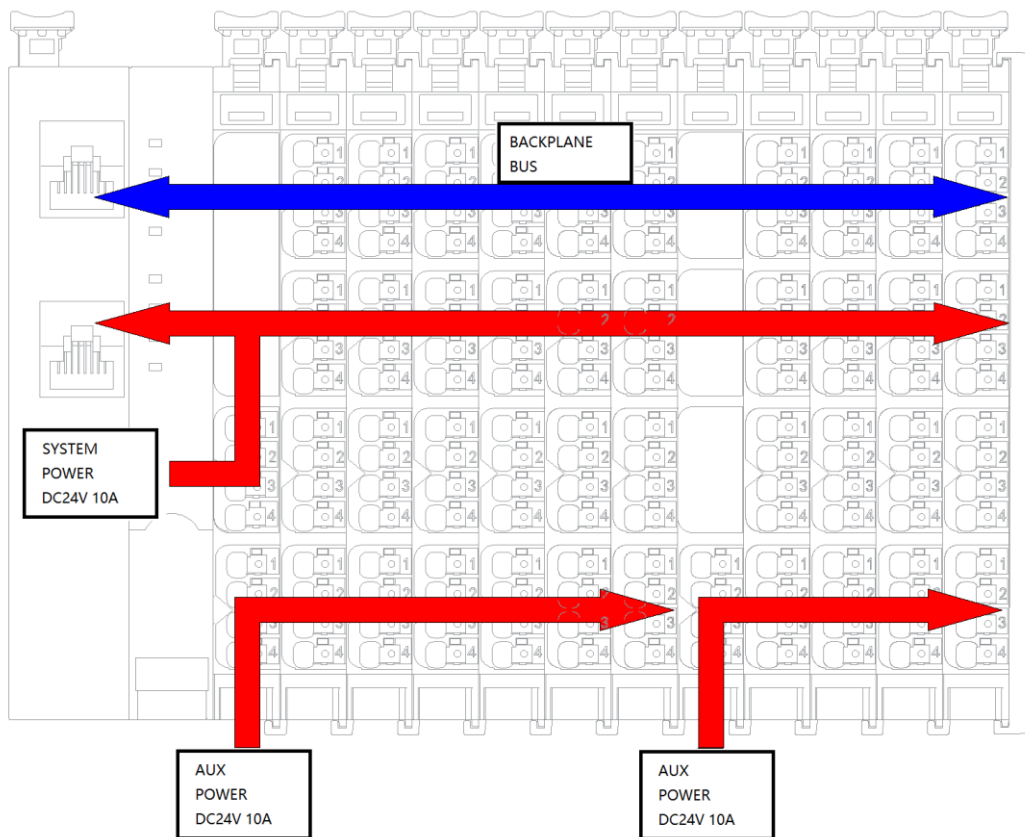
5.1.8 技术数据

总线参数					
总线协议	CCLink		总线连接	可插拔两入一出接线端子	
传输速率	10 Mbps/5 Mbps/2.5 Mbps/625 Kbps/156Kbps				
输入过程映像	10 Mbps	5 Mbps	2.5	625	156Kbps
最大 IO 点数	≤100m	≤160m	≤400m	≤900m	≤1200m
隔离（外部与总线）	1500V DC				
电缆类型	CC-Link 专用电缆（三芯屏蔽绞线）				
电气参数					
可配置模块数量	32		参数配置	软件配置	
系统电源电压	DC24V(-25%...+30%)		辅助电源电压	DC24V(-25%...+30%)	
系统电源最大电流	10A		辅助电源最大电流	10A	
模块消耗电流	106mA(DC24V)				
综合参数					
工作温度	-10°C...+60°C		相对湿度	95%不结露	
接线方式	0.14mm ² ...1.5mm ² , 剥线长度 10mm ²		抗振动	符合 IEC 60068-2-6 标准	
			抗冲击	符合 IEC 60068-2-27 标准	
尺寸(宽/高/深)	49/132/76		防护等级	IP20	

重量	176g	EMC-抗干扰性	符合 EN 50082-2 标准
存储温度	-25°C...+85°C	EMC-辐射干扰	符合 EN 50081-2 标准
附件			
终端模块	自带		

5.1.7 电源电流计算

› 电源分配示意图



› 所需电流列表

类别	型号	I-SYS	I-AUX	
			I-IN	I-OUT
总线接口模块	RE80 GW PN-IRT	106 mA		
数字量输入模块	RE80 EDI16-H	4mA		
	RE80 EDI16-L	4mA		
数字量输出模块	RE80 EDO16-P	4-13.6mA		
	RE80 EDO16-N	4-13.6mA		
模拟量输入模块	RE80 EAI08-V	4mA		
	RE80 EAI08-I	4mA		

	RE80 EAI04-VI	4mA		
模拟量输出模块	RE80 EAO04-VI	4mA		
<p>I-SYS:系统总线所消耗的电流</p> <p>I-IN: 模块内部所消耗辅助电源 (AUX) 的电流</p> <p>I-OUT: 模块所提供的外部供电所消耗辅助电源 (AUX) 的电流</p> <p>I-AUX: 模块所消耗辅助电源 (AUX) 的电流,是I-IN和I-OUT的总和</p> <p>注: 数值量输出模块CPU消耗电流是4mA, 每输出一路信号增加0.6mA。例如型号RE80 EDO16-P模块, 不输出信号电流消耗是4mA, 16路信号全部输出电流消耗是$4+0.6 \times 16=17.6$ mA。</p> <p>注: 以上所有的电流技术均为DC24V电源消耗电流。</p>				

数字量输入模块

6

引言

多种数字量输入模块连接数字信号设备，例如按钮、触电、传感器等设备的开关状态，接受总线接口模块对数字输入信号的读取。

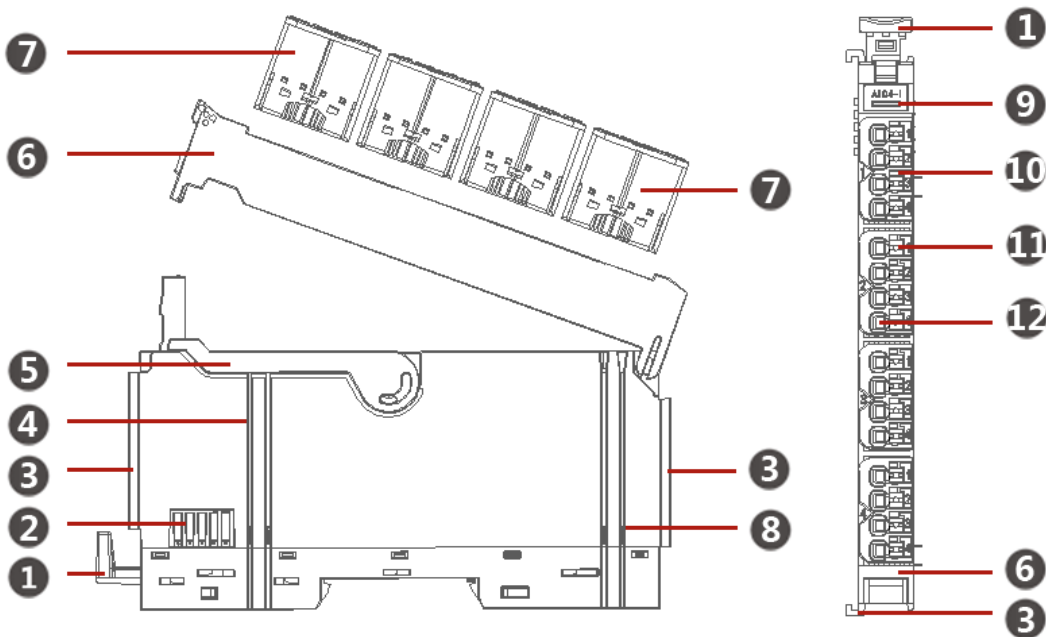
本章中包含数字量输入模块的技术数据。

除了技术数据之外，本章还叙述了：

- › 产品概述
- › 接线图
- › 方框图
- › 端子说明

6.1 数字量输入模块产品概览

6.1.1 模块组成和说明



1	导轨固定器	7	接线端子
2	模块通讯连接器	8	辅助电源连接器
3	模块固定连接器	9	模块状态指示灯
4	系统电源连接器	10	通道状态指示灯
5	模块助拔拉杆	11	助拔按钮
6	端子固定架	12	接线孔

6.1.2 数字量输入模块型号列表

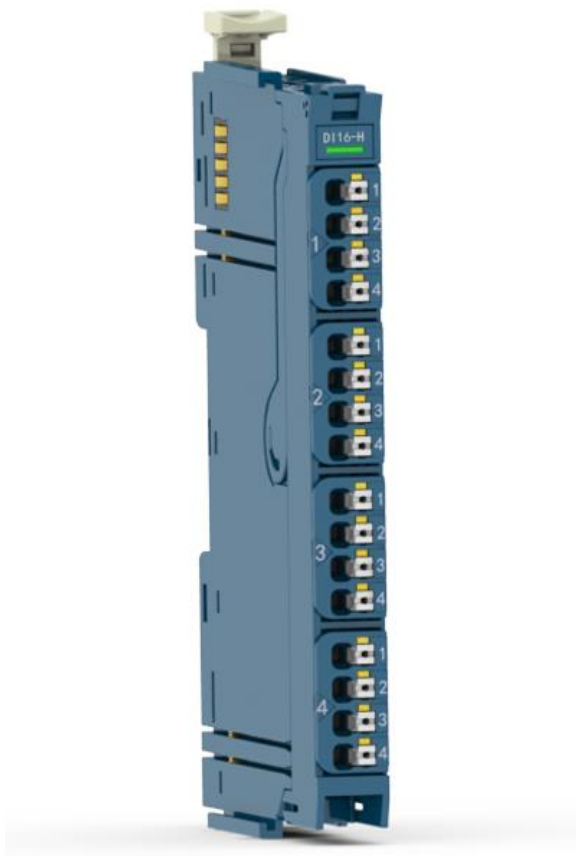
型号	RE80-EDI16-H	RE80-EDI16-L	RE80-EDI08-2WH	RE80-EDI08-2WL
订货号	01 08 0100	01 08 0101	01 08 0102	01 08 0103
属性	DI16×DC24V	DI16×DC24V	DI08×DC24V	DI08×DC24V
输入点数	16 点	16 点	08 点	08 点
输入属性	高电平为 1	低电平为 1	高电平为 1	低电平为 1
输入额定电压	DC24V	DC24V	DC24V	DC24V
电气隔离	CPU	CPU	CPU	CPU
适用范围	1 线高密度输入	1 线高密度输入	2 线输入	2 线输入

6.2 数字量输入模块 DI16× DC24V 高电平输入有效

产品型号: RE80 EDI16-H

产品型号: 01 08 0100

模块视图



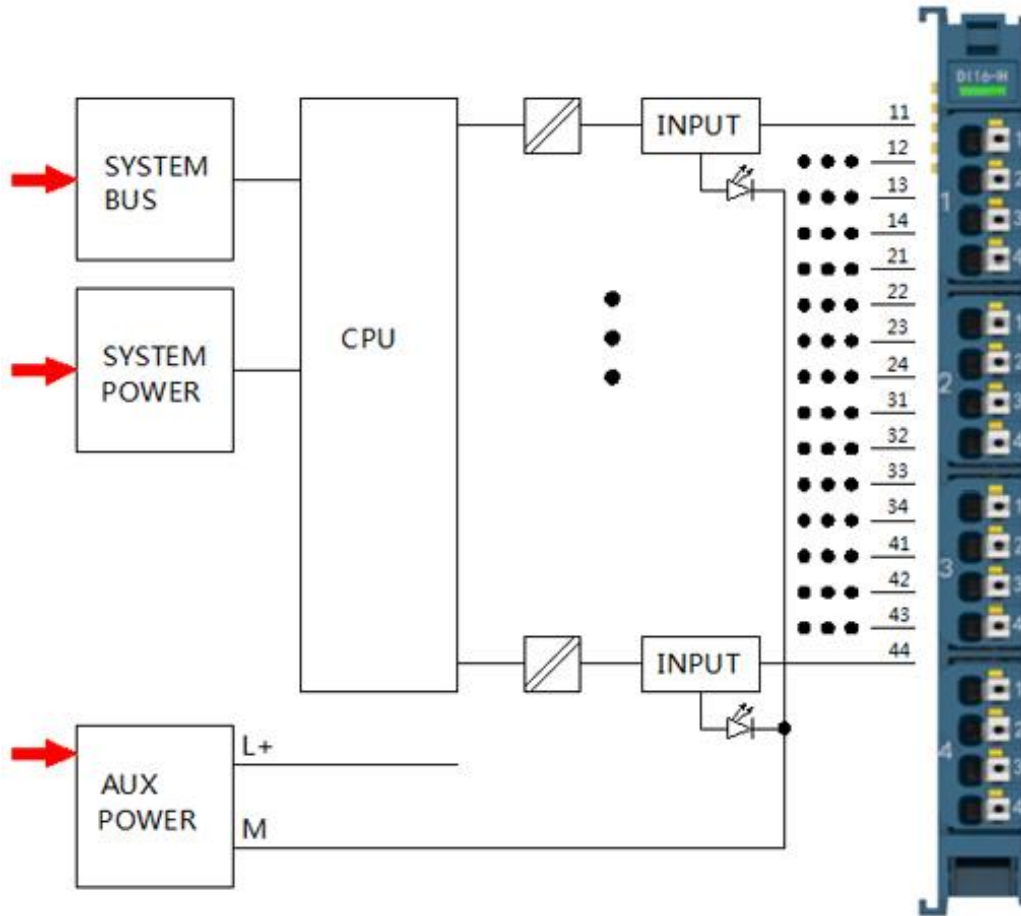
6.2.1 产品特征

- › 带有16个输入点的数字输入模块。
- › 高电平信号输入有效（源型输入），可接PNP型传感器。
- › 使用单线制输入接线方式。
- › 每个通道配有独立的状态LED。
- › 高密度经济型，使用外部电源为传感器供电。

6.2.2 端子分配及接线

端子号	端子名称	说明
11	DIx.0	<p>DIx.0 DIx.1 DIx.2 DIx.3 DIx.4 DIx.5 DIx.6 DIx.7 DIx+1.0 DIx+1.1 DIx+1.2 DIx+1.3 DIx+1.4 DIx+1.5 DIx+1.6 DIx+1.7</p> <p>L+</p> <p>DIx+1.n: 输入信号, 通道n 注: 单线制接法</p>
12	DIx.1	
13	DIx.2	
14	DIx.3	
21	DIx.4	
22	DIx.5	
23	DIx.6	
24	DIx.7	
31	DIx+1.0	
32	DI x+1.1	
33	DI x+1.2	
34	DI x+1.3	
41	DI x+1.4	
42	DI x+1.5	
43	DI x+1.6	
44	DI x+1.7	

6.2.3 电路示意图



6.2.4 地址空间

	7	6	5	4	3	2	1	0
IB x	I _{x.7}	I _{x.6}	I _{x.5}	I _{x.4}	I _{x.3}	I _{x.2}	I _{x.1}	I _{x.0}
IB x+1	I _{x+1.7}	I _{x+1.6}	I _{x+1.5}	I _{x+1.4}	I _{x+1.3}	I _{x+1.2}	I _{x+1.1}	I _{x+1.0}

6.2.5 状态和错误显示

指示灯	说明
	绿色：通讯正常 红色：通讯故障 不亮：模块硬件故障
	黄色灯灭：DIx.0=0 黄色灯亮：DIx.0=1
	黄色灯灭：DIx.1=0 黄色灯亮：DIx.1=1
	黄色灯灭：DIx.2=0 黄色灯亮：DIx.2=1
	黄色灯灭：DIx.3=0 黄色灯亮：DIx.3=1
	黄色灯灭：DIx.4=0 黄色灯亮：DIx.4=1
	黄色灯灭：DIx.5=0 黄色灯亮：DIx.5=1
	黄色灯灭：DIx.6=0 黄色灯亮：DIx.6=1
	黄色灯灭：DIx.7=0 黄色灯亮：DIx.7=1
	黄色灯灭：DI x+1.0=0 黄色灯亮：DI x+1.0=1
	黄色灯灭：DI x+1.1=0 黄色灯亮：DI x+1.1=1
	黄色灯灭：DI x+1.2=0 黄色灯亮：DI x+1.2=1
	黄色灯灭：DI x+1.3=0 黄色灯亮：DI x+1.3=1
	黄色灯灭：DI x+1.4=0 黄色灯亮：DI x+1.4=1
	黄色灯灭：DI x+1.5=0 黄色灯亮：DI x+1.5=1
	黄色灯灭：DI x+1.6=0 黄色灯亮：DI x+1.6=1
黄色灯灭：DI x+1.7=0 黄色灯亮：DI x+1.7=1	

6.2.6 技术规范

电气参数	
供电电压	DC24V(-25%...+30%)
输入点数	16点
地址空间	2个字节
电气隔离	通道与背板总线之间, 通道直接不隔离
系统电流消耗(DC24V)	4mA
辅助电源消耗(DC24V)	全部输入, 最大75mA
接线电缆长度	600M(非屏蔽) 1000M(屏蔽)
模块通讯状态	红色+绿色LED
接口参数	
输入极性	高电平输入, 可接PNP传感器
接线方式	单线制
接线端子	可拆卸
通道状态指示	黄色LED
输入电压	
— 额定输入	+24V
— 对于“1”信号	+12 V ~ +30 V
— 对于“0”信号	0 V ~ +5 V
输入电流	
— 对于“1”信号	4.6mA
输入延迟	
— “0” 向 “1”	1.2 ms ~ 4.8 ms
— “1” 向 “0”	1.2 ms ~ 4.8 ms
输入特性	符合IEC 61131, 类型1
综合参数	
工作温度	-10°C ~ 60°C (见安装说明)
存储温度	-25°C ~ +85°C
允许湿度	5% ~ 95%不结露
防护等级	IP20
接线电缆	0.14mm ² ~ 1.5mm ² 带塑料套针型端子0.14mm ² ~ 1.5 mm ² 剥线长度10mm
安装类型	DIN导轨
尺寸 (宽/高/深)	12mm/130.5/77.5mm
重量	76g
抗振动	符合IEC 60068-2-6标准
抗冲击	符合IEC 60068-2-27标准
EMC-抗干扰性	符合IEC 61000-4标准

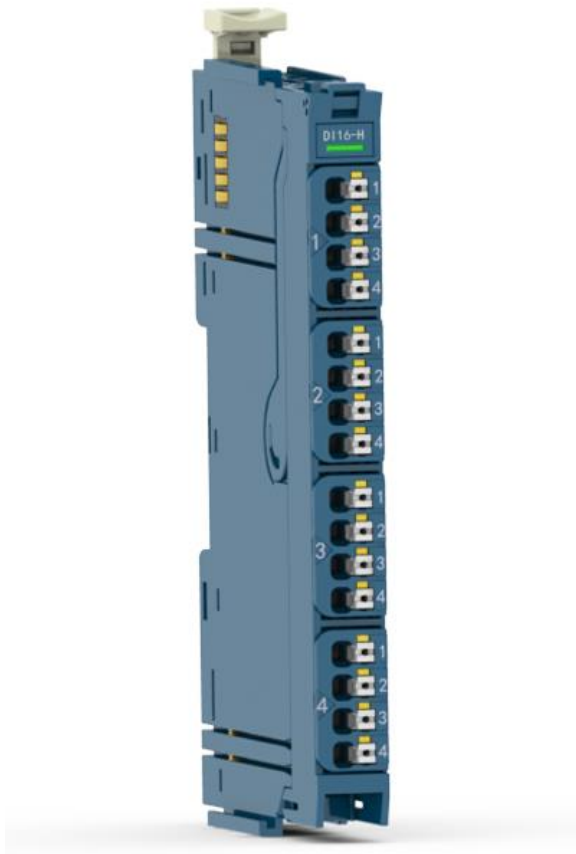
EMC-辐射干扰	符合EN 55011标准
----------	--------------

6.3 数字量输入模块 DI16× DC24V 低电平输入有效

产品型号: RE80 EDI16-L

产品型号: 01 03 0101

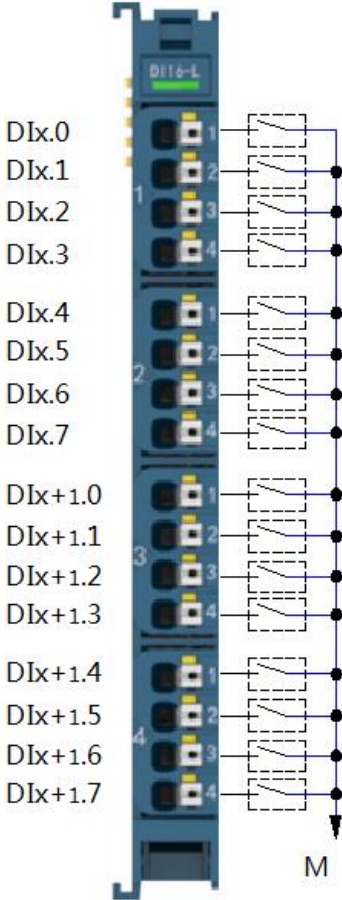
模块视图



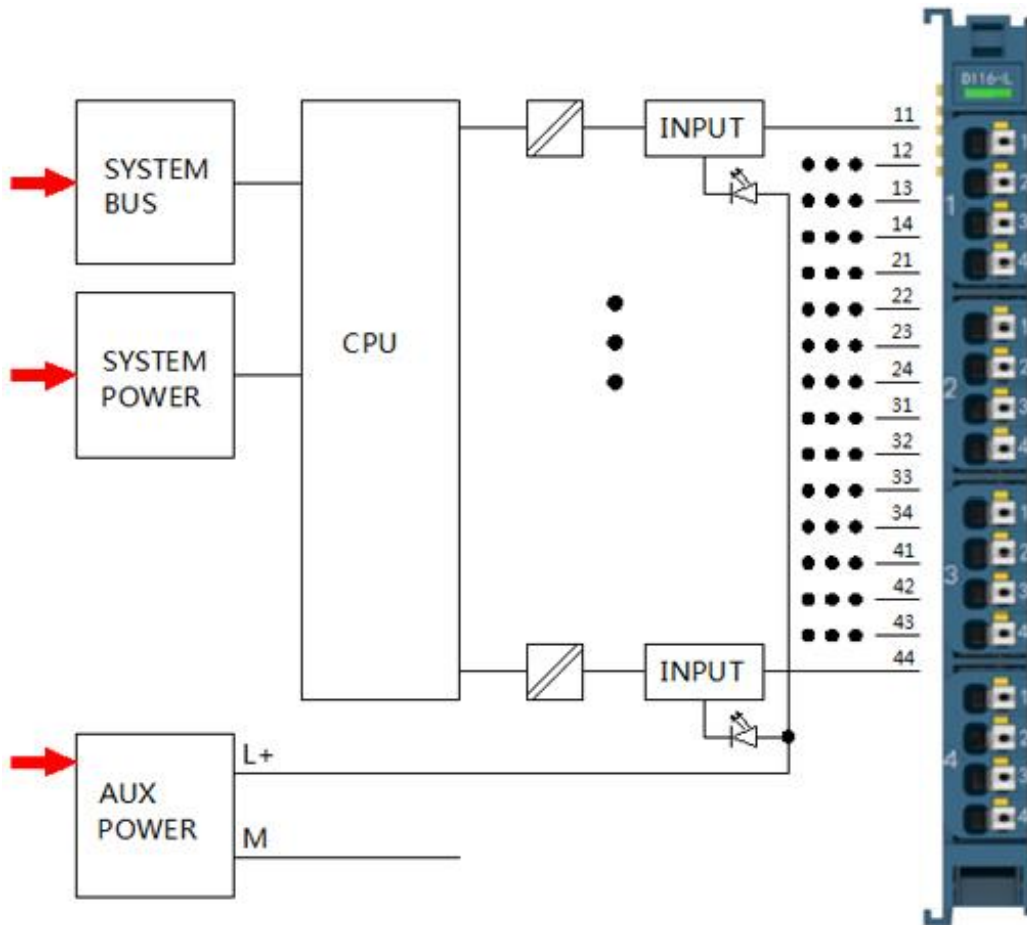
6.3.1 产品特征

- › 带有16个输入点的数字输入模块。
- › 低电平信号输入有效（漏型输入），可接NPN型传感器。
- › 使用单线制输入接线方式。
- › 每个通道配有独立的状态LED。
- › 高密度经济型，使用外部电源为传感器供电。

6.3.2 端子分配及接线

端子号	端子名称	说明
11	DIx.0	 <p>DIx.0 DIx.1 DIx.2 DIx.3 DIx.4 DIx.5 DIx.6 DIx.7 DIx+1.0 DIx+1.1 DIx+1.2 DIx+1.3 DIx+1.4 DIx+1.5 DIx+1.6 DIx+1.7</p> <p>M</p> <p>DIx: 输入信号, 通道n 注: 单线制接法</p>
12	DIx.1	
13	DIx.2	
14	DIx.3	
21	DIx.4	
22	DIx.5	
23	DIx.6	
24	DIx.7	
31	DIx+1.0	
32	DI x+1.1	
33	DI x+1.2	
34	DI x+1.3	
41	DI x+1.4	
42	DI x+1.5	
43	DI x+1.6	
44	DI x+1.7	

6.3.3 电路示意图



6.3.4 地址空间

	7	6	5	4	3	2	1	0
IB x	Ix.7	Ix.6	Ix.5	Ix.4	Ix.3	Ix.2	Ix.1	Ix.0
IB x+1	Ix+1.7	Ix+1.6	Ix+1.5	Ix+1.4	Ix+1.3	Ix+1.2	Ix+1.1	Ix+1.0

6.3.5 状态和错误显示

指示灯	说明	
	绿色：通讯正常 红色：通讯故障 不亮：模块硬件故障	
	黄色灯灭：DIx.0=0 黄色灯亮：DIx.0=1	
	黄色灯灭：DIx.1=0 黄色灯亮：DIx.1=1	
	黄色灯灭：DIx.2=0 黄色灯亮：DIx.2=1	
	黄色灯灭：DIx.3=0 黄色灯亮：DIx.3=1	
	黄色灯灭：DIx.4=0 黄色灯亮：DIx.4=1	
	黄色灯灭：DIx.5=0 黄色灯亮：DIx.5=1	
	黄色灯灭：DIx.6=0 黄色灯亮：DIx.6=1	
	黄色灯灭：DIx.7=0 黄色灯亮：DIx.7=1	
	黄色灯灭：DI x+1.0=0 黄色灯亮：DI x+1.0=1	
	黄色灯灭：DI x+1.1=0 黄色灯亮：DI x+1.1=1	
	黄色灯灭：DI x+1.2=0 黄色灯亮：DI x+1.2=1	
	黄色灯灭：DI x+1.3=0 黄色灯亮：DI x+1.3=1	
	黄色灯灭：DI x+1.4=0 黄色灯亮：DI x+1.4=1	
	黄色灯灭：DI x+1.5=0 黄色灯亮：DI x+1.5=1	
	黄色灯灭：DI x+1.6=0 黄色灯亮：DI x+1.6=1	
	黄色灯灭：DI x+1.7=0 黄色灯亮：DI x+1.7=1	

6.3.6 技术规范

电气参数	
供电电压	DC24V(-25%...+30%)
输入点数	16点
地址空间	2个字节
电气隔离	通道与背板总线之间, 通道直接不隔离
系统电流消耗	4mA
辅助电源消耗(DC24V)	全部输入, 最大75mA
接线电缆长度	600M(非屏蔽) 1000M(屏蔽)
模块通讯状态	红色+绿色LED
接口参数	
输入极性	低电平输入, 可接NPN传感器
接线方式	单线制
接线端子	可拆卸
通道状态指示	黄色LED
输入电压	
— 额定输入	+24V
— 对于“1”信号	0 V ~ +5 V
— 对于“0”信号	+12 V ~ +30 V
输入电流	
— 对于“1”信号	4.6mA
输入延迟	
— “0” 向 “1”	1.2 ms ~ 4.8 ms
— “1” 向 “0”	1.2 ms ~ 4.8 ms
输入延迟 (可组态)	无、0.05ms ~ 20ms
输入特性	符合IEC 61131, 类型1
综合参数	
工作温度	-10°C ~ 60°C (见安装说明)
存储温度	-25°C ~ +85°C
允许湿度	5% ~ 95%不结露
防护等级	IP20
接线电缆	0.14mm ² ~ 1.5mm ² 带塑料套针型端子0.14mm ² ~ 1.5 mm ² 剥线长度10mm
安装类型	DIN导轨
尺寸 (宽/高/深)	12mm/130.5/77.5mm
重量	76g
抗振动	符合IEC 60068-2-6标准
抗冲击	符合IEC 60068-2-27标准

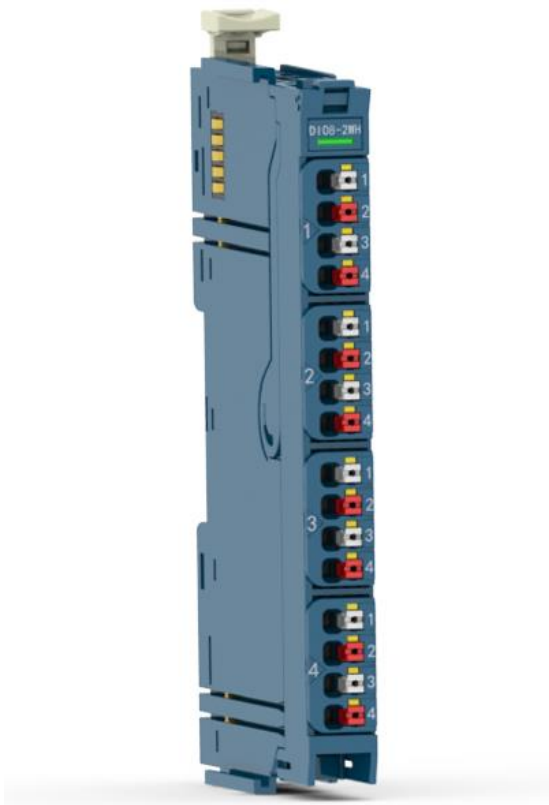
EMC-抗干扰性	符合IEC 61000-4标准
EMC-辐射干扰	符合EN 55011标准

6.4 数字量输入模块 DI08× DC24V 高电平输入有效

产品型号: RE80 EDI08-2WH

产品型号: 01 08 0102

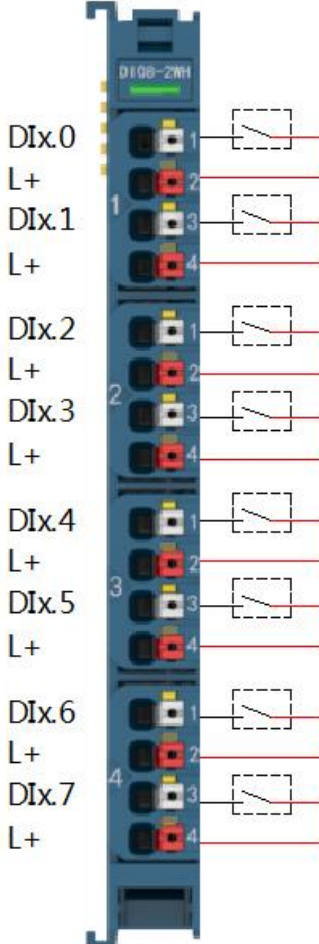
模块视图



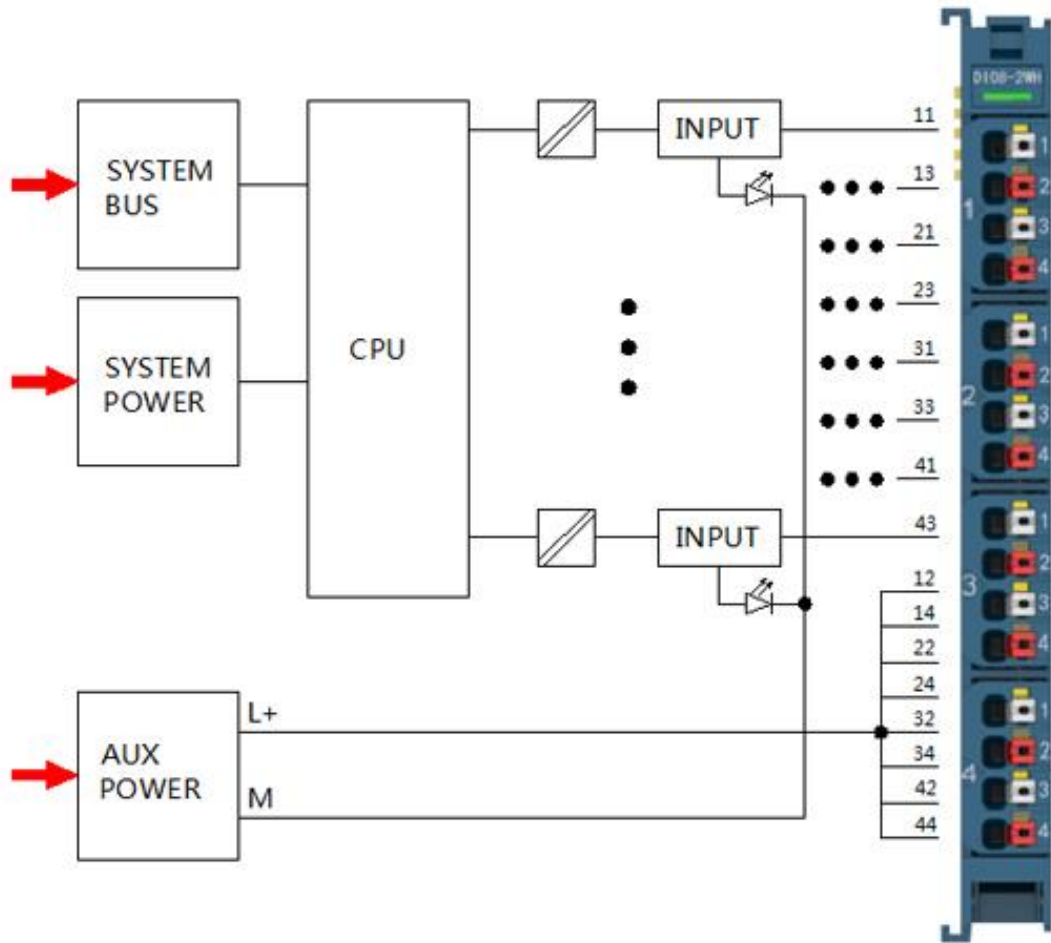
6.4.1 产品特征

- › 带有08个输入点的数字输入模块。
- › 高电平信号输入有效（源型输入），可接PNP型传感器。
- › 使用2线制输入接线方式，提供24V高平电源。
- › 每个通道配有独立的状态LED。

6.4.2 端子分配及接线

端子号	端子名称	说明
11	DIx.0	 <p>DIx.n: 输入信号, 通道n L+:高电平配电输出端子 注: 2线制接法</p>
12	L+	
13	DIx.1	
14	L+	
21	DIx.2	
22	L+	
23	DIx.3	
24	L+	
31	DIx.4	
32	L+	
33	DIx.5	
34	L+	
41	DIx.6	
42	L+	
43	DIx.7	
44	L+	

6.4.3 电路示意图



6.4.4 地址空间

	7	6	5	4	3	2	1	0
IB x	Ix.7	Ix.6	Ix.5	Ix.4	Ix.3	Ix.2	Ix.1	Ix.0

6.4.5 状态和错误显示

指示灯	说明
	绿色：通讯正常 红色：通讯故障 不亮：模块硬件故障
	黄色灯灭：DIx.0=0 黄色灯亮：DIx.0=1
	黄色灯灭：DIx.1=0 黄色灯亮：DIx.1=1
	黄色灯灭：DIx.2=0 黄色灯亮：DIx.2=1
2	黄色灯灭：DIx.3=0 黄色灯亮：DIx.3=1
	黄色灯灭：DIx.4=0 黄色灯亮：DIx.4=1
	黄色灯灭：DIx.5=0 黄色灯亮：DIx.5=1
	黄色灯灭：DIx.6=0 黄色灯亮：DIx.6=1
3	黄色灯灭：DIx.7=0 黄色灯亮：DIx.7=1
4	

6.4.6 技术规范

电气参数	
供电电压	DC24V(-25%...+30%)
输入点数	08点
地址空间	1个字节
电气隔离	通道与背板总线之间, 通道直接不隔离
系统电流消耗(DC24V)	4mA
辅助电源消耗(DC24V)	全部输入, 最大75mA
接线电缆长度	600M(非屏蔽) 1000M(屏蔽)
模块通讯状态	红色+绿色LED
接口参数	
输入极性	高电平输入, 可接PNP传感器
接线方式	2线制
接线端子	可拆卸
通道状态指示	黄色LED
输入电压	
— 额定输入	+24V
— 对于“1”信号	+12 V ~ +30 V
— 对于“0”信号	0 V ~ +5 V
输入电流	
— 对于“1”信号	4.6mA
输入延迟	
— “0”向“1”	1.2 ms ~ 4.8 ms
— “1”向“0”	1.2 ms ~ 4.8 ms
输入特性	符合IEC 61131, 类型1
综合参数	
工作温度	-10°C ~ 60°C (见安装说明)
存储温度	-25°C ~ +85°C
允许湿度	5% ~ 95%不结露
防护等级	IP20
接线电缆	0.14mm ² ~ 1.5mm ² 带塑料套针型端子0.14mm ² ~ 1.5 mm ² 剥线长度10mm
安装类型	DIN导轨
尺寸 (宽/高/深)	12mm/130.5/77.5mm
重量	76g
抗振动	符合IEC 60068-2-6标准
抗冲击	符合IEC 60068-2-27标准
EMC-抗干扰性	符合IEC 61000-4标准

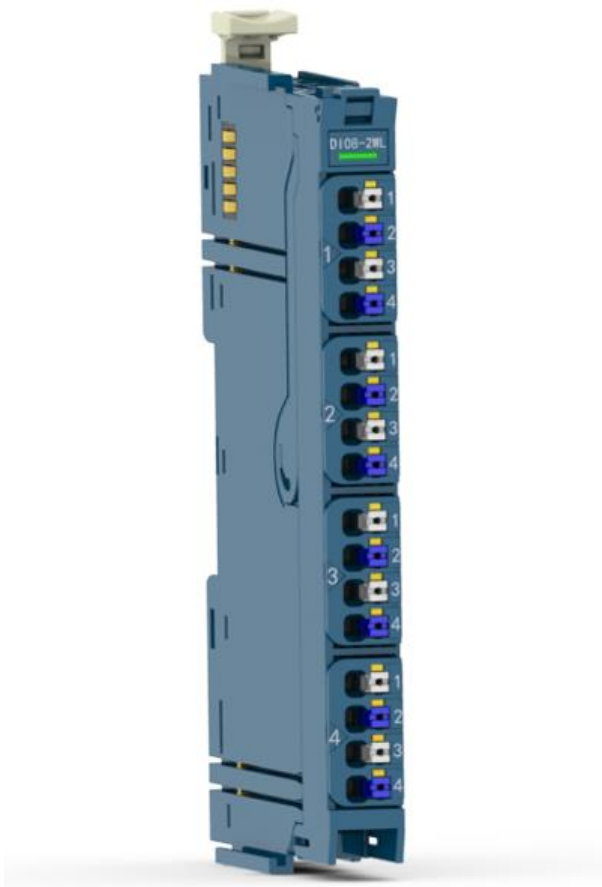
EMC-辐射干扰	符合EN 55011标准
----------	--------------

6.5 数字量输入模块 DI08× DC24V 低电平输入有效

产品型号: RE80 EDI08-2WL

产品型号: 01 03 0103

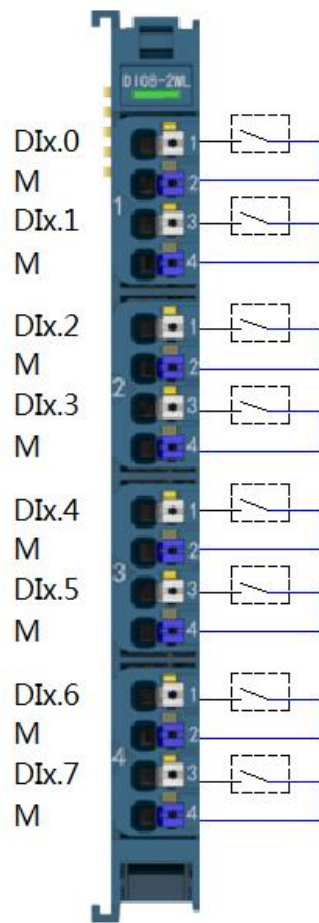
模块视图



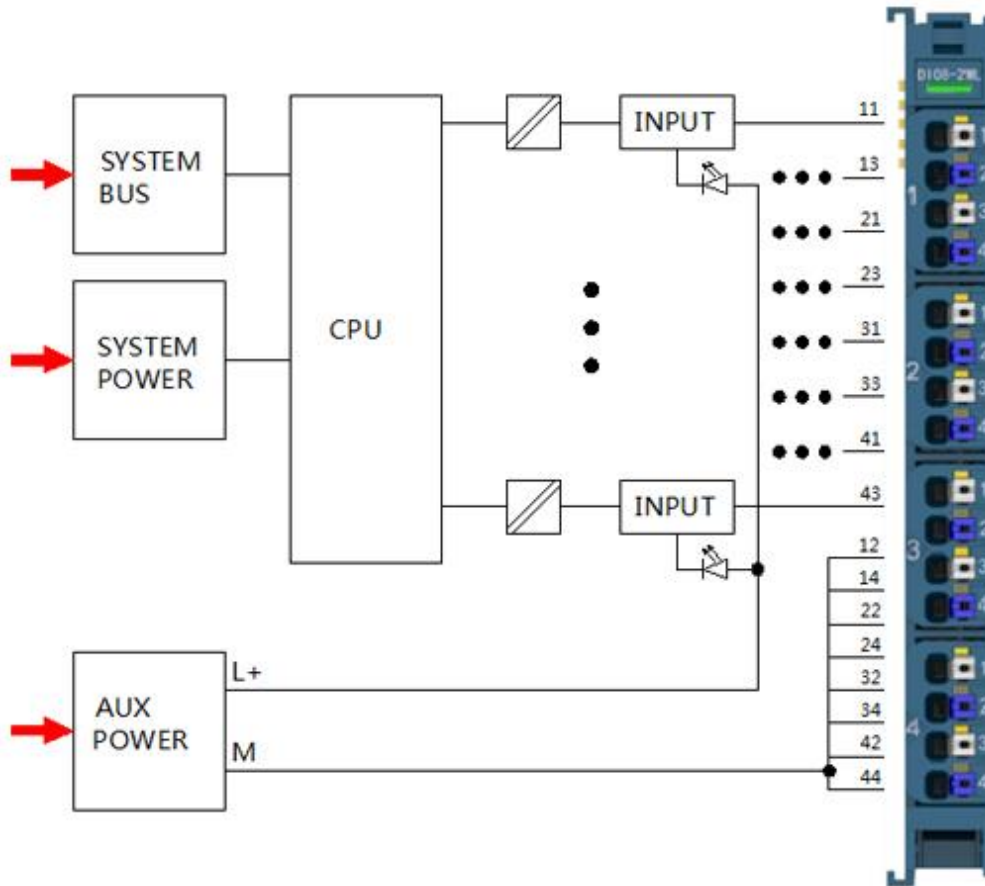
6.5.1 产品特征

- › 带有08个输入点的数字输入模块。
- › 低电平信号输入有效（漏型输入），可接NPN型传感器。
- › 使用2线制输入接线方式,提供24V负端电源。
- › 每个通道配有独立的状态LED。

6.5.2 端子分配及接线

端子号	端子名称	说明
11	DIx.0	 <p>DIx.0 M</p> <p>DIx.1 M</p> <p>DIx.2 M</p> <p>DIx.3 M</p> <p>DIx.4 M</p> <p>DIx.5 M</p> <p>DIx.6 M</p> <p>DIx.7 M</p> <p>DIn: 输入信号, 通道n M: 24V供电负端端子 注: 2线制接法</p>
12	M	
13	DIx.1	
14	M	
21	DIx.2	
22	M	
23	DIx.3	
24	M	
31	DIx.4	
32	M	
33	DIx.5	
34	M	
41	DIx.6	
42	M	
43	DIx.7	
44	M	

6.5.3 电路示意图



6.5.4 地址空间

	7	6	5	4	3	2	1	0
IB x	Ix.7	Ix.6	Ix.5	Ix.4	Ix.3	Ix.2	Ix.1	Ix.0

6.5.5 状态和错误显示

指示灯	说明
	绿色：通讯正常 红色：通讯故障 不亮：模块硬件故障
	黄色灯灭：DIx.0=0 黄色灯亮：DIx.0=1
	黄色灯灭：DIx.1=0 黄色灯亮：DIx.1=1
	黄色灯灭：DIx.2=0 黄色灯亮：DIx.2=1
2	黄色灯灭：DIx.3=0 黄色灯亮：DIx.3=1
	黄色灯灭：DIx.4=0 黄色灯亮：DIx.4=1
3	黄色灯灭：DIx.5=0 黄色灯亮：DIx.5=1
	黄色灯灭：DIx.6=0 黄色灯亮：DIx.6=1
4	黄色灯灭：DIx.7=0 黄色灯亮：DIx.7=1

6.5.6 技术规范

电气参数	
供电电压	DC24V(-25%...+30%)
输入点数	08点
地址空间	1个字节
电气隔离	通道与背板总线之间, 通道直接不隔离
系统电流消耗	4mA
辅助电源消耗(DC24V)	全部输入, 最大75mA
接线电缆长度	600M(非屏蔽) 1000M(屏蔽)
模块通讯状态	红色+绿色LED
接口参数	
输入极性	低电平输入, 可接NPN传感器
接线方式	2线制
接线端子	可拆卸
通道状态指示	黄色LED
输入电压	
— 额定输入	+24V
— 对于“1”信号	0 V ~ +5 V
— 对于“0”信号	+12 V ~ +30 V
输入电流	
— 对于“1”信号	4.6mA
输入延迟	
— “0”向“1”	1.2 ms ~ 4.8 ms
— “1”向“0”	1.2 ms ~ 4.8 ms
输入延迟(可组态)	无、0.05ms ~ 20ms
输入特性	符合IEC 61131, 类型1
综合参数	
工作温度	-10°C ~ 60°C (见安装说明)
存储温度	-25°C ~ +85°C
允许湿度	5% ~ 95%不结露
防护等级	IP20
接线电缆	0.14mm ² ~ 1.5mm ² 带塑料套针型端子0.14mm ² ~ 1.5 mm ² 剥线长度10mm
安装类型	DIN导轨
尺寸(宽/高/深)	12mm/130.5/77.5mm
重量	76g
抗振动	符合IEC 60068-2-6标准
抗冲击	符合IEC 60068-2-27标准

EMC-抗干扰性	符合IEC 61000-4标准
EMC-辐射干扰	符合EN 55011标准

数字量输出模块

7

引言

多种数字量输出模块连接输出数字信号设备，例如电磁阀、继电器等执行设备，执行总线接口模块对数字输出信号的输出。

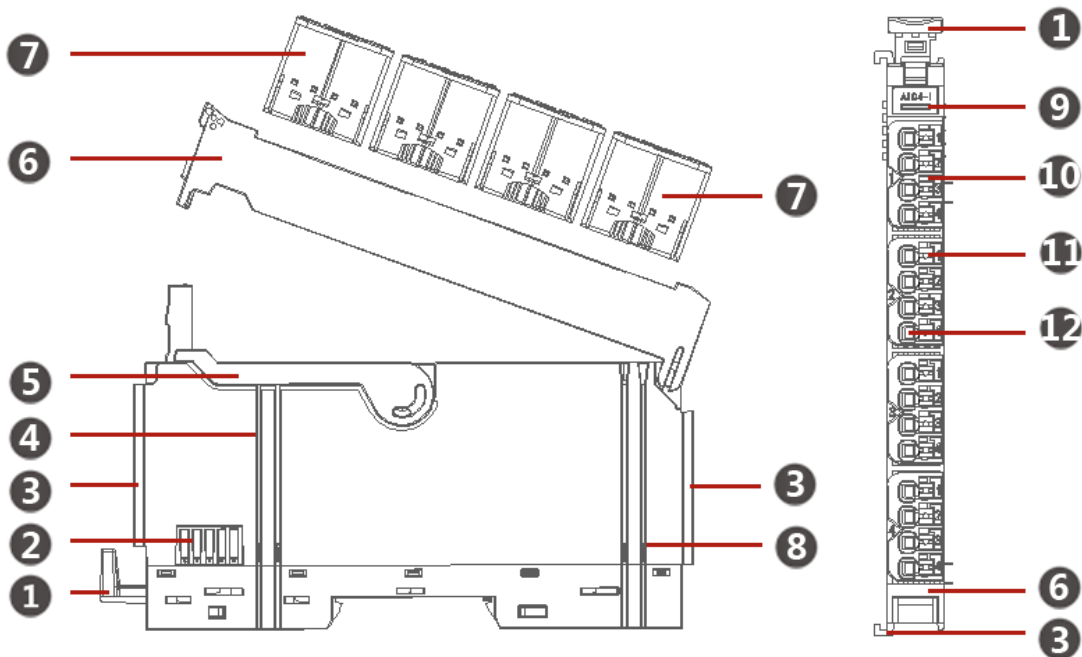
本章中包含数字量输出模块的技术数据。

除了技术数据之外，本章还叙述了：

- › 产品概述
- › 接线图
- › 方框图
- › 端子说明

7.1 数字量输出模块产品概览

7.1.1 模块组成和说明



1	导轨固定器	7	接线端子
2	模块通讯连接器	8	辅助电源连接器 AUX
3	模块固定连接器	9	模块状态指示灯
4	系统电源连接器	10	通道状态指示灯
5	模块助拔拉杆	11	助拔按钮
6	端子固定架	12	接线孔

7.1.2 数字量输出模块型号列表

型号	RE80 EDO16-P	RE80 EDO16-N	RE80 EDO08-P	RE80 EDO16-N
订货号	01 03 0200	01 03 0201	01 03 0202	01 03 0203
属性	DO16×DC24V	DO16×DC24V	DO08×DC24V	DO08×DC24V
输出点数	16 点	16 点	08 点	08 点
输出属性	PNP 晶体管输出	NPN 晶体管输出	PNP 晶体管输出	NPN 晶体管输出
输出最大电压	DC24V	DC24V	DC24V	DC24V
输出最大电流	0.5A	0.5A	0.5A	0.5A
电气隔离	与 CPU 隔离	与 CPU 隔离	与 CPU 隔离	与 CPU 隔离

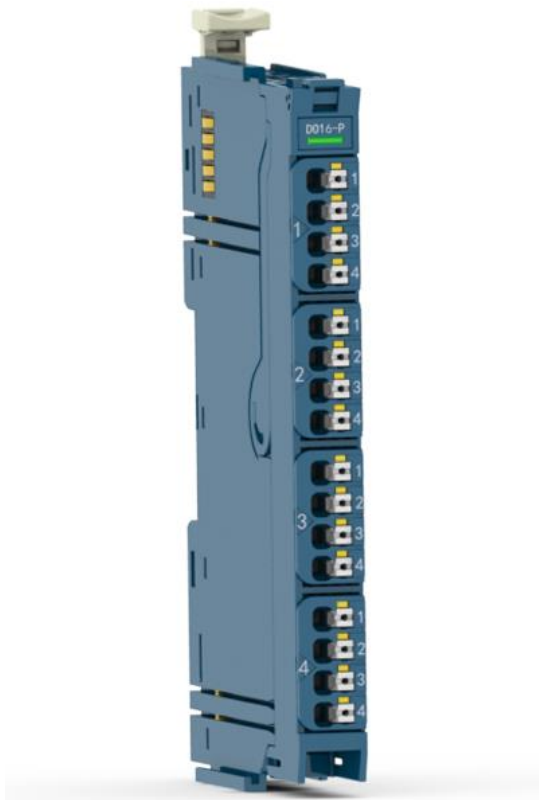
型号	RE80 EDO08-R	RE80 EDO16-V	RE80 EDO08-V	
订货号	01 03 0204	01 03 0220	01 03 0221	
属性	DO16×DC24V	DO16×DC24V	DO08×DC24V	
输出点数	16 点	16 点	08 点	
输出属性	继电器输出	阀岛接口输出	阀岛接口输出	
输出最大电压	DC24V	DC24V	DC24V	
输出最大电流	2A	1A	1A	
电气隔离	与 CPU 隔离	与 CPU 隔离	与 CPU 隔离	

7.2 数字量输出模块 DO16× PNP/0.5A

产品型号: RE80 EDO16-P

产品型号: 01 08 0200

模块视图



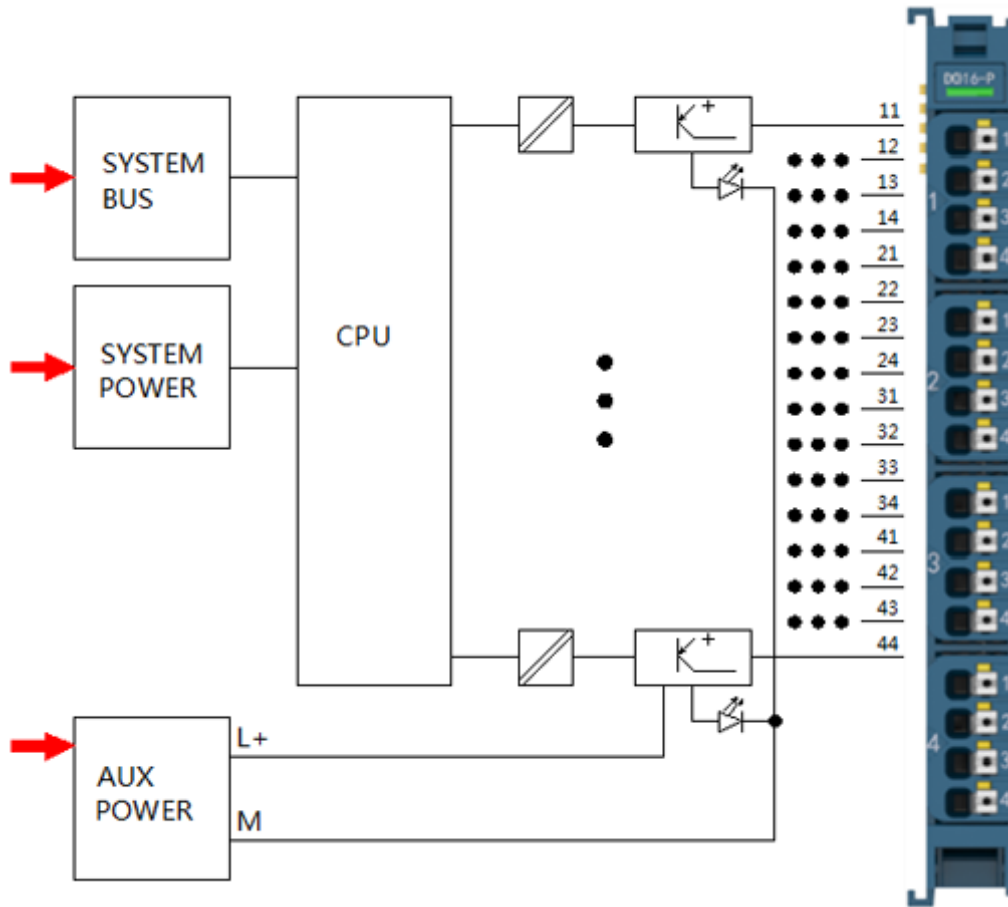
7.2.1 产品特征

- › 带有16个输出点的数字输出模块。
- › 晶体管PNP型输出，最大电流为0.5A。
- › 输出额定电压为DC24V。
- › 模块每个通道单线制接法，经济型模块。
- › 每个通道配有独立的状态LED。
- › 按照每个通道可设定对CPU STOP状态下的输出值。

7.2.2 端子分配及接线

端子号	端子名称	说明
11	DOx.0	<p>DOx.n: 输出信号, 通道n 注: 单线制接法</p>
12	DOx.1	
13	DOx.2	
14	DOx.3	
21	DOx.4	
22	DOx.5	
23	DOx.6	
24	DOx.7	
31	DOx+1.0	
32	DOx+1.1	
33	DOx+1.2	
34	DOx+1.3	
41	DOx+1.4	
42	DOx+1.5	
43	DOx+1.6	
44	DOx+1.7	

7.2.3 电路示意图



7.2.4 地址空间

	7	6	5	4	3	2	1	0
QB x	Qx.7	Qx.6	Qx.5	Qx.4	Qx.3	Qx.2	Qx.1	Qx.0
QB x+1	Qx+1.7	Qx+1.6	Qx+1.5	Qx+1.4	Qx+1.3	Qx+1.2	Qx+1.1	Qx+1.0

7.2.5 状态和错误显示

指示灯	说明
	绿色：通讯正常 红色：通讯故障 不亮：模块硬件故障
	黄色灯灭：DOx.0=0 黄色灯亮：DOx.0=1
	黄色灯灭：DOx.1=0 黄色灯亮：DOx.1=1
	黄色灯灭：DOx.2=0 黄色灯亮：DOx.2=1
	黄色灯灭：DOx.3=0 黄色灯亮：DOx.3=1
	黄色灯灭：DOx.4=0 黄色灯亮：DOx.4=1
	黄色灯灭：DOx.5=0 黄色灯亮：DOx.5=1
	黄色灯灭：DOx.6=0 黄色灯亮：DOx.6=1
	黄色灯灭：DOx.7=0 黄色灯亮：DOx.7=1
	黄色灯灭：DOx+1.0=0 黄色灯亮：DOx+1.0=1
	黄色灯灭：DOx+1.1=0 黄色灯亮：DOx+1.1=1
	黄色灯灭：DOx+1.2=0 黄色灯亮：DOx+1.2=1
	黄色灯灭：DOx+1.3=0 黄色灯亮：DOx+1.3=1
	黄色灯灭：DOx+1.4=0 黄色灯亮：DOx+1.4=1
	黄色灯灭：DOx+1.5=0 黄色灯亮：DOx+1.5=1
	黄色灯灭：DOx+1.6=0 黄色灯亮：DOx+1.6=1
	黄色灯灭：DOx+1.7=0 黄色灯亮：DOx+1.7=1

7.2.6 参数

参数	取值范围	默认值	有效范围
对 CPU STOP 模式的响应	<ul style="list-style-type: none"> ●输出0 ●输出1 ●保持原值 	输出 0	通道

7.2.7 技术规范

电气参数	
供电电压	DC24V(-25%...+30%)
输出点数	16点
地址空间	2个字节
电气隔离	通道与背板总线之间, 通道直接不隔离
系统电流消耗(DC24V)	基本消耗4mA, 每输出一路增加0.6mA
辅助电源消耗(DC24V)	全部输出, 最大8A
接线电缆长度	600M(非屏蔽) 1000M(屏蔽)
模块通讯状态	红色+绿色LED
接口参数	
输出极性	PNP晶体管集电极开路
接线方式	单线制
“1” 信号输出电压	DC24V
“1” 信号输出最大电流	0.5A
模块输出总电流	8A
接线端子	可拆卸
通道状态指示	黄色LED
最大浪涌电流	1.5A
OFF时漏电电流	1uA以下
ON时最大压降	DC0.5V以下
输出响应	
— “0 ” 向 “1”	约50us
— “1 ” 向 “0”	约100us
对 CPU STOP 模式的响应 (可组态)	是
综合参数	
工作温度	-10°C ~ 60°C (见安装说明)
存储温度	-25°C ~ +85°C

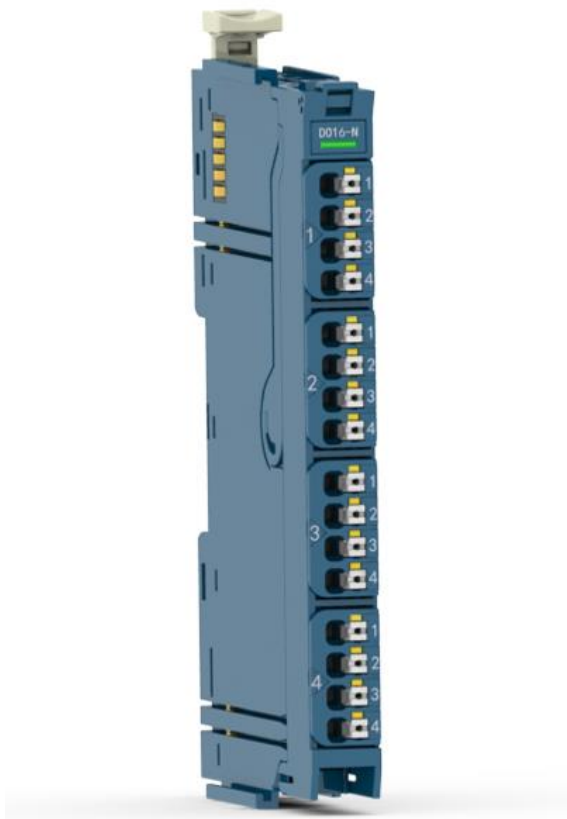
允许湿度	5% ~ 95%不结露
防护等级	IP20
接线电缆	0.14mm ² ~ 1.5mm ² 带塑料套针型端子0.14mm ² ~ 1.5 mm ² 剥线长度10mm
安装类型	DIN导轨
尺寸 (宽/高/深)	12mm/130.5/77.5mm
重量	80g
抗振动	符合IEC 60068-2-6标准
抗冲击	符合IEC 60068-2-27标准
EMC-抗干扰性	符合IEC 61000-4标准
EMC-辐射干扰	符合EN 55011标准

7.3 数字量输出模块 DO16× NPN/0.5A

产品型号: RE80 EDO16-N

产品型号: 01 03 0201

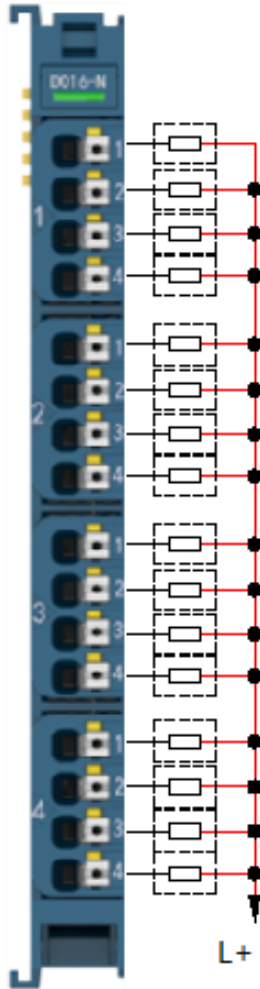
模块视图



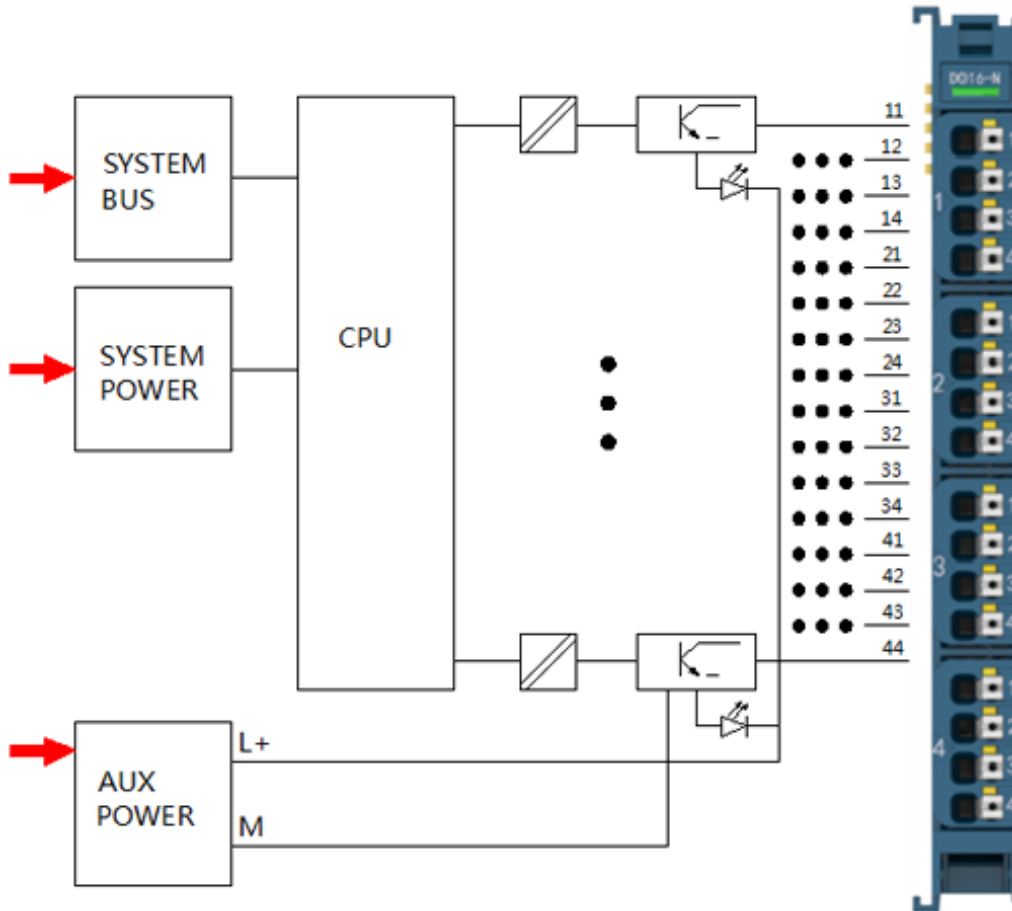
7.3.1 产品特征

- › 带有16个输出点的数字输出模块。
- › 晶体管NPN型输出，最大电流为0.5A。
- › 输出额定电压为DC24V。
- › 模块每个通道单线制接法，经济型模块。
- › 每个通道配有独立的状态LED。
- › 按照每个通道可设定对CPU STOP状态下的输出值。

7.3.2 端子分配及接线

端子号	端子名称	说明
11	DOx.0	 <p>DOx.n: 输出信号, 通道n 注: 单线制接法</p>
12	DOx.1	
13	DOx.2	
14	DOx.3	
21	DOx.4	
22	DOx.5	
23	DOx.6	
24	DOx.7	
31	DOx+1.0	
32	DOx+1.1	
33	DOx+1.2	
34	DOx+1.3	
41	DOx+1.4	
42	DOx+1.5	
43	DOx+1.6	
44	DOx+1.7	

7.3.3 电路示意图



7.3.4 地址空间

	7	6	5	4	3	2	1	0
QB x	Qx.7	Qx.6	Qx.5	Qx.4	Qx.3	Qx.2	Qx.1	Qx.0
QB x+1	Qx+1.7	Qx+1.6	Qx+1.5	Qx+1.4	Qx+1.3	Qx+1.2	Qx+1.1	Qx+1.0

7.3.5 状态和错误显示

指示灯	说明
	绿色：通讯正常 红色：通讯故障 不亮：模块硬件故障
	黄色灯灭：DOx.0=0 黄色灯亮：DOx.0=1
	黄色灯灭：DOx.1=0 黄色灯亮：DOx.1=1
	黄色灯灭：DOx.2=0 黄色灯亮：DOx.2=1
	黄色灯灭：DOx.3=0 黄色灯亮：DOx.3=1
	黄色灯灭：DOx.4=0 黄色灯亮：DOx.4=1
	黄色灯灭：DOx.5=0 黄色灯亮：DOx.5=1
	黄色灯灭：DOx.6=0 黄色灯亮：DOx.6=1
	黄色灯灭：DOx.7=0 黄色灯亮：DOx.7=1
	黄色灯灭：DOx+1.0=0 黄色灯亮：DOx+1.0=1
	黄色灯灭：DOx+1.1=0 黄色灯亮：DOx+1.1=1
	黄色灯灭：DOx+1.2=0 黄色灯亮：DOx+1.2=1
	黄色灯灭：DOx+1.3=0 黄色灯亮：DOx+1.3=1
	黄色灯灭：DOx+1.4=0 黄色灯亮：DOx+1.4=1
	黄色灯灭：DOx+1.5=0 黄色灯亮：DOx+1.5=1
	黄色灯灭：DOx+1.6=0 黄色灯亮：DOx+1.6=1
	黄色灯灭：DOx+1.7=0 黄色灯亮：DOx+1.7=1

7.3.6 参数

参数	取值范围	默认值	有效范围
对 CPU STOP 模式的响应	<ul style="list-style-type: none"> ●输出0 ●输出1 ●保持原值 	输出 0	通道

7.3.7 技术规范

电气参数	
供电电压	DC24V(-25%...+30%)
输出点数	16点
地址空间	2个字节
电气隔离	通道与背板总线之间, 通道直接不隔离
系统电流消耗(DC24V)	基本消耗4mA, 每输出一路增加0.6mA
辅助电源消耗(DC24V)	全部输出, 最大8A
接线电缆长度	600M(非屏蔽) 1000M(屏蔽)
模块通讯状态	红色+绿色LED
接口参数	
输出极性	NPN晶体管集电极开路
接线方式	单线制
“1” 信号输出电压	0V
“1” 信号输出最大电流	0.5A
模块输出总电流	8A
接线端子	可拆卸
通道状态指示	黄色LED
最大浪涌电流	1.5A
OFF时漏电电流	1uA以下
ON时最大压降	DC0.5V以下
输出响应	
— “0 ” 向 “1”	约50us
— “1 ” 向 “0”	约100us
对 CPU STOP 模式的响应 (可组态)	是
综合参数	
工作温度	-10°C ~ 60°C (见安装说明)
存储温度	-25°C ~ +85°C

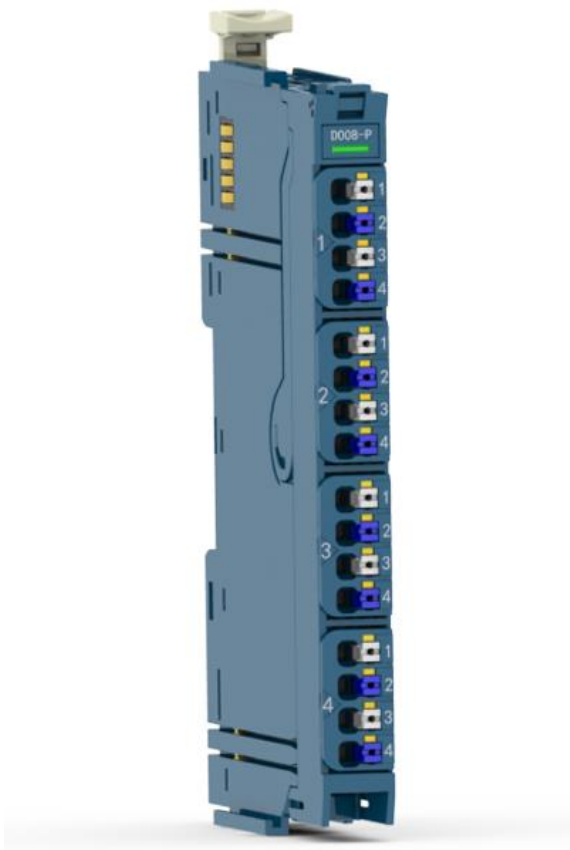
允许湿度	5% ~ 95%不结露
防护等级	IP20
接线电缆	0.14mm ² ~ 1.5mm ² 带塑料套针型端子0.14mm ² ~ 1.5 mm ² 剥线长度10mm
安装类型	DIN导轨
尺寸 (宽/高/深)	12mm/130.5/77.5mm
重量	80g
抗振动	符合IEC 60068-2-6标准
抗冲击	符合IEC 60068-2-27标准
EMC-抗干扰性	符合IEC 61000-4标准
EMC-辐射干扰	符合EN 55011标准

7.4 数字量输出模块 DO08× PNP/0.5A

产品型号: RE80 EDO08-P

产品型号: 01 08 0202

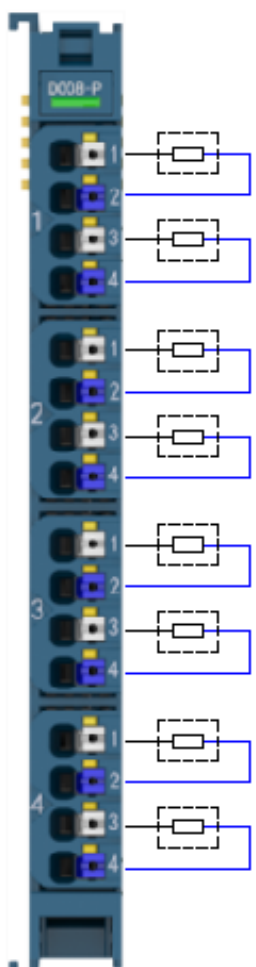
模块视图



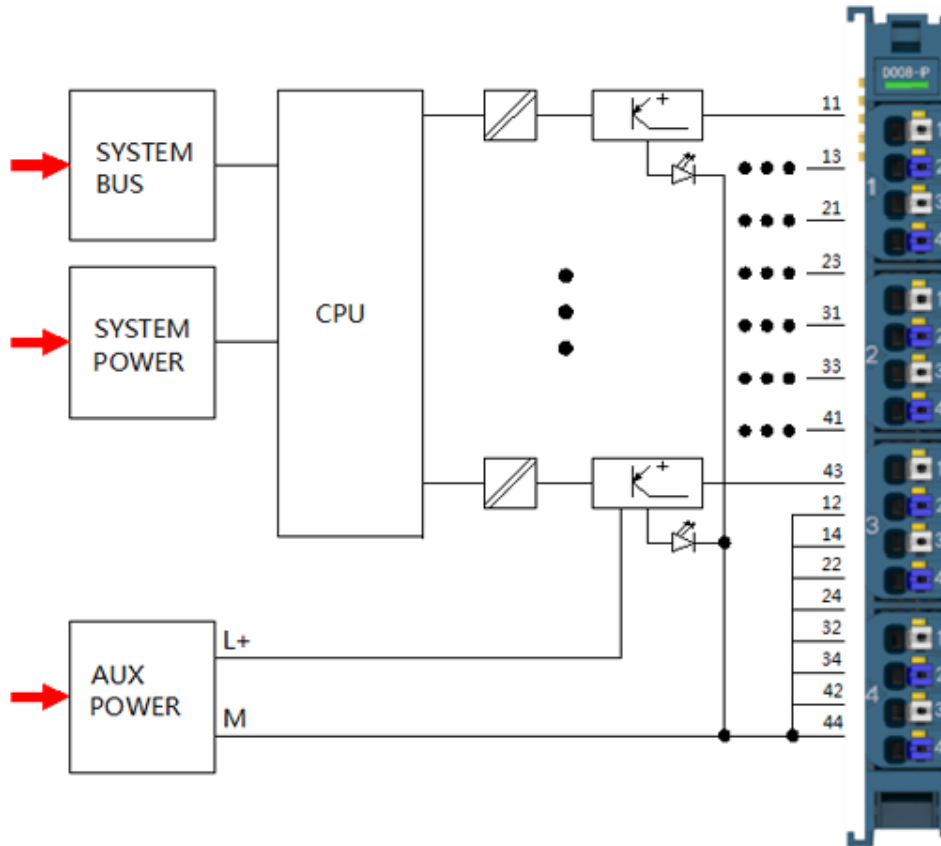
7.4.1 产品特征

- › 带有08个输出点的数字输出模块。
- › 晶体管PNP型输出，最大电流为0.5A。
- › 输出额定电压为DC24V。
- › 模块每个通道2线制接法，提供24V的负电压输出。
- › 每个通道配有独立的状态LED。
- › 按照每个通道可设定对CPU STOP状态下的输出值。

7.4.2 端子分配及接线

端子号	端子名称	说明
11	DOx.0	 <p>DOx.n: 输出信号, 通道n M: DC24的负电压输出端子 注: 单线制接法</p>
12	M	
13	DOx.1	
14	M	
21	DOx.2	
22	M	
23	DOx.3	
24	M	
31	DOx.4	
32	M	
33	DOx.5	
34	M	
41	DOx.6	
42	M	
43	DOx.7	
44	M	

7.4.3 电路示意图



7.4.4 地址空间

	7	6	5	4	3	2	1	0
QB x	Qx.7	Qx.6	Qx.5	Qx.4	Qx.3	Qx.2	Qx.1	Qx.0

7.4.5 状态和错误显示

指示灯	说明
	绿色：通讯正常 红色：通讯故障 不亮：模块硬件故障
	黄色灯灭：DOx.0=0 黄色灯亮：DOx.0=1
	黄色灯灭：DOx.1=0 黄色灯亮：DOx.1=1
	黄色灯灭：DOx.2=0 黄色灯亮：DOx.2=1
	黄色灯灭：DOx.3=0 黄色灯亮：DOx.3=1
	黄色灯灭：DOx.4=0 黄色灯亮：DOx.4=1
	黄色灯灭：DOx.5=0 黄色灯亮：DOx.5=1
	黄色灯灭：DOx.6=0 黄色灯亮：DOx.6=1
	黄色灯灭：DOx.7=0 黄色灯亮：DOx.7=1

7.4.6 参数

参数	取值范围	默认值	有效范围
对 CPU STOP 模式的响应	<ul style="list-style-type: none"> ●输出0 ●输出1 ●保持原值 	输出 0	通道

7.4.7 技术规范

电气参数	
供电电压	DC24V(-25%...+30%)
输出点数	08点
地址空间	1个字节
电气隔离	通道与背板总线之间, 通道直接不隔离
系统电流消耗(DC24V)	基本消耗4mA, 每输出一路增加0.6mA
辅助电源消耗(DC24V)	全部输出, 最大8A
接线电缆长度	600M(非屏蔽) 1000M(屏蔽)
模块通讯状态	红色+绿色LED
接口参数	
输出极性	PNP晶体管集电极开路
接线方式	2线制
“1” 信号输出电压	DC24V
“1” 信号输出最大电流	0.5A
模块输出总电流	8A
接线端子	可拆卸
通道状态指示	黄色LED
最大浪涌电流	1.5A
OFF时漏电电流	1uA以下
ON时最大压降	DC0.5V以下
输出响应	
— “0 ” 向 “1”	约50us
— “1 ” 向 “0”	约100us
对 CPU STOP 模式的响应 (可组态)	是
综合参数	
工作温度	-10°C ~ 60°C (见安装说明)
存储温度	-25°C ~ +85°C

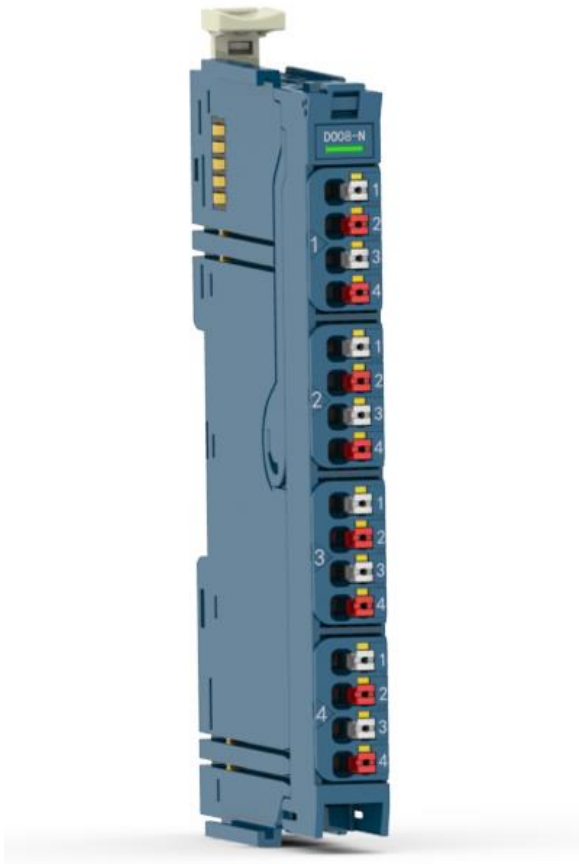
允许湿度	5% ~ 95%不结露
防护等级	IP20
接线电缆	0.14mm ² ~ 1.5mm ² 带塑料套针型端子0.14mm ² ~ 1.5 mm ² 剥线长度10mm
安装类型	DIN导轨
尺寸 (宽/高/深)	12mm/130.5/77.5mm
重量	80g
抗振动	符合IEC 60068-2-6标准
抗冲击	符合IEC 60068-2-27标准
EMC-抗干扰性	符合IEC 61000-4标准
EMC-辐射干扰	符合EN 55011标准

7.5 数字量输出模块 DO08× NPN/0.5A

产品型号: RE80 EDO08-N

产品型号: 01 03 0203

模块视图



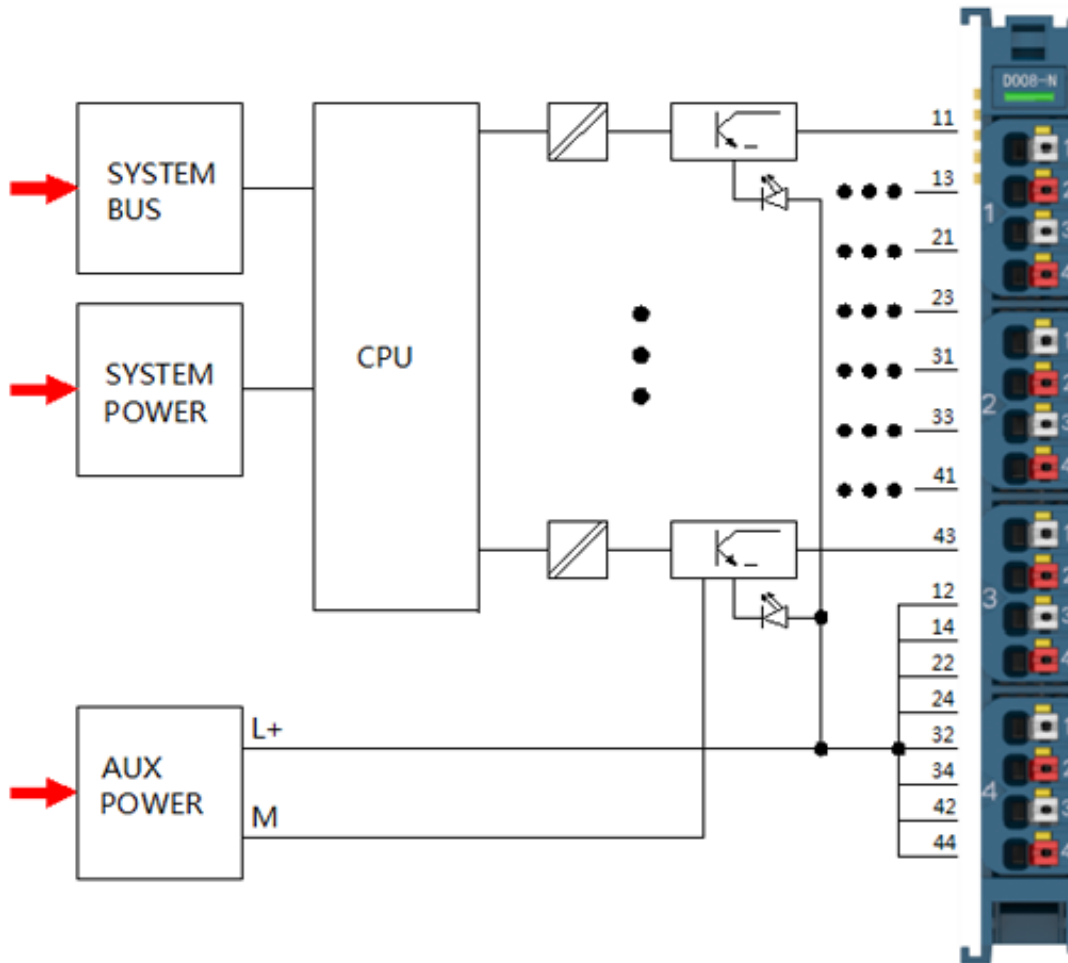
7.5.1 产品特征

- › 带有08个输出点的数字输出模块。
- › 晶体管NPN型输出，最大电流为0.5A。
- › 输出额定电压为DC24V。
- › 模块每个通道2线制接法，提供24V正电压输出。
- › 每个通道配有独立的状态LED。
- › 按照每个通道可设定对CPU STOP状态下的输出值。

7.5.2 端子分配及接线

端子号	端子名称	说明
11	DOx.0	<p>DOx.n: 输出信号, 通道n L+: DC24V正电压输出 注: 2线制接法</p>
12	L+	
13	DOx.0	
14	L+	
21	DOx.2	
22	L+	
23	DOx.3	
24	L+	
31	DOx.4	
32	L+	
33	DOx.5	
34	L+	
41	DOx.6	
42	L+	
43	DOx.7	
44	L+	

7.5.3 电路示意图



7.5.4 地址空间

	7	6	5	4	3	2	1	0
QB x	Qx.7	Qx.6	Qx.5	Qx.4	Qx.3	Qx.2	Qx.1	Qx.0

7.5.5 状态和错误显示

指示灯	说明
	绿色：通讯正常 红色：通讯故障 不亮：模块硬件故障
	黄色灯灭：DOx.0=0 黄色灯亮：DOx.0=1
	黄色灯灭：DOx.1=0 黄色灯亮：DOx.1=1
	黄色灯灭：DOx.2=0 黄色灯亮：DOx.2=1
	黄色灯灭：DOx.3=0 黄色灯亮：DOx.3=1
	黄色灯灭：DOx.4=0 黄色灯亮：DOx.4=1
	黄色灯灭：DOx.5=0 黄色灯亮：DOx.5=1
	黄色灯灭：DOx.6=0 黄色灯亮：DOx.6=1
	黄色灯灭：DOx.7=0 黄色灯亮：DOx.7=1

7.5.6 参数

参数	取值范围	默认值	有效范围
对 CPU STOP 模式的响应	<ul style="list-style-type: none"> ●输出0 ●输出1 ●保持原值 	输出 0	通道

7.5.7 技术规范

电气参数	
供电电压	DC24V(-25%...+30%)
输出点数	08点
地址空间	1个字节
电气隔离	通道与背板总线之间, 通道直接不隔离
系统电流消耗(DC24V)	基本消耗4mA, 每输出一路增加0.6mA
辅助电源消耗(DC24V)	全部输出, 最大4A
接线电缆长度	600M(非屏蔽) 1000M(屏蔽)
模块通讯状态	红色+绿色LED
接口参数	
输出极性	NPN晶体管集电极开路
接线方式	2线制
“1” 信号输出电压	0V
“1” 信号输出最大电流	0.5A
模块输出总电流	4A
接线端子	可拆卸
通道状态指示	黄色LED
最大浪涌电流	1.5A
OFF时漏电电流	1uA以下
ON时最大压降	DC0.5V以下
输出响应	
— “0 ” 向 “1”	约50us
— “1 ” 向 “0”	约100us
对 CPU STOP 模式的响应 (可组态)	是
综合参数	
工作温度	-10°C ~ 60°C (见安装说明)
存储温度	-25°C ~ +85°C

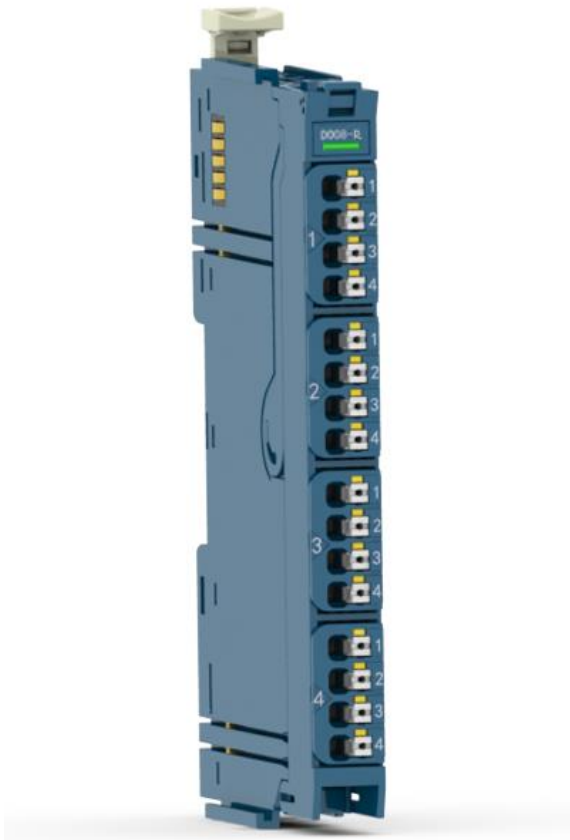
允许湿度	5% ~ 95%不结露
防护等级	IP20
接线电缆	0.14mm ² ~ 1.5mm ² 带塑料套针型端子0.14mm ² ~ 1.5 mm ² 剥线长度10mm
安装类型	DIN导轨
尺寸 (宽/高/深)	12mm/130.5/77.5mm
重量	80g
抗振动	符合IEC 60068-2-6标准
抗冲击	符合IEC 60068-2-27标准
EMC-抗干扰性	符合IEC 61000-4标准
EMC-辐射干扰	符合EN 55011标准

7.6 数字量输出模块 DO08×RLY/2A

产品型号：RE80 EDO08-R

产品型号：01 03 0204

模块视图



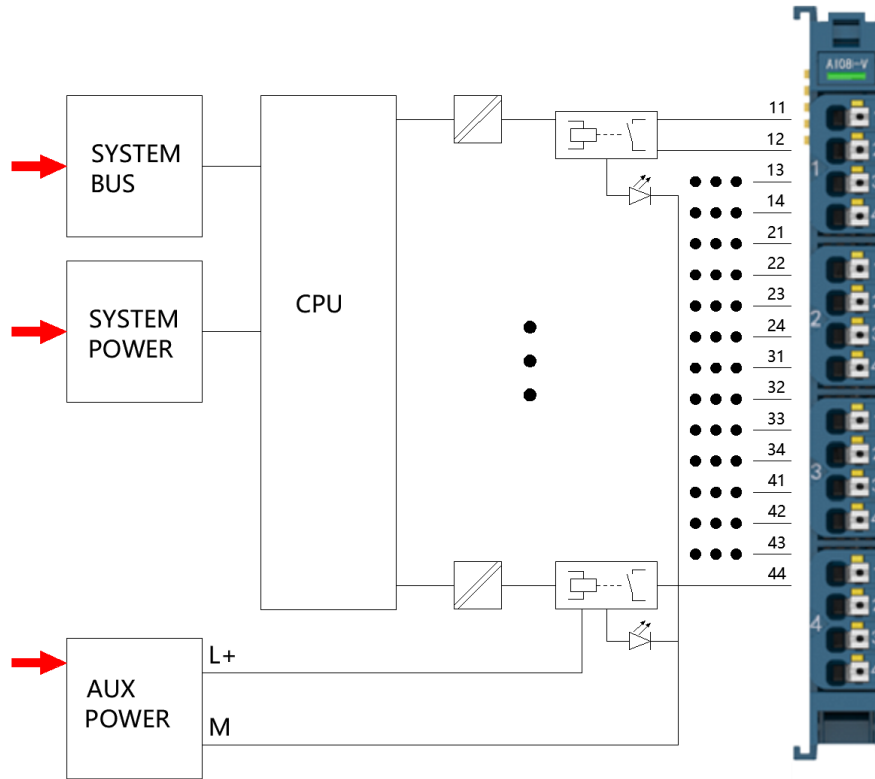
7.6.1 产品特征

- › 带有08个输出点的数字输出模块。
- › 继电器无源触点输出，最大电流为2A。
- › 输出额定电压为DC24V。
- › 模块每个通道一个常开点输出。
- › 每个通道配有独立的状态LED。
- › 按照每个通道可设定对CPU STOP状态下的输出值。

7.6.2 端子分配及接线

端子号	端子名称	说明
11	DOx.0	<p>DOx.n: 继电器触点 COMn: 继电器触点</p>
12	COM0	
13	DOx.1	
14	COM1	
21	DOx.2	
22	COM2	
23	DOx.3	
24	COM3	
31	DOx.4	
32	COM4	
33	DOx.5	
34	COM5	
41	DOx.6	
42	COM6	
43	DOx.7	
44	COM7	

7.6.3 电路示意图



7.6.4 地址空间

	7	6	5	4	3	2	1	0
QB x	Qx.7	Qx.6	Qx.5	Qx.4	Qx.3	Qx.2	Qx.1	Qx.0

7.6.5 状态和错误显示

指示灯	说明
	绿色：通讯正常 红色：通讯故障 不亮：模块硬件故障
	黄色灯灭：DOx.0=0 黄色灯亮：DOx.0=1
	黄色灯灭：DOx.1=0 黄色灯亮：DOx.1=1
	黄色灯灭：DOx.2=0 黄色灯亮：DOx.2=1
1	黄色灯灭：DOx.3=0 黄色灯亮：DOx.3=1
	黄色灯灭：DOx.4=0 黄色灯亮：DOx.4=1
2	黄色灯灭：DOx.5=0 黄色灯亮：DOx.5=1
	黄色灯灭：DOx.6=0 黄色灯亮：DOx.6=1
3	黄色灯灭：DOx.7=0 黄色灯亮：DOx.7=1
4	

7.6.6 参数

参数	取值范围	默认值	有效范围
对 CPU STOP 模式的响应	<ul style="list-style-type: none"> •输出0 •输出1 •保持原值 	输出 0	通道

7.6.7 技术规范

电气参数	
供电电压	DC24V(-25%...+30%)
输出点数	08点
地址空间	1个字节
电气隔离	通道与背板总线之间, 通道直接不隔离
系统电流消耗(DC24V)	基本消耗4mA, 每输出一路增加0.6mA
辅助电源消耗(DC24V)	全部输出, 最大4A
接线电缆长度	600M(非屏蔽) 1000M(屏蔽)
模块通讯状态	红色+绿色LED
接口参数	
输出类型	继电器, 干触点
电压范围	5-30V DC
"1" 信号输出电压	0V
"1" 信号输出最大电流	2A
模块输出总电流	4A
浪涌电流	触电闭合时为7A
过载保护	无
隔离 (现场测与逻辑测)	1500VAC, 持续1min (线圈与触电)
开关延时	最长10ms
机械寿命 (无负载)	10,000,000个断开/闭合周期
机械寿命 (额定负载)	100,000个断开/闭合周期
接线端子	可拆卸
通道状态指示	黄色LED
对 CPU STOP 模式的响应 (可组态)	是
综合参数	
工作温度	-10°C ~ 60°C (见安装说明)
存储温度	-25°C ~ +85°C

允许湿度	5% ~ 95%不结露
防护等级	IP20
接线电缆	0.14mm ² ~ 1.5mm ² 带塑料套针型端子0.14mm ² ~ 1.5 mm ² 剥线长度10mm
安装类型	DIN导轨
尺寸 (宽/高/深)	12mm/130.5/77.5mm
重量	80g
抗振动	符合IEC 60068-2-6标准
抗冲击	符合IEC 60068-2-27标准
EMC-抗干扰性	符合IEC 61000-4标准
EMC-辐射干扰	符合EN 55011标准

7.7 阀岛输出模块 (16 路输出)

产品型号: RE80 EDO16-V

产品型号: 01 03 0220

模块视图



产品图片

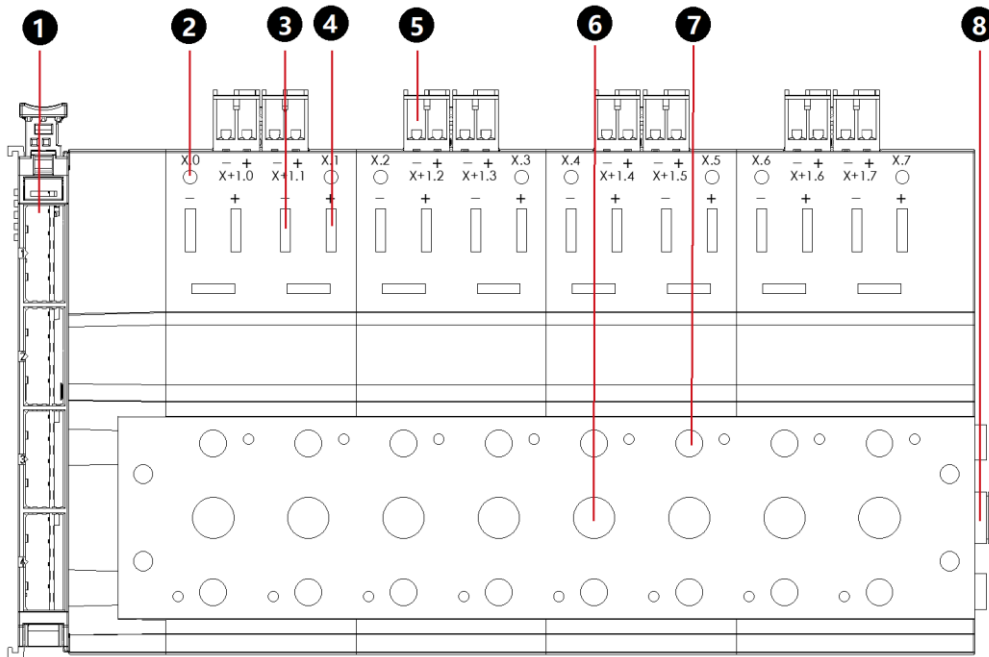


安装电磁阀产品图片
电磁阀不在供货范围

7.6.1 产品特征

- › 可安装8个双路控制气动电磁阀。
- › 继电器无源触点输出，最大电流为2A。
- › 输出额定电压为DC24V。
- › 模块每个通道一个常开点输出。
- › 每个通道配有独立的状态LED。
- › 按照每个通道可设定对CPU STOP状态下的输出值。

7.6.2 各部分说明



- | | | | |
|---|------------|----|---------|
| 1 | 扩展接口 | 7 | 电磁阀出气接口 |
| 2 | 输出指示灯 | 8 | 汇流排进气接口 |
| 3 | 主电磁阀控制负端插孔 | 9 | |
| 4 | 主电磁阀控制正端插孔 | 10 | |
| 5 | 电磁阀辅助控制端子 | 11 | |
| 6 | 电磁阀进气接口 | 12 | |

7.6.4 地址空间

主电磁阀控制地址

	7	6	5	4	3	2	1	0
QB x	Qx.7	Qx.6	Qx.5	Qx.4	Qx.3	Qx.2	Qx.1	Qx.0

辅助电磁阀控制地址

	7	6	5	4	3	2	1	0
QBx+1	Qx+1.7	Qx+1.6	Qx+1.5	Qx+1.4	Qx+1.3	Qx+1.2	Qx+1.1	Qx+1.0

7.5.6 参数

参数	取值范围	默认值	有效范围
对 CPU STOP 模式的响应	<ul style="list-style-type: none"> •输出0 •输出1 •保持原值 	输出 0	通道

7.5.7 技术规范

电气参数	
供电电压	DC24V(-25%...+30%)
输出点数	16点
地址空间	1个字节
电气隔离	通道与背板总线之间, 通道直接不隔离
系统电流消耗(DC24V)	基本消耗4mA, 每输出一路增加0.6mA
辅助电源消耗(DC24V)	全部输出, 最大4A
接线电缆长度	600M(非屏蔽) 1000M(屏蔽)
模块通讯状态	红色+绿色LED
接口参数	
输出类型	继电器, 干触点
电压范围	5-30V DC
"1" 信号输出电压	0V
"1" 信号输出最大电流	2A
模块输出总电流	6A
浪涌电流	触电闭合时为7A
过载保护	无
隔离 (现场测与逻辑测)	1500VAC, 持续1min (线圈与触电)
开关延时	最长10ms
机械寿命 (无负载)	10,000,000个断开/闭合周期
机械寿命 (额定负载)	100,000个断开/闭合周期
接线端子	可拆卸
通道状态指示	黄色LED
对 CPU STOP 模式的响应 (可组态)	是
综合参数	
工作温度	-10°C ~ 60°C (见安装说明)
存储温度	-25°C ~ +85°C

允许湿度	5% ~ 95%不结露
防护等级	IP20
接线电缆	0.14mm ² ~ 1.5mm ² 带塑料套针型端子0.14mm ² ~ 1.5 mm ² 剥线长度10mm
安装类型	DIN导轨
尺寸 (宽/高/深)	12mm/130.5/77.5mm
重量	80g
抗振动	符合IEC 60068-2-6标准
抗冲击	符合IEC 60068-2-27标准
EMC-抗干扰性	符合IEC 61000-4标准
EMC-辐射干扰	符合EN 55011标准

模拟量输入模块

8

引言

多种模拟量输入模块连接模拟量输出信号设备，例如电压、电流、温度传感器等标准模拟输出信号设备，执行总线接口模块对模拟输入信号的读取。

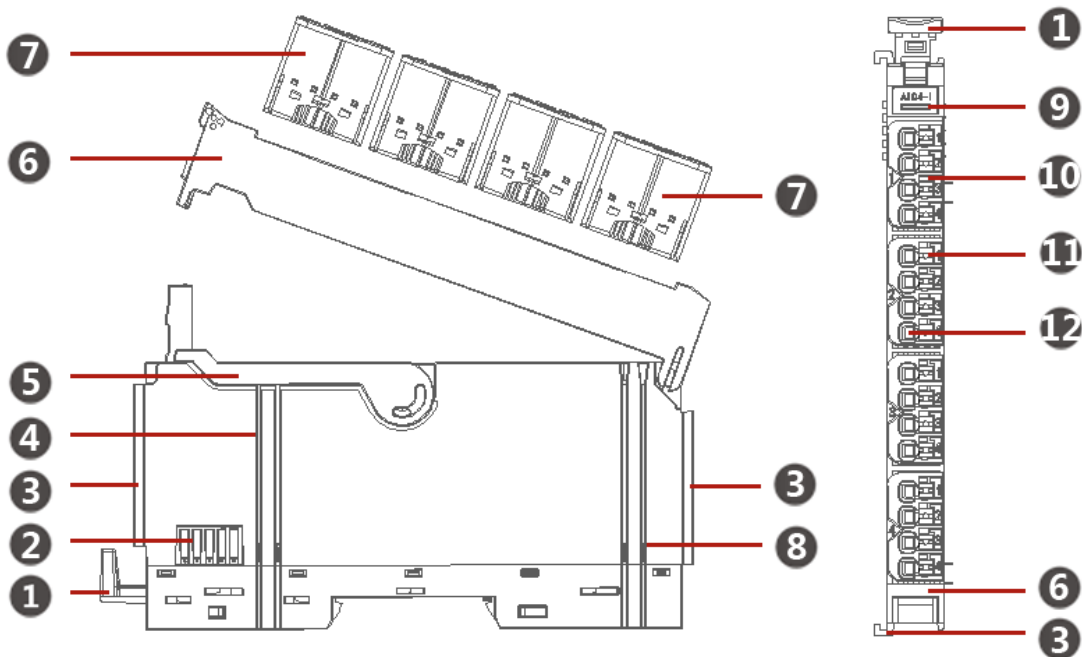
本章中包含模拟量输入模块的技术数据。

除了技术数据之外，本章还叙述了：

- › 产品概述
- › 接线图
- › 方框图
- › 端子说明

8.1 模拟量输入模块产品概览

8.1.1 模块组成和说明



1	导轨固定器	7	接线端子
2	模块通讯连接器	8	辅助电源连接器 AUS
3	模块固定连接器	9	模块状态指示灯
4	系统电源连接器	10	通道状态指示灯
5	模块助拔拉杆	11	助拔按钮
6	端子固定架	12	接线孔

8.1.2 模拟量输入模块型号列表

型号	RE80-EAI08-V	RE80-EAI08-I	RE80-EAI04-VI	RE80-EAI04-RTD
订货号	01 03 0300	01 03 0301	01 03 0302	01 03 0310
属性	AI08×16BIT	AI08×16BIT	AI04×16BIT	AI04×RTD
输入点数	8点	8点	4点	4点
精度	15位+符号	15位+符号	15位+符号	15位+符号
连接信号类型	●电压	●四线制电流	●电压 ●四线制电流	●二线制输入 ●三线制输入 ●四线制输入
输入范围	●0~10V ●±10V ●1~5V ●0~5V ●±5V ●Deactivated	●4~20mA ●0~20mA ●±20mA ●Deactivated	●4~20mA ●0~20mA ●0~10V ●±10V ●1~5V ●0~5V ●±5V ●Deactivated	●PT100 ●PT1000 ●CU10 ●150Ω ●300Ω ●600Ω ●3000Ω ●6000Ω ●Deactivated
量程选择	通过软件编程	通过软件编程	通过软件编程	通过软件编程
电气隔离	●与CPU隔离 ●与外部电源隔离	●与CPU隔离 ●与外部电源隔离	●与CPU隔离 ●与外部电源隔离	●与CPU隔离 ●与外部电源隔离
信号超限报警	有	有	有	有
信号断线报警	1~5V	4~20mA	1~5V或4~20mA	

8.1.3 模拟量输入通道模拟值表示规则

本节介绍了模拟量输入输出通道的模数或数模转换关系。

输入范围的二进制表示（双输入范围）

系统字	测量值%	数据字															范围
		15	14	13	12	11	10	9	8	7	6	5	4	3	2	1	
32767	> 118.515	0	1	1	1	1	1	1	1	1	1	1	1	1	1	1	上溢
32511	117.589	0	1	1	1	1	1	1	0	1	1	1	1	1	1	1	过冲 范围
27649	> 100.004	0	1	1	0	1	1	0	0	0	0	0	0	0	0	1	
27648	100.000	0	1	1	0	1	1	0	0	0	0	0	0	0	0	0	标称 范围
1	0.003617	0	0	0	0	0	0	0	0	0	0	0	0	0	0	1	
0	0.000	0	0	0	0	0	0	0	0	0	0	0	0	0	0	0	
-1	-0.003617	1	1	1	1	1	1	1	1	1	1	1	1	1	1	1	
-27648	-100.000	1	0	0	1	0	1	0	0	0	0	0	0	0	0	0	下冲 范围
-27649	≤ - 100.004	1	0	0	1	0	0	1	1	1	1	1	1	1	1	1	
-32512	-117.593	1	0	0	0	0	0	0	1	0	0	0	0	0	0	0	
-32768	≤ - 117.596	1	0	0	0	0	0	0	0	0	0	0	0	0	0	0	下溢

输入范围的二进制表示（单输入范围）

系统字	测量值%	数据字															范围
		15	14	13	12	11	10	9	8	7	6	5	4	3	2	1	
32767	≥ 118.515	0	1	1	1	1	1	1	1	1	1	1	1	1	1	1	上溢
32511	117.589	0	1	1	1	1	1	1	0	1	1	1	1	1	1	1	过冲 范围
27649	≥ 100.004	0	1	1	0	1	1	0	0	0	0	0	0	0	0	1	
27648	100.000	0	1	1	0	1	1	0	0	0	0	0	0	0	0	0	标称 范围
1	0.003617	0	0	0	0	0	0	0	0	0	0	0	0	0	0	1	
0	0.000	0	0	0	0	0	0	0	0	0	0	0	0	0	0	0	
-1	-0.003617	1	1	1	1	1	1	1	1	1	1	1	1	1	1	1	下冲 范围

电压量程内模拟值的表示（±1 V 到±10 V 电压量程内模拟值的表示）

系统字		测量值%	电压量程				范围
十进制	十六进制		±10 V	±5 V	±2.5 V	±1 V	
32767	7FFF	118.515	11.851 V	5.926 V	2.963 V	1.185 V	上溢
32512	7F00	117.593					
32511	7EFF	117.589	11.759 V	5.879 V	2.940 V	1.176 V	过冲范围
27649	6C01	100.004					
27648	6C00	100.000	10 V	5 V	2.5 V	1 V	标称范围
20736	5100	75	7.5 V	3.75 V	1.875 V	0.75 V	
1	1	0.003617	361.7μV	180.8μV	90.4μV	36.17μV	
0	0	0.000	0 V	0 V	0 V	0 V	
-1	FFFF	-0.003617					
-20736	AF00	-75.000	-7.5 V	-3.75 V	-1.875 V	-0.75 V	
-27648	9400	-100.000	-10 V	-5 V	-2.5 V	-1 V	下冲范围
-27649	93FF	-100.004					
-32512	8100	-117.593	-11.759 V	-5.879 V	-2.940 V	-1.176 V	
-32513	80FF	-117.596					
-32768	8000	118.518	-11.851 V	-5.926 V	-2.963 V	-1.185 V	下溢

电压量程内模拟值的表示 (±80 mV 到±500 mV 电压量程内模拟值的表示)

系统字		测量值%	电压量程				范围
十进制	十六进制		±500 mV	±250 mV	±100 mV	±80 mV	
32767	7FFF	118.515	592.6 mV	296.3 mV	118.5 mV	94.8 mV	上溢
32512	7F00	117.593					
32511	7EFF	117.589	587.9 mV	294.0 mV	117.6 mV	94.1 mV	过冲范围
27649	6C01	100.004					
27648	6C00	100.000	500 mV	250 mV	100 mV	80 mV	标称范围
20736	5100	75	375 mV	187.5 mV	75 mV	60 mV	
1	1	0.003617	18.08 μV	9.04 μV	3.616μV	2.89 μV	
0	0	0.000	0 mV	0 mV	0 mV	0 mV	
-1	FFFF	-0.003617					
-20736	AF00	-75.000	375 mV	187.5 mV	-75 mV	-60 mV	
-27648	9400	-100.000	-500 mV	-250 mV	-100 mV	-80 mV	下冲范围
-27649	93FF	-100.004					
-32512	8100	-117.593	-587.9 mV	-294.0 mV	-117.6 mV	-94.1 mV	
-32513	80FF	-117.596					

电压量程内模拟值的表示 (1 V 到 5 V 以及 0 V 到 10 V 电压量程内模拟值的表示)

系统字		测量值%	电压量程			范围
十进制	十六进制		1 到5 V	0 到5 V	0 到10 V	
32767	7FFF	118.515	5.741V	5.926V	11.852V	上溢
32512	7F00	117.593				
32511	7EFF	117.589	5.704 V	5.8795V	11.759 V	过冲范围
27649	6C01	100.004				
27648	6C00	100.000	5 V	5V	10 V	标称范围
20736	5100	75	4 V	3.75 V	7.5 V	
1	1	0.003617	1 V + 144.7 μ V	0 V + 180.9 μ V	0 V + 361.7 μ V	
0	0	0.000	1 V	0 V	0 V	
-1	FFFF	-0.003617				下冲范围
-4864	ED00		0.296 V	-0.8795	-1.759	
-32768	8000	-118.518				下溢

电流量程内模拟值的表示 (± 3.2 mA 到 ± 20 mA 电流量程内模拟值的表示)

系统字		测量值%	电流量程			范围
十进制	十六进制		± 20 mA	± 10 mA	± 3.2 mA	
32767	7FFF	118.515	23.70 mA	11.85 mA	3.79 mA	上溢
32512	7F00	117.593				
32511	7EFF	117.589	23.52 mA	11.76 mA	3.76 mA	过冲范围
27649	6C01	100.004				
27648	6C00	100.000	20 mA	10 mA	3.2 mA	标称范围
20736	5100	75	15 mA	7.5 mA	2.4 mA	
1	1	0.003617	723.4 nA	361.7 nA	115.7 nA	
0	0	0.000	0 mA	0 mA	0 mA	
-1	FFFF	-0.003617				下冲范围
-20736	AF00	-75.000	-15 mA	-7.5 mA	-2.4 mA	
-27648	9400	-100.000	-20 mA	-10 mA	-3.2 mA	
-27649	93FF	-100.004				
-32512	8100	-117.593	-23.52 mA	-11.76 mA	-3.76 mA	下溢
-32513	80FF	-117.596				
-32768	8000	-118.518	-23.70 mA	-11.85 mA	-3.79 mA	

电流量程内模拟值的表示 (0 mA 到20 mA 以及4 mA 到20 mA 电流量程内模拟值的表示)

系统字			电流量程		范围
十进制	十六进制	测量值%	0 mA 到20 mA	4 mA 到20 mA	
32767	7FFF	118.515	23.70 mA	22.96 mA	上溢
32512	7F00	117.593			
32511	7EFF	117.589	23.52 mA	22.81 mA	过冲范围
27649	6C01	100.004			
27648	6C00	100.000	20 mA	20 mA	标称范围
20736	5100	75	15 mA	16 mA	
1	1	0.003617	723.4 nA	4 mA + 578.7 nA	
0	0	0.000	0 mA	4 mA	
-1	FFFF	-0.003617			下冲范围
-4864	ED00		-3.52 mA	1.185 mA	
-32768	8000	-118.518			下溢

电阻传感器的模拟值表示 (3 kΩ和 150 Ω到 600 Ω电阻传感器的模拟值表示)

系统字			电流量程				范围
十进制	十六进制	测量值%	3 kΩ	150 Ω	300 Ω	600 Ω	
32767	7FFF	118.515	355.545 kΩ	177.77 Ω	355.54 Ω	711.09 Ω	上溢
32512	7F00	117.593					
32511	7EFF	117.589	3.527kΩ	176.38 Ω	352.77 Ω	705.53 Ω	过冲范围
27649	6C01	100.004					
27648	6C00	100.000	3 kΩ	150 Ω	300 Ω	600 Ω	标称范围
20736	5100	75	2.25 kΩ	112.5Ω	225 Ω	450 Ω	
1	1	0.003617	108.5 mΩ	5.43 mΩ	10.85 mΩ	21.70 mΩ	
0	0	0.000	0 Ω	0 Ω	0 Ω	0 Ω	
			实际不会出现负值				下冲范围

PT 100 电阻温度计的模拟值表示

用°C 表示的 Pt x00 标准	系统字		用°F 表示的 Pt x00 标准	系统字		范围
	十进制	十六进制		十进制	十六进制	
>800.0	32767	7FFFH	>1408.0	32767	7FFFH	上溢
800.0	8000	1F40H	1408.0	14080	3700H	标称范围
:	:	:	:	:	:	
-200.0	-2000	F830H	-328.0	-3280	F330H	
< -200.0	-32768	8000H	< -328.0	-32768	8000H	下溢

PT 1000 标准电阻温度计的模拟值表示

用°C 表示的 Pt x00 标准	系统字		用°F 表示的 Ni x00 标准	系统字		范围
	十进制	十六进制		十进制	十六进制	
>630.0	32767	7FFFH	>1102.0	32767	7FFFH	上溢
630.0	6300	189CH	1102.0	11020	2B0CH	标称范围
:	:	:	:	:	:	
-200.0	-2000	F830H	-328.0	-3280	F330H	
< -200.0	-32768	8000H	< -328.0	-32768	8000H	下溢

Cu 50 标准电阻温度计的模拟值表示

用°C 表示的 Ni x00 标准	系统字		用°F 表示的 Ni x00 标准	系统字		范围
	十进制	十六进制		十进制	十六进制	
>150.0	32767	7FFFH	>302.0	32767	7FFFH	上溢
150.0	1500	5DCH	302.0	3020	BCCH	标称范围
:	:	:	:	:	:	
-50.0	-500	FE0CH	-58.0	-580	FDBCH	
< -50.0	-32768	8000H	< -58.0	-32768	8000H	下溢

Cu 100 标准电阻温度计的模拟值表示

用°C 表示的 Ni x00 标准	系统字		用°F 表示的 Ni x00 标准	系统字		范围
	十进制	十六进制		十进制	十六进制	
>150.0	32767	7FFFH	>302.0	32767	7FFFH	上溢
150.0	1500	5DCH	302.0	3020	BCCH	标称范围
:	:	:	:	:	:	
-50.0	-500	FE0CH	-58.0	-580	FDBCH	
< -50.0	-32768	8000H	< -58.0	-32768	8000H	下溢

热电偶类型 B 的模拟值表示

用°C 表示的类型 B 热电偶	系统字		用°F 表示的类型 B 热电偶	系统字		范围
	十进制	十六进制		十进制	十六进制	
>1820.0	32767	7FFFH	>563.0	32767	7FFFH	上溢
1820.0	18200	4718H	3308.0	33080	1389H	标称范围
:	:	:	:	:	:	
50.0	500	1F4H	122.0	12200	F330H	
<50.0	-32768	8000H	<122.0	-32768	8000H	下溢
接线错误 (例如极性接反或输入断开), 或者负量程内的传感器误差 (例如, 热电偶类型错误) 将导致模拟量输入模块超限并输出-32768 (8000H)						输入故障

热电偶类型 C 的模拟值表示

用°C 表示的类型 C 热电偶	系统字		用°F 表示的类型 C 热电偶	系统字		范围
	十进制	十六进制		十进制	十六进制	
> 2320.0	32767	7FFFH	> 3276.6	32767	7FFFH	上溢
2320.0	23200	5AA0H	3276.6	32766	7FFE6H	标称范围
:	:	:	:	:	:	
0.0	0	0000H	32.0	320	0140H	
<0.0	-32768	8000H	<32.0	-32768	8000H	下溢
接线错误 (例如极性接反或输入断开), 或者负量程内的传感器误差 (例如, 热电偶类型错误) 将导致模拟量输入模块超限并输出-32768 (8000H)						输入故障

热电偶类型 E 的模拟值表示

用°C 表示的类型 E 热电偶	系统字		用°F 表示的类型 E 热电偶	系统字		范围
	十进制	十六进制		十进制	十进制	
> 1000.0	32767	7FFFH	>1832.0	32767	7FFFH	上溢
1000.0	10000	2710H	1832.0	18320	4790H	标称范围
:	:	:	:	:	:	
-270.0	-2700	F574H	-454.0	-4540	EE44H	
< -270.0	-32768	8000H	< -454.0	-32768	8000H	下溢
接线错误 (例如极性接反或输入断开), 或者负量程内的传感器误差 (例如, 热电偶类型错误) 将导致模拟量输入模块超限并输出-32768 (8000H)						输入故障

热电偶类型 J 的模拟值表示

用°C 表示的类 型 J 热电偶	系统字		用°F 表示的类型 J 热电偶	系统字		范围
	十进制	十六进制		十进制	十六进制	
> 1200.0	32767	7FFFH	> 2642.0	32767	7FFFH	上溢
1200.0	12000	2EE0H	2192.0	21920	55A0H	标称范围
:	:	:	:	:	:	
-270.0	-2700	F574H	-454.0	-4540	EE44H	
< -270.0	< -32768	<8000H	< -454.0	< - 32768	<8000H	下溢
接线错误（例如极性接反或输入断开），或者负量程内的传感器误差（例如，热电偶类型错误） 将导致模拟量输入模块超限并输出-32768（8000H）						输入故障

热电偶类型 K 的模拟值表示

用°C 表示的类 型 K 热电偶	系统字		用°F 表示的类型 K 热电偶	系统字		范围
	十进制	十六进制		十进制	十六进制	
> 1372.0	32767	7FFFH	> 2501.6	32767	7FFFH	上溢
1372.0	13720	3598H	2501.6	25016	61B8H	标称范围
:	:	:	:	:	:	
-270.0	-2700	F574H	-454.0	-4540	EE44H	
< -270.0	< -2700	< F574H	< -454.0	< -4540	< EE44H	下溢
接线错误（例如极性接反或输入断开），或者负量程内的传感器误差（例如，热电偶类型错误） 将导致模拟量输入模块故障并输出-32768（8000H）						输入故障

热电偶类型 N 的模拟值表示

用°C 表示的类 型 N 热电偶	系统字		用°F 表示的类型 N 热电偶	系统字		范围
	十进制	十六进制		十进制	十六进制	
> 1300.0	32767	7FFFH	> 2372.0	32767	7FFFH	上溢
1300.0	13000	32C8H	2372.0	23720	5CA8H	标称范围
:	:	:	:	:	:	
-270.0	-2700	F574H	-454.0	-4540	EE44H	
< -270.0	< -2700	< F574H	< -454.0	< -4540	<EE44H	下溢
接线错误（例如极性接反或输入断开），或者负量程内的传感器误差（例如，热电偶类型错误） 将导致模拟量输入模块故障并输出-32768（8000H）						输入故障

热电偶类型 R S 的模拟值表示

用°C 表示的类型 R S 热电偶	系统字		用°F 表示的类型 R S 热电偶	系统字		范围
	十进制	十六进制		十进制	十六进制	
>1768.0	32767	7FFFH	> 3214.4	32767	7FFFH	上溢
1768.0 : -50.0	17680 : -500	4510H : FE0CH	3214.4 : -58.0	32144 : -580	7D90H : FDBCH	标称范围
< -50.0	-32768	8000H	< -58.0	-32768	8000H	下溢
接线错误（例如极性接反或输入断开），或者负量程内的传感器误差（例如，热电偶类型错误）将导致模拟量输入模块故障并输出-32768 (8000H)						输入故障

热电偶类型 T 的模拟值表示

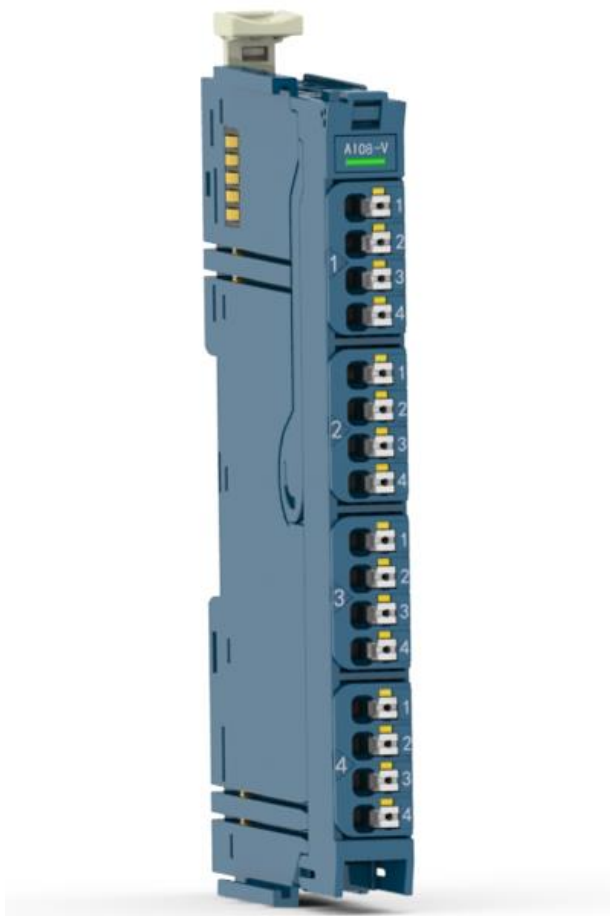
用°C 表示的类型 T 热电偶	系统字		用°F 表示的类型 T 热电偶	系统字		范围
	十进制	十六进制		十进制	十六进制	
>400.0	32767	7FFFH	>752.0	32767	7FFFH	上溢
400.0 : -270.0	4000 : -2700	0FA0H : F574H	752.0 : -454.0	7520 : -4540	1D60H : EE44H	标称范围
< -270.0	< -2700	< F574H	< -454.0	< -4540	< EE44H	下溢
接线错误（例如极性接反或输入断开），或者负量程内的传感器误差（例如，热电偶类型错误）将导致模拟量输入模块故障并输出-32768 (8000H)						输入故障

8.2 模拟量输入模块 AI08× 16BIT 电压输入

产品型号: RE80 EAI08-V

产品型号: 01 08 0300

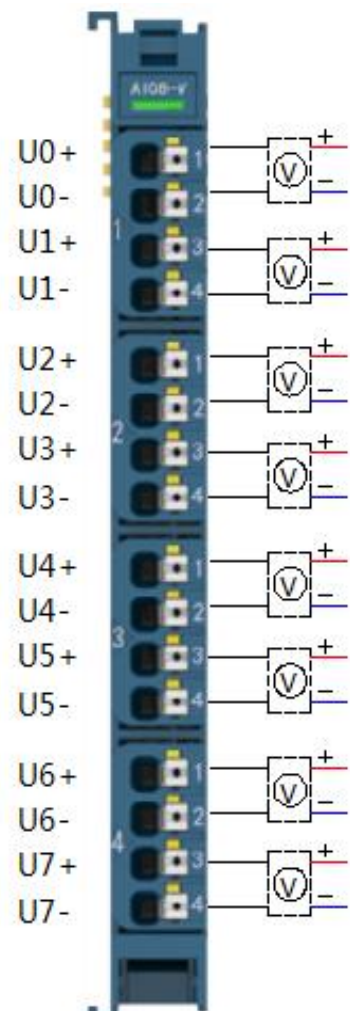
模块视图



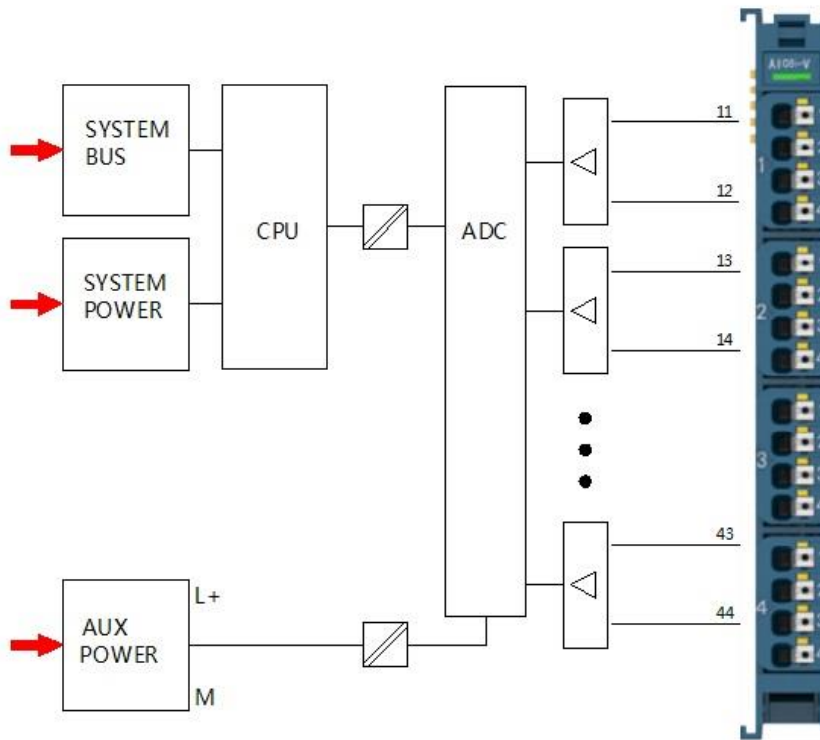
8.2.1 产品特征

- › 带有8个点模拟量差分输入模块。
- › 输入精度为15位+符号位。
- › 每个通道可单独选择多种电压输入类型。
- › 与背板总线电气接口隔离，与辅助电源隔离。
- › 可组态诊断每个通道。

8.2.2 端子分配及接线

端子号	端子名称	说明
11	U0+	 <p>Un+：电压输入信号正端，通道n Un-：电压输入信号负端，通道n</p>
12	U0-	
13	U1+	
14	U1-	
21	U2+	
22	U2-	
23	U3+	
24	U3-	
31	U4+	
32	U4-	
33	U5+	
34	U5-	
41	U6+	
42	U6-	
43	U7+	
44	U7-	

8.2.3 电路示意图



8.2.4 地址空间

	7	6	5	4	3	2	1	0
字节	IBn+7	IBn+6	IBn+5	IBn+4	IBn+3	IBn+2	IBn+1	IBn
通道	AI3		AI2		AI1		AI0	

	7	6	5	4	3	2	1	0
字节	IBn+15	IBn+14	IBn+13	IBn+12	IBn+11	IBn+10	IBn+9	IBn+8
通道	AI7		AI6		AI5		AI4	

8.2.5 状态和错误显示

指示灯	说明
 The image shows a vertical blue module labeled 'AI00-V' at the top. It features four groups of ports, each with a small indicator light. The first group has ports 1, 2, 3, and 4. The second group has ports 1, 2, 3, and 4. The third group has ports 1, 2, 3, and 4. The fourth group has ports 1, 2, 3, and 4. The indicator lights are located to the left of each port group.	绿色：通讯正常 红色常亮：通讯故障或配置错误，红色闪烁：模拟量超限 不亮：模块硬件故障

8.2.6 参数

参数	取值范围	默认值	有效范围
诊断： 上溢	<ul style="list-style-type: none"> ●禁用 ●启用 	禁用	通道
诊断： 下溢	<ul style="list-style-type: none"> ●禁用 ●启用 	禁用	通道
测量方式/测量范围	<ul style="list-style-type: none"> ●禁用 Deactivated ●电压 —±5V —±10V —0~5V —0~10V —1~5V 	0~10V	通道
滤波	<ul style="list-style-type: none"> ●无 None ●弱 Weak ●中 Medius ●强 Stong 	中	通道
干扰频率抑制	<ul style="list-style-type: none"> ●无 disable ●50Hz ●60Hz ●16.6Hz 	50Hz	模块

参数说明

>诊断：上溢

如果测量值超出范围上限，则启用该诊断。

>诊断：下溢

如果测量值低于范围下限，则启用该诊断。

>滤波

各个测量值使用数字滤波进行滤波。滤波可设为 4 个级别。

滤波时间 = 模块循环次数 (k) x 模块循环时间。

无滤波 (k = 1)

弱 (k = 4)

中等 (k = 8)

强 (k = 16)

>干扰频率抑制

抑制会影响模拟量输入模块的干扰，这类干扰由使用的交流电压网络的频率引起。

交流电压网络的频率可能会对测量值产生负面影响，尤其在低压范围内使用热电偶进行测量时。

通过该参数，用户指定设备中起主要作用的电源频率。

8.2.7 技术规范

电气参数	
供电电压	DC24V(-25%...+30%)
地址空间	16个字节
通道与背板之间电气隔离	隔离
通道与辅助电源电气隔离	隔离
通道间电气隔离	不隔离
系统电流消耗	4mA
辅助电源消耗(DC24V)	
接线电缆长度	电流1000M(屏蔽), 电压200M(屏蔽)
模块通讯状态	红色+绿色LED
接口参数	
输入点数	8点
电压输入所允许的最大输入电压 (损坏极限)	30V
电流输入所允许的最大输入电流 (损坏极限)	50mA
最短周期时间 (所有通道)	基本转换时间和额外处理时间之和 (取决于已启用通道的参数分配)
模拟量输入的 A/D 精度	16 位
可组态模拟量输入	是
电压输入范围 (额定值)	
0 到 +10 V	15位
输入电阻 (0 到 10 V)	120 k Ω
1 到 5 V	15位
输入电阻 (1 到 5 V)	120 k Ω
-10 V 到 +10 V	16位
输入电阻 (-10 V 到 +10 V)	120 k Ω
-5 V 到 +5 V	16位
输入电阻 (-5 V 到 +5 V)	120 k Ω
测量原理	集成 (sigma-delta)
整个温度范围中的运行限值	$\pm 0.5\%$
基本误差限值 (25 °C 时的运行限值)	$\pm 0.3\%$
测量值滤波功能	可组态
干扰频率的干扰抑制	16.6/50/60 Hz
转换时间 (各个通道)	180/60/50 ms

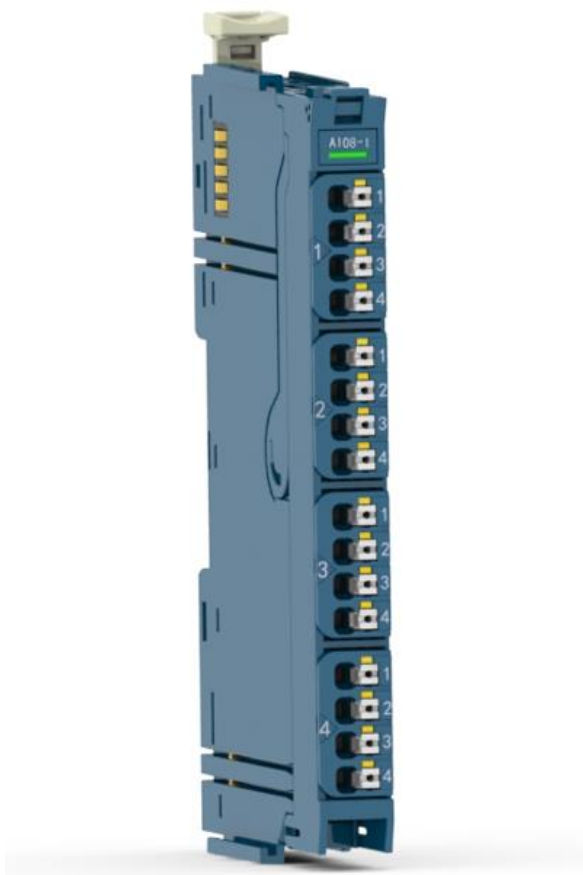
综合参数	
工作温度	-10°C ~ 60°C (见安装说明)
存储温度	-25°C ~ +85°C
允许湿度	5% ~ 95%不结露
防护等级	IP20
接线电缆	0.08mm ² ~ 1.5mm ² 带塑料套针型端子0.08mm ² ~ 0.5 mm ² 剥线长度10mm
安装类型	DIN导轨
尺寸 (宽/高/深)	12mm/130.5/77.5mm
重量	78g
抗振动	符合IEC 60068-2-6标准
抗冲击	符合IEC 60068-2-27标准
EMC-抗干扰性	符合IEC 61000-4标准
EMC-辐射干扰	符合EN 55011标准

8.3 模拟量输入模块 AI08× 16BIT 电流输入

产品型号: RE80 EAI08-I

产品型号: 01 08 0301

模块视图



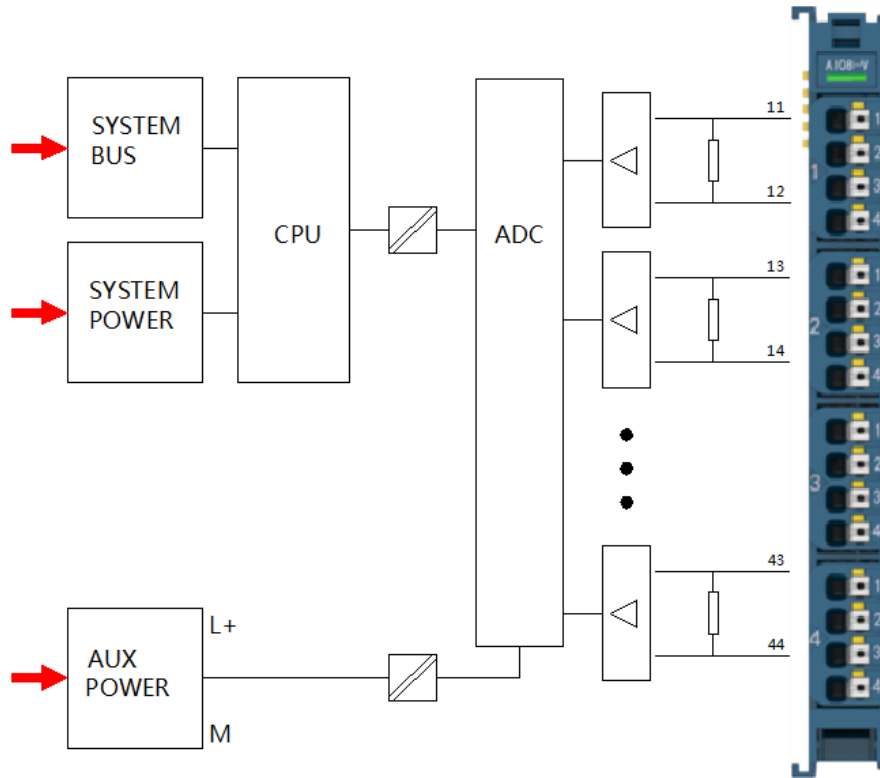
8.3.1 产品特征

- › 带有8个点模拟量差分输入模块。
- › 输入精度为15位+符号位。
- › 每个通道可单独选择多种电流输入类型。
- › 与背板总线电气接口隔离，与辅助电源隔离。
- › 可组态诊断每个通道。

8.3.2 端子分配及接线

端子号	端子名称	说明
11	I0+	<p>四线制电流 二线制变送器</p> <p>In+：电流输入信号正端，通道n In-：电流输入信号负端，通道n</p>
12	I0-	
13	I1+	
14	I1-	
21	I2+	
22	I2-	
23	I3+	
24	I3-	
31	I4+	
32	I4-	
33	I5+	
34	I5-	
41	I6+	
42	I6-	
43	I7+	
44	I7-	

8.3.3 电路示意图



8.3.4 地址空间

	7	6	5	4	3	2	1	0
字节	IBn+7	IBn+6	IBn+5	IBn+4	IBn+3	IBn+2	IBn+1	IBn
通道	AI3		AI2		AI1		AI0	

	7	6	5	4	3	2	1	0
字节	IBn+15	IBn+14	IBn+13	IBn+12	IBn+11	IBn+10	IBn+9	IBn+8
通道	AI7		AI6		AI5		AI4	

8.3.5 状态和错误显示

指示灯	说明
 The image shows a vertical blue module labeled 'AI00-V' at the top. It features four groups of ports, each with a small indicator light. The first group has ports labeled 1, 2, 3, and 4. The second group has ports labeled 1, 2, 3, and 4. The third group has ports labeled 1, 2, 3, and 4. The fourth group has ports labeled 1, 2, 3, and 4. The indicator lights are located to the left of each port. The top of the module has a green LED that is currently lit.	绿色：通讯正常 红色常亮：通讯故障或配置错误，红色闪烁：模拟量超限 不亮：模块硬件故障

8.3.6 参数

参数	取值范围	默认值	有效范围
诊断： 上溢	<ul style="list-style-type: none"> ●禁用 ●启用 	禁用	模块
诊断： 下溢	<ul style="list-style-type: none"> ●禁用 ●启用 	禁用	模块
测量方式/测量范围	<ul style="list-style-type: none"> ●禁用 Deactivated ●电压 —4 ~ 20mA —0 ~ 20mA —±20mA 	4 ~ 20mA	通道
滤波	<ul style="list-style-type: none"> ●无 None ●弱 Weak ●中 Medius ●强 Stong 	中	通道
干扰频率抑制	<ul style="list-style-type: none"> ●无 disable ●50Hz ●60Hz ●16.6Hz 	50Hz	模块

参数说明

> 诊断：上溢

如果测量值超出范围上限，则启用该诊断。

> 诊断：下溢

如果测量值低于范围下限，则启用该诊断。

> 滤波

各个测量值使用数字滤波进行滤波。滤波可设为 4 个级别。

滤波时间 = 模块循环次数 (k) x 模块循环时间。

无滤波 (k = 1)

弱 (k = 4)

中等 (k = 8)

强 (k = 16)

> 干扰频率抑制

抑制会影响模拟量输入模块的干扰，这类干扰由使用的交流电压网络的频率引起。

交流电压网络的频率可能会对测量值产生负面影响，尤其在低压范围内使用热电偶进行测量时。

通过该参数，用户指定设备中起主要作用的电源频率。

8.3.7 技术规范

电气参数	
供电电压	DC24V(-25%...+30%)
地址空间	16个字节
通道与背板之间电气隔离	隔离
通道与辅助电源电气隔离	隔离
通道间电气隔离	不隔离
系统电流消耗	4mA
辅助电源消耗(DC24V)	
接线电缆长度	电流600M(屏蔽), 电压100M(屏蔽)
模块通讯状态	红色+绿色LED
接口参数	
输入点数	8点
电压输入所允许的最大输入电压 (损坏极限)	30V
电流输入所允许的最大输入电流 (损坏极限)	50mA
最短周期时间 (所有通道)	基本转换时间和额外处理时间之和 (取决于已启用通道的参数分配)
模拟量输入的 A/D 精度	16 位
可组态模拟量输入	是
电压输入范围 (额定值)	
4 到 20mA	15位
输入电阻 (4 到 20mA)	250Ω
0 到 20mA	15位
输入电阻 (0 到 20mA)	250Ω
-20mA 到 +20mA	16位
输入电阻 (-20mA 到 +20mA)	250Ω
测量原理	集成 (sigma-delta)
整个温度范围中的运行限值	±0.5%
基本误差限值 (25 °C 时的运行限值)	±0.3%
测量值滤波功能	可组态
干扰频率的干扰抑制	16.6/50/60 Hz
转换时间 (各个通道)	180/60/50 ms
综合参数	
工作温度	-10°C ~ 60°C (见安装说明)

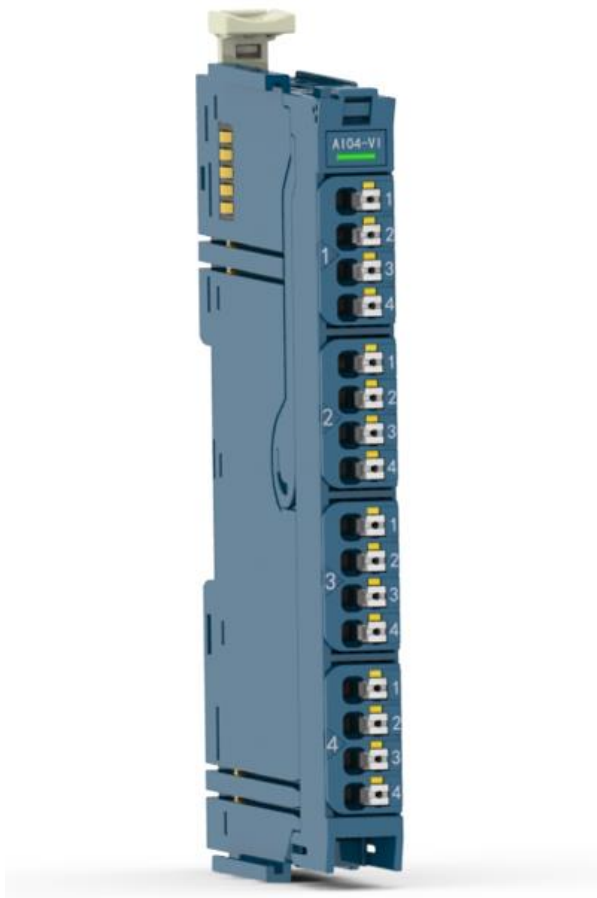
存储温度	-25°C ~ +85°C
允许湿度	5% ~ 95%不结露
防护等级	IP20
接线电缆	0.08mm ² ~ 1.5mm ² 带塑料套针型端子0.08mm ² ~ 0.5 mm ² 剥线长度10mm
安装类型	DIN导轨
尺寸 (宽/高/深)	12mm/130.5/77.5mm
重量	78g
抗振动	符合IEC 60068-2-6标准
抗冲击	符合IEC 60068-2-27标准
EMC-抗干扰性	符合IEC 61000-4标准
EMC-辐射干扰	符合EN 55011标准

8.4 模拟量输入模块 AI04× 16BIT 电压电流输入

产品型号: RE80 EAI04-VI

产品型号: 01 03 0302

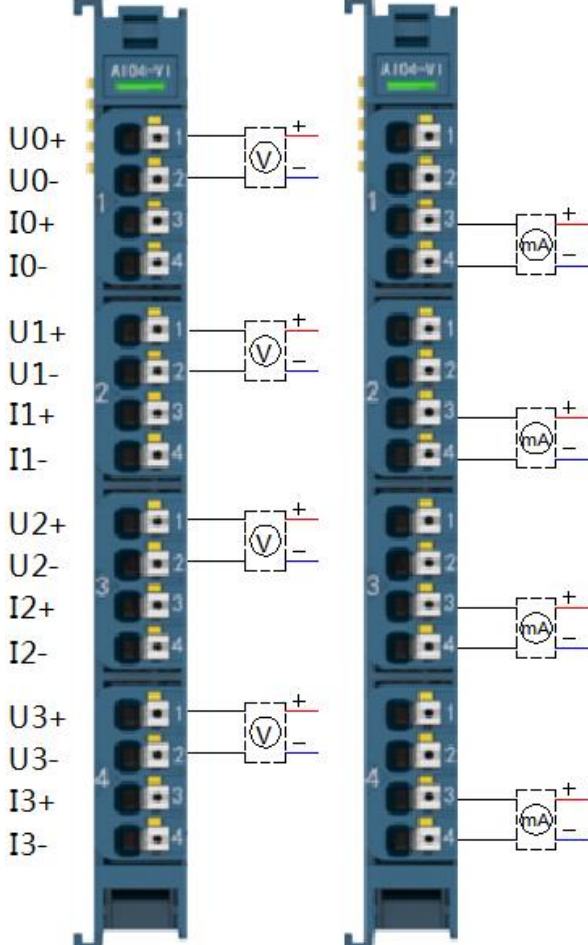
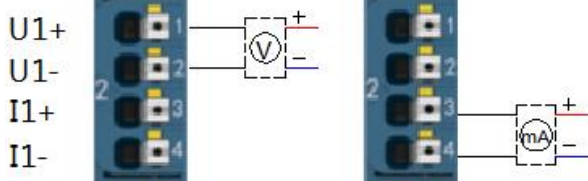
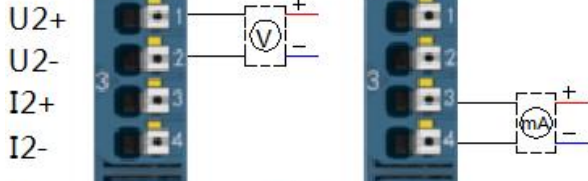
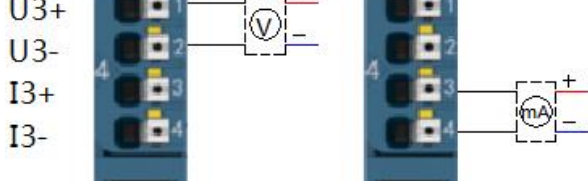
模块视图



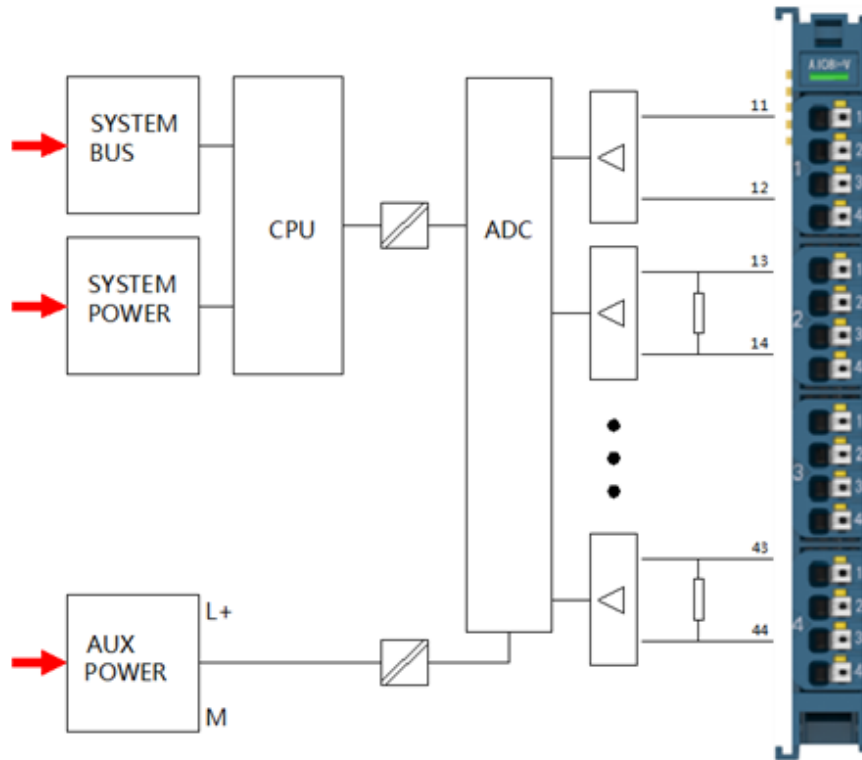
8.4.1 产品特征

- › 带有4个点模拟量差分输入模块。
- › 输入精度为15位+符号位。
- › 每个通道可单独选择电流、电压类型输入类型。
- › 与背板总线电气接口隔离，与辅助电源隔离。
- › 可组态诊断每个通道。

8.4.2 端子分配及接线

端子号	端子名称	说明
11	U0+	
12	U0-	
13	I0+	
14	I0-	
21	U1+	
22	U1-	
23	I1+	
24	I1-	
31	U2+	
32	U2-	
33	I2+	
34	I2-	
41	U3+	
42	U3-	
43	I3+	
44	I3-	
		<p>Un+：电压输入信号正端，通道n</p> <p>Un-：电压输入信号负端，通道n</p> <p>In+：电流输入信号正端，通道n</p> <p>In-：电流输入信号负端，通道n</p>

8.4.3 电路示意图



8.4.4 地址空间

	7	6	5	4	3	2	1	0
字节	IBn+7	IBn+6	IBn+5	IBn+4	IBn+3	IBn+2	IBn+1	IBn
通道	AI3		AI2		AI1		AI0	

8.4.5 状态和错误显示

指示灯	说明
	绿色：通讯正常 红色常亮：通讯故障或配置错误，红色闪烁：模拟量超限 不亮：模块硬件故障

8.4.6 参数

参数	取值范围	默认值	有效范围
诊断： 上溢	<ul style="list-style-type: none"> ●禁用 ●启用 	禁用	通道
诊断： 下溢	<ul style="list-style-type: none"> ●禁用 ●启用 	禁用	通道
测量方式/测量范围	<ul style="list-style-type: none"> ●禁用 ●电压 —±5V —±10V —0~5V —0~10V —1~5V ●四线制电流 —0~20mA —4~20mA 	4~20mA	通道
滤波	<ul style="list-style-type: none"> ●无 ●弱 ●中 ●强 	无	通道
干扰频率抑制	<ul style="list-style-type: none"> ●50Hz ●60Hz ●16.6Hz 	50Hz	模块

参数说明

>诊断：上溢

如果测量值超出范围上限，则启用该诊断。

>诊断：下溢

如果测量值低于范围下限，则启用该诊断。

>滤波

各个测量值使用数字滤波进行滤波。滤波可设为 4 个级别。

滤波时间 = 模块循环次数 (k) x 模块循环时间。

无滤波 (k = 1)

弱 (k = 4)

中等 (k = 8)

强 (k = 16)

>干扰频率抑制

抑制会影响模拟量输入模块的干扰，这类干扰由使用的交流电压网络的频率引起。

交流电压网络的频率可能会对测量值产生负面影响，尤其在低压范围内使用热电偶进行测量时。
通过该参数，用户指定设备中起主要作用的电源频率。

8.4.7 技术规范

电气参数	
供电电压	DC24V(-25%...+30%)
地址空间	8个字节
通道与背板之间电气隔离	隔离
通道与辅助电源电气隔离	隔离
通道间电气隔离	不隔离
系统电流消耗	4mA
辅助电源消耗(DC24V)	
接线电缆长度	电流600M(屏蔽), 电压100M(屏蔽)
模块通讯状态	红色+绿色LED
接口参数	
输入点数	4点
电压输入所允许的最大输入电压 (损坏极限)	30V
电流输入所允许的最大输入电流 (损坏极限)	50mA
最短周期时间 (所有通道)	基本转换时间和额外处理时间之和 (取决于已启用通道的参数分配)
模拟量输入的 A/D 精度	16 位
可组态模拟量输入	是
电压输入范围 (额定值)	
0 到 +10 V	15位
输入电阻 (0 到 10 V)	120 kΩ
1 到 5 V	15位
输入电阻 (1 到 5 V)	120 kΩ
-10 V 到 +10 V	16位
输入电阻 (-10 V 到 +10 V)	120 kΩ
-5 V 到 +5 V	16位
输入电阻 (-5 V 到 +5 V)	120 kΩ
电流输入范围 (额定值)	
0~20mA	15位
输入电阻 (0 到 20 mA)	250 Ω;
4~20mA	15位
输入电阻 (0 到 20 mA)	250 Ω;

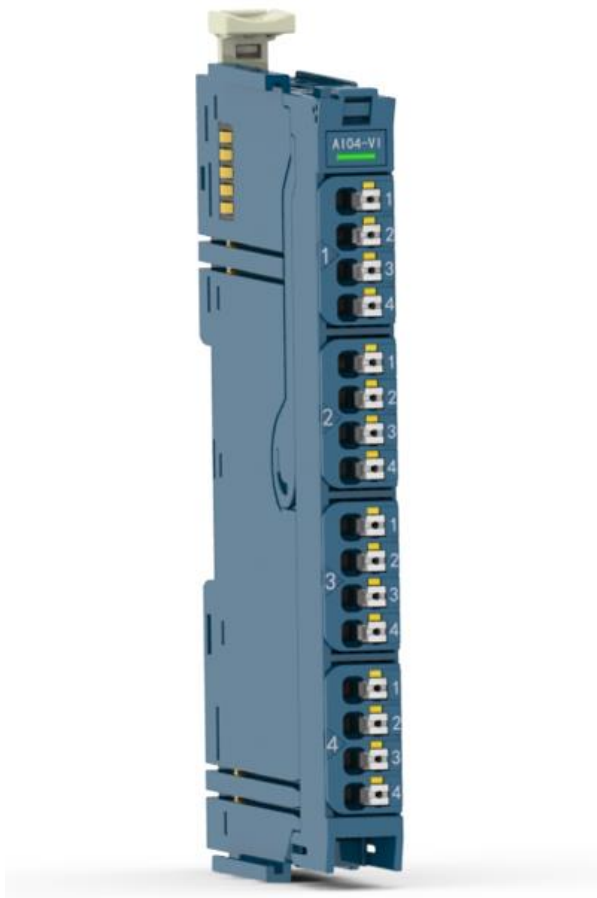
±20mA 输入电阻 (0 到 20 mA)	16位 250 Ω;
测量原理	集成 (sigma-delta)
整个温度范围中的运行限值 基本误差限值 (25 °C 时的运行限值)	±0.5% ±0.3%
测量值滤波功能	可组态
干扰频率的干扰抑制	16.6/50/60 Hz
转换时间 (各个通道)	180/60/50 ms
综合参数	
工作温度	-10°C ~ 60°C (见安装说明)
存储温度	-25°C ~ +85°C
允许湿度	5% ~ 95%不结露
防护等级	IP20
接线电缆	0.08mm ² ~ 1.5mm ² 带塑料套针型端子0.08mm ² ~ 0.5 mm ² 剥线长度10mm
安装类型	DIN导轨
尺寸 (宽/高/深)	12mm/130.5/77.5mm
重量	78g
抗振动	符合IEC 60068-2-6标准
抗冲击	符合IEC 60068-2-27标准
EMC-抗干扰性	符合IEC 61000-4标准
EMC-辐射干扰	符合EN 55011标准

8.4 模拟量输入模块 AI04× RTD 电阻输入

产品型号: RE80 EAI04-RTD

产品型号: 01 03 0310

模块视图



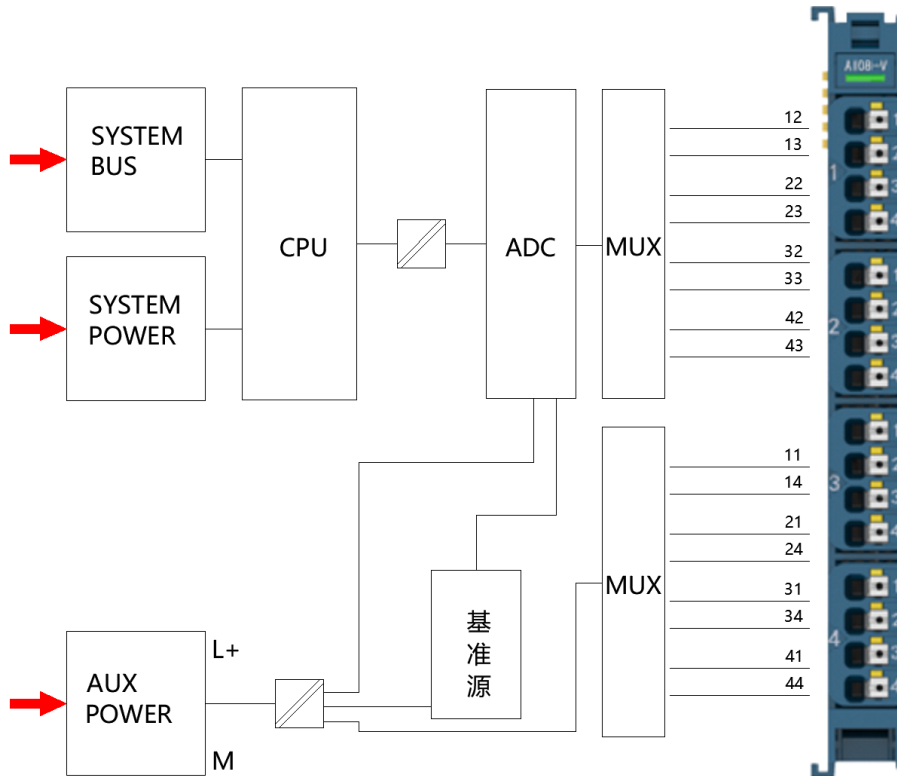
8.4.1 产品特征

- › 带有4个点RTD输入模块。
- › 每个通道RTD类型可以选择配置
- › 输入精度为15位+符号位。
- › 每个通道具有超限报警和断路报警。
- › 与背板总线电气接口隔离，与辅助电源隔离。

8.4.2 端子分配及接线

端子号	端子名称	说明	
11	Ic0-		
12	M0-		
13	M0+		
14	Ic0+		
21	Ic1-		
22	M1-		
23	M1+		
24	Ic1+		
31	Ic2-		
32	M2-		
33	M2+		
34	Ic2+		
41	Ic3-		
42	M3-		Mn+: 测量线路 (正极), 通道 n
43	M3+		Mn-: 测量线路 (负极), 通道 n
44	Ic3+		Icn+: 恒定电流线路 (正极), 通道 n
		Icn-: 恒定电流线路 (负极), 通道 n	

8.4.3 电路示意图



8.4.4 地址空间

	7	6	5	4	3	2	1	0
字节	IBn+7	IBn+6	IBn+5	IBn+4	IBn+3	IBn+2	IBn+1	IBn
通道	AI3			AI2		AI1		AI0

8.4.5 状态和错误显示

指示灯	说明
	绿色：通讯正常 红色常亮：通讯故障或配置错误，红色闪烁：模拟量超限 不亮：模块硬件故障

8.4.6 参数

参数	取值范围	默认值	有效范围
诊断： 上溢	<ul style="list-style-type: none"> ●禁用 ●启用 	禁用	通道
诊断： 下溢	<ul style="list-style-type: none"> ●禁用 ●启用 	禁用	通道
测量方式/测量范围	<ul style="list-style-type: none"> ●禁用 ●PT100 ●PT1000 ●CU10 ●150Ω ●300Ω ●600Ω ●3000Ω ●6000Ω 	PT100	通道
滤波	<ul style="list-style-type: none"> ●无 ●弱 ●中 ●强 	无	通道
干扰频率抑制	<ul style="list-style-type: none"> ●50Hz ●60Hz ●16.6Hz 	50Hz	模块

参数说明

>诊断：上溢

如果测量值超出范围上限，则启用该诊断。

>诊断：下溢

如果测量值低于范围下限，则启用该诊断。

>滤波

各个测量值使用数字滤波进行滤波。滤波可设为 4 个级别。

滤波时间 = 模块循环次数 (k) x 模块循环时间。

无滤波 (k = 1)

弱 (k = 4)

中等 (k = 8)

强 (k = 16)

>干扰频率抑制

抑制会影响模拟量输入模块的干扰，这类干扰由使用的交流电压网络的频率引起。

交流电压网络的频率可能会对测量值产生负面影响，尤其在低压范围内使用热电偶进行测量时。
通过该参数，用户指定设备中起主要作用的电源频率。

8.4.7 技术规范

电气参数		
供电电压	DC24V(-25%...+30%)	
地址空间	8个字节	
通道与背板之间电气隔离	隔离	
通道与辅助电源电气隔离	隔离	
通道间电气隔离	不隔离	
系统电流消耗	4mA	
辅助电源消耗(DC24V)		
接线电缆长度	200M(屏蔽)	
模块通讯状态	红色+绿色LED	
接口参数		
输入点数	4点	
测量原理	积分型	
信号类型选择	通过软件编程	
转换精度	15位+符号位	
转换时间	通常为40ms	
模拟量输入的 A/D 精度	16 位	
可组态模拟量输入	是	
基本误差范围 (25°C的运行误差范围)		
—温度传感器		
Pt100	-200°C ~ 800°C	±0.5°C
Pt1000	-200°C ~ 630°C	±0.3°C
CU50	-50°C ~ 150°C	±0.5°C
—电阻		
电阻	0 ~ 150 ohm	±0.2%
电阻	0 ~ 300 ohm	±0.2%
电阻	0 ~ 600 ohm	±0.2%
电阻	0 ~ 3000 ohm	±0.2%
电阻	0 ~ 6000 ohm	±0.2%
误差范围 (整个运行误差范围)		
—温度传感器		
	±1.0%	
—电阻		
	±0.1%	
整个温度范围中的运行限值	±0.5%	
基本误差限值 (25 °C 时的运行限	±0.3%	

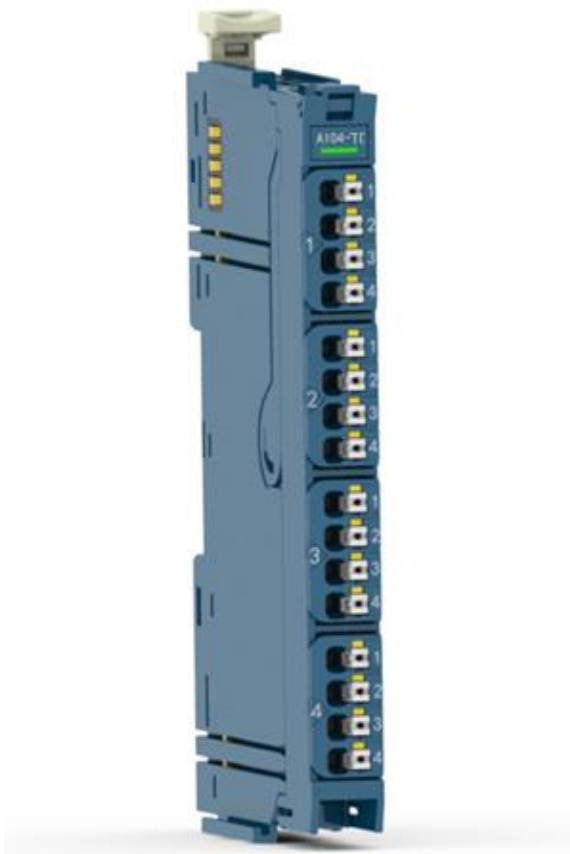
值)	
连接方式类型	
—二线制输入	支持
—三线制输入	支持
—四线制输入	支持
输入范围	
—温度传感器	Pt 100、Pt 1000、Cu50、Cu100
—电阻	0~150 ohm、0~300 ohm、0~600 ohm、0~3000 ohm 0~6000 ohm
最大输入电压	35V
干扰频率的干扰抑制	16.6/50/60 Hz
转换时间 (各个通道)	180/60/50 ms
开路检测	可以
超限报警	可以
综合参数	
工作温度	-10°C ~ 60°C (见安装说明)
存储温度	-25°C ~ +85°C
允许湿度	5% ~ 95%不结露
防护等级	IP20
接线电缆	0.08mm ² ~ 1.5mm ² 带塑料套针型端子0.08mm ² ~ 0.5 mm ² 剥线长度10mm
安装类型	DIN导轨
尺寸 (宽/高/深)	12mm/130.5/77.5mm
重量	78g
抗振动	符合IEC 60068-2-6标准
抗冲击	符合IEC 60068-2-27标准
EMC-抗干扰性	符合IEC 61000-4标准
EMC-辐射干扰	符合EN 55011标准

8.5 模拟量输入模块 AI04× TC 电偶输入

产品型号: RE80 EAI04-TC

产品型号: 01 03 0311



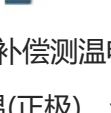

模块视图



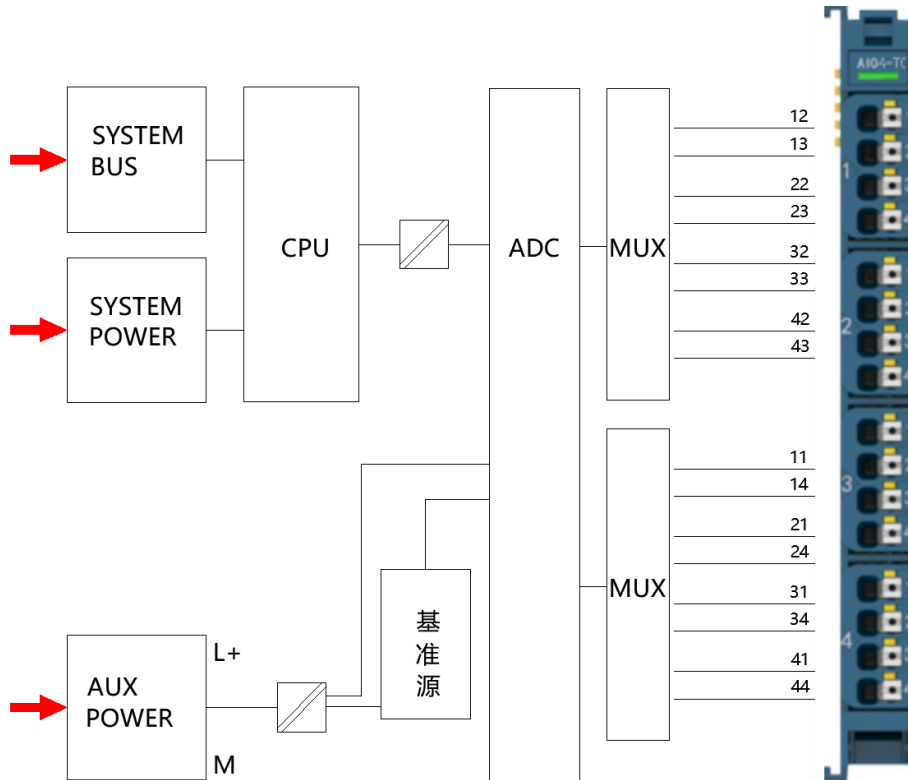
8.5.1 产品特征

- › 带有4个点TC输入模块。
- › 每个通道TC类型可以选择配置。
- › 每个通道可以独立的温度补偿，也可以选择共用温度补偿。
- › 输入精度为15位+符号位。
- › 每个通道具有超限报警和断路报警。
- › 与背板总线电气接口隔离，与辅助电源隔离。

8.5.2 端子分配及接线

端子号	端子名称	说明		
11	CJC0+	 CJC0+		
12	TC0+		 TC0+	
13	TC0-			 TC0-
14	CJC0-			
21	CJC1+	 CJC1+		
22	TC1+		 TC1+	
23	TC1-			 TC1-
24	CJC1-			
31	CJC2+	 CJC2+		
32	TC2+		 TC2+	
33	TC2-			 TC2-
34	CJC2-			
41	CJC3+	 CJC3+		
42	TC3+		 TC3+	
43	TC3-			 TC3-
44	CJC3-			
		共用温度补偿		
		独立温度补偿		
		CJCn+: 独立温度补偿测温电阻(正极), 通道 n TCn+: 热电偶测温(正极), 通道 n TCn-: 热电偶测温 (正极), 通道 n CJCn-: 独立温度补偿测温电阻 (负极), 通道 n		

8.5.3 电路示意图



8.5.4 地址空间

	7	6	5	4	3	2	1	0
字节	IBn+7	IBn+6	IBn+5	IBn+4	IBn+3	IBn+2	IBn+1	IBn
通道	AI3		AI2		AI1		AI0	

8.5.5 状态和错误显示

指示灯	说明
	绿色：通讯正常 红色常亮：通讯故障或配置错误，红色闪烁：模拟量超限 不亮：模块硬件故障

8.5.6 参数

参数	取值范围	默认值	有效范围
测量类型	<ul style="list-style-type: none"> ●禁用 ●J ●K ●N ●R ●S ●T ●B ●E ●C ●+/-100mV ●+/-500mV ●+/-1000mV ●+/-2000mV 	J	通道
温度补偿类型	<ul style="list-style-type: none"> ●Internal ●External ch0 ●External ch1 ●External ch2 ●External ch3 	Internal	通道
动态显示温度值	<ul style="list-style-type: none"> ●TC or mv ●CJC RTD 	TC or mv	通道

参数说明

> 测量类型

选择电偶类型或者毫伏信号的量程。

> 温度补偿类型

Internal: 选择模块内部测温的温度作为冷端补偿温度。

External chn: 选择外接某一路PT1000传感器作为冷端补偿温度。

> 动态显示温度值

TC or mv: 通道值显示热电偶或者毫伏信号值。

CJC RTD: 通道值显示冷端补偿温度。

8.4.7 技术规范

电气参数	
供电电压	DC24V(-25%...+30%)

地址空间	8个字节	
通道与背板之间电气隔离	隔离	
通道与辅助电源电气隔离	隔离	
通道间电气隔离	不隔离	
系统电流消耗	4mA	
辅助电源消耗(DC24V)		
接线电缆长度	200M(屏蔽)	
模块通讯状态	红色+绿色LED	
接口参数		
输入点数	4点	
测量类型	J、K、N、R、S、T、B、E、C、 +/-100mV、 +/-500mV +/-1000mV、 +/-2000mV	
信号类型选择	通过软件编程	
转换时间	通常为40ms	
模拟量输入的 A/D 精度	16 位	
基本误差范围 (25°C的运行误差范围)		
—温度传感器		
J	-210°C ~ 1200°C	0.2%FSR
K	-260°C ~ 1370°C	0.2%FSR
N	-270°C ~ 1300°C	0.2%FSR
R	-50°C ~ 1760°C	0.2%FSR
S	-50°C ~ 1768°C	0.2%FSR
T	-270°C ~ 400°C	0.2%FSR
B	50 ~ 1820°C	0.2%FSR
E	-270 ~ 1000°C	0.2%FSR
C	-0°C ~ 2320°C	0.2%FSR
+/-100mV	-100mV~100mV	0.2%FSR
+/-500mV	-500mV~500mV	0.2%FSR
+/-1000mV	-1000mV~1000mV	0.2%FSR
+/-2000mV	-2000mV~2000mV	0.2%FSR
连接方式类型	2线制	
内部阻抗	> 1M Ω	
最大输入电压	35V	
综合参数		
工作温度	-10°C ~ 60°C (见安装说明)	
存储温度	-25°C ~ +85°C	
允许湿度	5% ~ 95%不结露	
防护等级	IP20	
接线电缆	0.08mm ² ~ 1.5mm ²	

	带塑料套针型端子 $0.08\text{mm}^2 \sim 0.5\text{mm}^2$ 剥线长度10mm
安装类型	DIN导轨
尺寸 (宽/高/深)	12mm/130.5/77.5mm
重量	78g
抗振动	符合IEC 60068-2-6标准
抗冲击	符合IEC 60068-2-27标准
EMC-抗干扰性	符合IEC 61000-4标准
EMC-辐射干扰	符合EN 55011标准

模拟量输出模块

9

引言

多种模拟量输出模块连接模拟量输入信号设备，例如比例调节阀、变频器等标准模拟量信号输入设备，执行总线接口模块对模拟输出信号的输出。

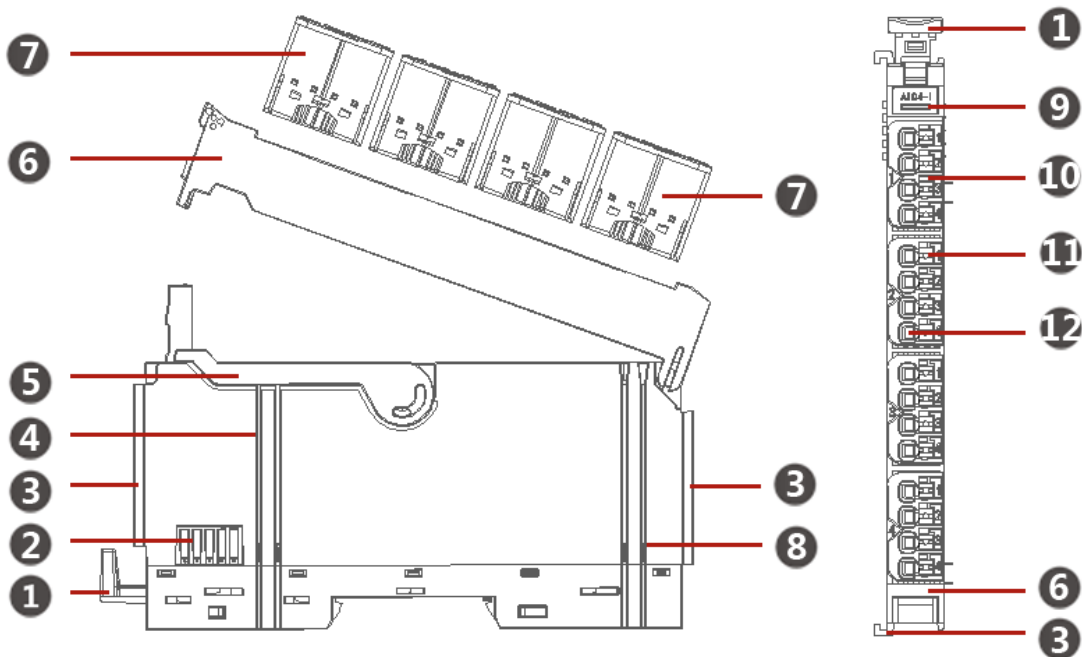
本章中包含模拟量输出模块的技术数据。

除了技术数据之外，本章还叙述了：

- › 产品概述
- › 接线图
- › 方框图
- › 端子说明

9.1 模拟量输出模块产品概览

9.1.1 模块组成和说明



1	导轨固定器	7	接线端子
2	模块通讯连接器	8	辅助电源连接器 AUX
3	模块固定连接器	9	模块状态指示灯
4	系统电源连接器	10	通道状态指示灯
5	模块助拔拉杆	11	助拔按钮
6	端子固定架	12	接线孔

9.1.2 模拟量输出模块型号列表

型号	RE80-EAO04-VI	RE80-EAO04-VI1		
订货号	01 08 0400	01 08 0401		
属性	AO04×16BIT	AO04×12BIT		
输入点数	4 点	4 点		
精度	15 位+符号	12 位		
连接信号类型	<ul style="list-style-type: none"> ●电压 ●电流 	<ul style="list-style-type: none"> ●电压 ●电流 		
输入范围	<ul style="list-style-type: none"> ●4 ~ 20mA ●0 ~ 20MA ●0 ~ 10V ●±10V ●1 ~ 5V ●0 ~ 5V ●±5V ●DISABLE 	<ul style="list-style-type: none"> ●4 ~ 20mA ●0 ~ 20MA ●0 ~ 10V ●1 ~ 5V ●0 ~ 5V ●DISABLE 		
量程选择	通过软件编程	通过软件编程		
电气隔离	<ul style="list-style-type: none"> ●与CPU隔离 ●与外部电源隔离 	<ul style="list-style-type: none"> ●与CPU隔离 ●与外部电源隔离 		
信号超限报警	有	有		
信号断线报警	4 ~ 20mA	4 ~ 20mA		

9.1.3 模拟输出通道模拟值表示规则

本节介绍了模拟量输入输出通道的模数或数模转换关系。

输出范围的二进制表示（双极性输出范围）

系统字	输出值%	数据字															范围	
		15	14	13	12	11	10	9	8	7	6	5	4	3	2	1		0
≥ 32512	117.589	0	1	1	1	1	1	1	1	1	x	x	x	x	x	x	x	最大值输出
32511	117.589	0	1	1	1	1	1	1	0	1	1	1	1	1	1	1	1	超出范围
27649	≥ 100.004	0	1	1	0	1	1	0	0	0	0	0	0	0	0	0	1	
27648	100.000	0	1	1	0	1	1	0	0	0	0	0	0	0	0	0	0	额定范围
1	0.003617	0	0	0	0	0	0	0	0	0	0	0	0	0	0	0	1	
0	0.000	0	0	0	0	0	0	0	0	0	0	0	0	0	0	0	0	
-1	-0.003617	1	1	1	1	1	1	1	1	1	1	1	1	1	1	1	1	
-27648	-100.000	1	0	0	1	0	1	0	0	0	0	0	0	0	0	0	0	低于范围
-27649	≤ 100.004	1	0	0	1	0	0	1	1	1	1	1	1	1	1	1	1	
-32512	-117.593	1	0	0	0	0	0	0	1	0	0	0	0	0	0	0	0	
≤ 32513	-117.593	1	0	0	0	0	0	0	0	0	x	x	x	x	x	x	x	最小值输出

输出范围的二进制表示（单极性输出范围）

系统字	输出值%	数据字															范围	
		15	14	13	12	11	10	9	8	7	6	5	4	3	2	1		0
≥ 32512	117.589	0	1	1	1	1	1	1	1	1	x	x	x	x	x	x	x	最大值输出
32511	117.589	0	1	1	1	1	1	1	0	1	1	1	1	1	1	1	1	超出范围
27649	100.004	0	1	1	0	1	1	0	0	0	0	0	0	0	0	0	1	
27648	100.000	0	1	1	0	1	1	0	0	0	0	0	0	0	0	0	0	额定范围
1	0.003617	0	0	0	0	0	0	0	0	0	0	0	0	0	0	0	1	
0	0.000	0	0	0	0	0	0	0	0	0	0	0	0	0	0	0	0	
≤ 0	0	1	0	0	0	0	0	0	0	0	x	x	x	x	x	x	x	最小值输出

电压量程内模拟值的表示 ($\pm 10\text{ V}$ 电压量程内模拟值的表示)

系统字			电压量程			范围
测量值%	十进制	十六进制	$\pm 10\text{ V}$	$\pm 5\text{ V}$		
118.5149	32767	7FFF	11.76V	5.88V		上溢
117.593	32512	7F00				
117.589	32511	7EFF	11.76V	5.88V		超出范围
100.004	27649	6C01				
100.000	27648	6C00	10 V	5V		额定范围
75	20736	5100	7.5 V	3.75V		
0.003617	1	1	361.7 μV	180.8 μV		
0.000	0	0	0 V	0V		
-0.003617	-1	FFFF	-361.7 μV	-180.8 μV		
-75.000	-20736	AF00	-7.5 V	-3.75V		
-100.000	-27648	9400	-10 V	-5V		低于范围
-100.004	-27649	93FF				
-117.593	-32512	8100	-11.76 V	-5.88V		
-117.596	-32513	80FF	-11.76 V	-5.88V		下溢
118.519	-32768	8000				

电压量程内模拟值的表示 (1 V 到 5 V 以及 0 V 到 10 V 电压量程内模拟值的表示)

系统字			电压量程		范围
测量值%	十进制	十六进制	0 到10 V	1 到5 V	
118.519	32767	7FFF	11.76 V	0.00V	上溢
117.593	32512	7F00			
117.589	32511	7EFF	11.76 V	5.70V	超出范围
100.004	27649	6C01			
100.000	27648	6C00	10 V	5 V	额定范围
75	20736	5100	7.5 V	4 V	
0.003617	1	1	361.7 μV	1 V + 144.7 μV	
0.000	0	0	0 V	1 V	
-0.003617	-1	FFFF	0V	1 V - 144.7 μV	低于范围
-25	-6912	E500			
	-6913	E4FF	0V	0V	下溢
-118.519	-32768	8000			

电流量程内模拟值的表示 (± 20 mA 电流量程内模拟值的表示)

系统字			电流量程				范围
测量值%	十进制	十六进制	± 20 mA				
118.5149	32767	7FFF	21mA				上溢
	29031	7167					
105	29030	7166	21mA				超出范围
	27649	6C01					
100	27648	6C00	20 mA				标称范围
75	20736	5100	15 mA				
0.003617	1	1	723.4 nA				
0	0	0	0 mA				
	-1	FFFF					
-75	-20736	AF00	-15 mA				
-100	-27648	9400	-20 mA				低于范围
	-27649	93FF	-20 mA+723.4nA				
-105	-29031	8E99	-21mA				
	-29032	8E98	-21mA				下溢
-118.519	-32768	8000					

电流量程内模拟值的表示 (0 mA 到 20 mA 以及 4 mA 到 20 mA 电流量程内模拟值的表示)

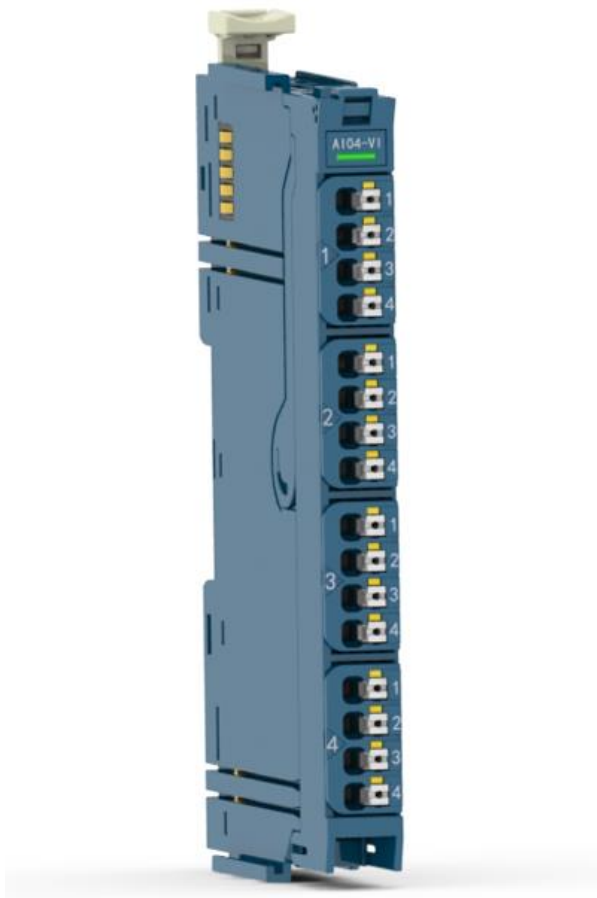
系统字			电流量程		范围
测量值%	十进制	十六进制	0 mA 到20 mA	4 mA 到20 mA	
118.5149	32767	7FFF	21 mA	21 mA	上溢
	29031	7167			
105	29030	7166	21mA	21mA	超出范围
	27649	6C01	20 mA+723.4 nA	20mA + 578.7 nA	
100	27648	6C00	20 mA	20 mA	额定范围
75	20736	5100	15 mA	16 mA	
0.003617	1	1	723.4 nA	4 mA + 578.7 nA	
0	0	0	0 mA	4 mA	
	-1	FFFF	0mA	3.9995 mA	低于范围
-2.5%	-692	ED4C		3.6 mA	
	-693	FD4B		3.6 mA	下溢
-118.519	-32768	8000			

9.2 模拟量输出模块 AO04× 16BIT 电压电流输出

产品型号: RE80 EAO04-VI

产品型号: 01 08 0400

模块视图



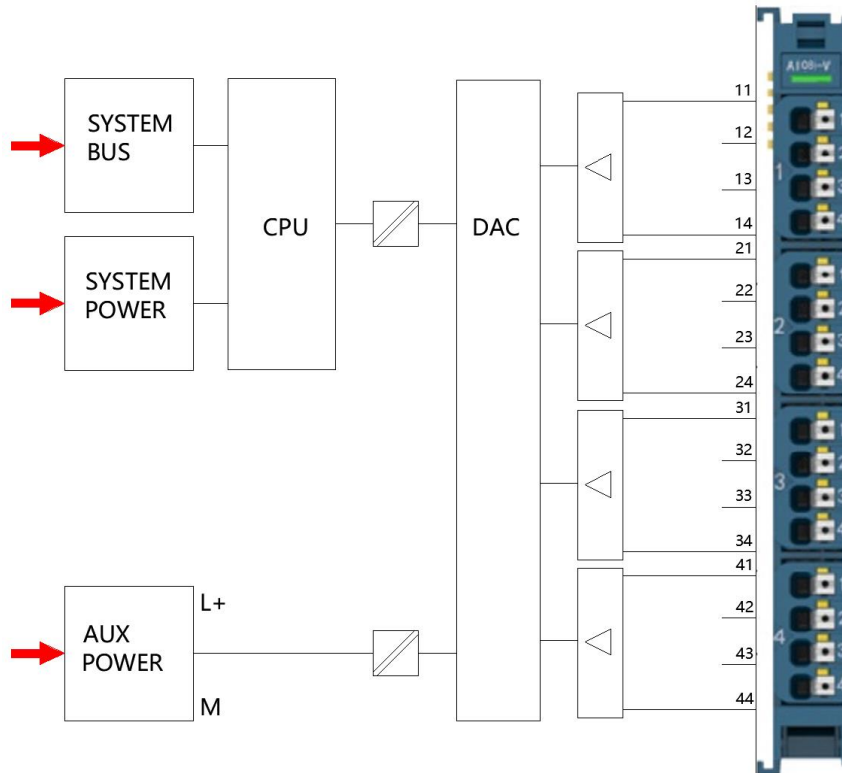
9.2.1 产品特征

- › 带有4个点模拟量差分输出模块。
- › 输入精度为15位+符号位。
- › 每个通道可单独选择电流、电压类型输出类型。
- › 与背板总线电气接口隔离，与辅助电源电气隔离。
- › 可组态诊断每个通道。

9.2.2 端子分配及接线

端子号	端子名称	说明	
11	UI0+		
12	NC		
13	NC		
14	UI0-		
21	UI1+		
22	NC		
23	NC		
24	UI1-		
31	UI2+		
32	NC		
33	NC		
34	UI2-		
41	UI3+		
42	NC		
43	NC		UI _n +: 电压或者电流输出信号正端, 通道n
44	UI3-		UI _n -: 电压或者电流输出信号负端, 通道n

9.2.3 电路示意图



9.2.4 地址空间

	7	6	5	4	3	2	1	0
字节	QBn+7	QBn+6	QBn+5	QBn+4	QBn+3	QBn+2	QBn+1	QBn
通道	AO3		AO2		AO1		AO0	

9.2.5 状态和错误显示

指示灯	说明
	绿色：通讯正常 红色常亮：通讯故障或配置错误，红色闪烁：模拟量超限 不亮：模块硬件故障

9.2.6 参数

参数	取值范围	默认值	有效范围
诊断： 上溢	<ul style="list-style-type: none"> ●禁用 ●启用 	禁用	模块
诊断： 下溢	<ul style="list-style-type: none"> ●禁用 ●启用 	禁用	模块
测量方式/测量范围	<ul style="list-style-type: none"> ●禁用 ●电压 —±5V —±10V —0~5V —0~10V —1~5V ●四线制电流 —0~20mA —4~20mA 	4~20mA	通道
通讯中断输出模式	<ul style="list-style-type: none"> —Keep last vslue 保持最后输出状态 — — 	Keep last vslue 保持最后输出状态	通道
输出值		0	通道

参数说明

>诊断：上溢

如果测量值超出范围上限，则启用该诊断。

>诊断：下溢

如果测量值低于范围下限，则启用该诊断。

9.2.7 技术规范

电气参数	
供电电压	DC24V(-25%...+30%)
地址空间	8个字节
通道与背板之间电气隔离	隔离
通道与辅助电源电气隔离	隔离
通道间电气隔离	不隔离

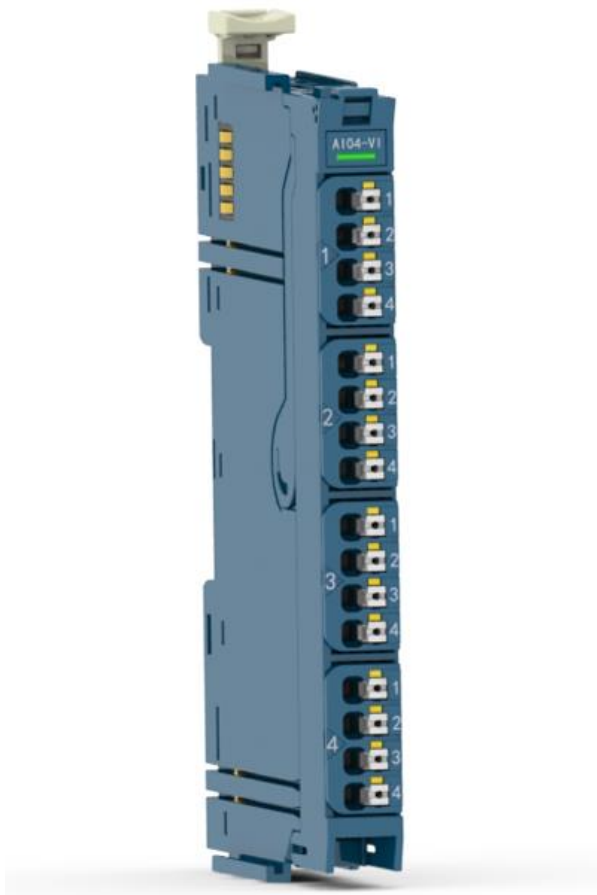
系统电流消耗	4mA
辅助电源消耗(DC24V)	全部输入, 最大75mA
接线电缆长度	电流600M(屏蔽), 电压100M(屏蔽)
模块通讯状态	红色+绿色LED
接口参数	
输出点数	4点
电流输出短路电流最大值	45mA
可组态模拟量输出	是
电压输出范围	
0 到 +10 V	15位
1 到 5 V	13位
-10 V 到 +10 V	16位
-5 V 到 +5 V	15位
电流输出范围	
0~20mA	15位
4~20mA	14位
±20mA	16位
负载电阻 (在额定输出范围内)	
电压输出, 负载电阻最小值	2KΩ
电压输出, 容性负载最大值	1uF
电流输出, 负载电阻最大值	500Ω
电流输出, 电感负载最大值	1mH
外部电压损坏限值	
输出端电压	30V
综合参数	
工作温度	-10°C ~ 60°C (见安装说明)
存储温度	-25°C ~ +85°C
允许湿度	5% ~ 95%不结露
防护等级	IP20
接线电缆	0.08mm ² ~ 1.5mm ² 带塑料套针型端子0.08mm ² ~ 0.5 mm ² 剥线长度10mm
安装类型	DIN导轨
尺寸 (宽/高/深)	12mm/130.5/77.5mm
重量	78g
抗振动	符合IEC 60068-2-6标准
抗冲击	符合IEC 60068-2-27标准
EMC-抗干扰性	符合IEC 61000-4标准
EMC-辐射干扰	符合EN 55011标准

9.3 模拟量输出模块 AO04× 12BIT 电压电流输出

产品型号: RE80 EAO04-VI1

产品型号: 01 08 0401

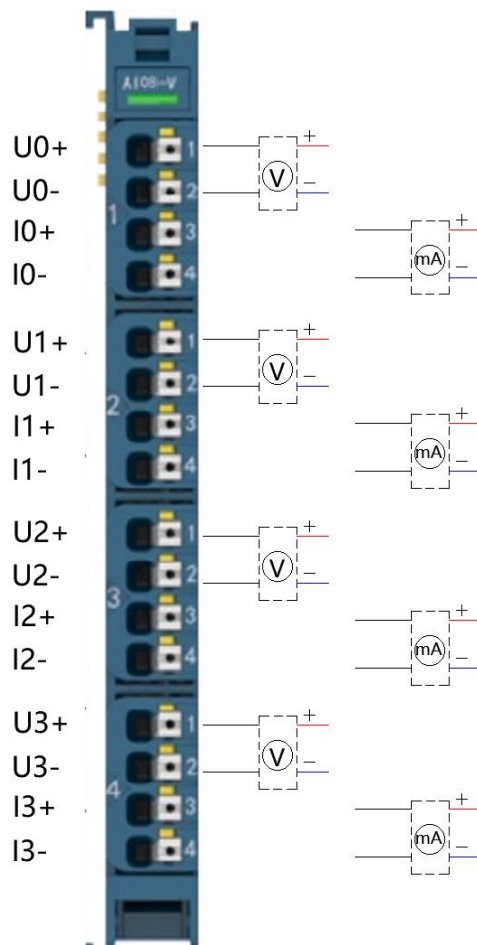
模块视图



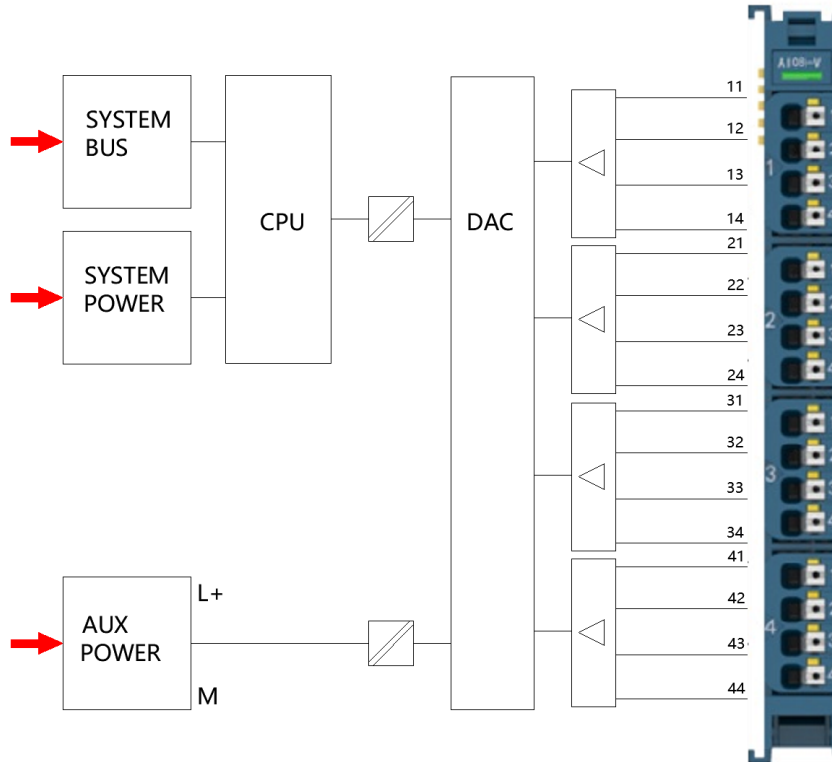
9.3.1 产品特征

- › 带有4个点模拟量输出模块。
- › 输出精度为12位。
- › 每个通道可单独选择电流、电压类型输出类型。
- › 与背板总线电气接口隔离，与辅助电源电气隔离。
- › 可组态诊断每个通道。

9.3.2 端子分配及接线

端子号	端子名称	说明
11	U0+	 <p>U0+ U0- I0+ I0- U1+ U1- I1+ I1- U2+ U2- I2+ I2- U3+ U3- I3+ I3-</p> <p>Un+：电压输出信号正端，通道n Un-：电压输出信号负端，通道n In+：电流输出信号正端，通道n In-：电流输出信号负端，通道n</p>
12	U0-	
13	I0-	
14	I0-	
21	U1+	
22	U1-	
23	I1-	
24	I1-	
31	U2+	
32	U2-	
33	I2-	
34	I2-	
41	U3+	
42	U3-	
43	I3-	
44	I2-	

9.3.3 电路示意图



9.3.4 地址空间

	7	6	5	4	3	2	1	0
字节	QBn+7	QBn+6	QBn+5	QBn+4	QBn+3	QBn+2	QBn+1	QBn
通道	AO3		AO2		AO1		AO0	

9.3.5 状态和错误显示

指示灯	说明
	绿色：通讯正常 红色常亮：通讯故障或配置错误，红色闪烁：模拟量超限 不亮：模块硬件故障

9.3.6 参数

参数	取值范围	默认值	有效范围
诊断： 上溢	<ul style="list-style-type: none"> ●禁用 ●启用 	禁用	模块
诊断： 下溢	<ul style="list-style-type: none"> ●禁用 ●启用 	禁用	模块
测量方式/测量范围	<ul style="list-style-type: none"> ●禁用 ●电压 —0 ~ 5V —0 ~ 10V —1 ~ 5V ●四线制电流 —0 ~ 20mA —4 ~ 20mA 	4 ~ 20mA	通道
通讯中断输出模式	<ul style="list-style-type: none"> —Keep last vslue 保持最后输出状态 — — 	Keep last vslue 保持最后输出状态	通道
输出值		0	通道

参数说明

>诊断：上溢

如果测量值超出范围上限，则启用该诊断。

>诊断：下溢

如果测量值低于范围下限，则启用该诊断。

9.3.7 技术规范

电气参数	
供电电压	DC24V(-25%...+30%)
地址空间	8个字节
通道与背板之间电气隔离	隔离
通道与辅助电源电气隔离	隔离
通道间电气隔离	不隔离

系统电流消耗	4mA
辅助电源消耗(DC24V)	全部输入, 最大75mA
接线电缆长度	电流600M(屏蔽), 电压100M(屏蔽)
模块通讯状态	红色+绿色LED
接口参数	
输出点数	4点
电流输出短路电流最大值	45mA
可组态模拟量输出	是
电压输出范围	
0 到 +10 V	12位
1 到 5 V	11位
电流输出范围	
0 ~ 20mA	12位
4 ~ 20mA	12位
负载电阻 (在额定输出范围内)	
电压输出, 负载电阻最小值	2KΩ
电压输出, 容性负载最大值	1uF
电流输出, 负载电阻最大值	500Ω
电流输出, 电感负载最大值	1mH
外部电压损坏限值	
输出端电压	30V
综合参数	
工作温度	-10°C ~ 60°C (见安装说明)
存储温度	-25°C ~ +85°C
允许湿度	5% ~ 95%不结露
防护等级	IP20
接线电缆	0.08mm ² ~ 1.5mm ² 带塑料套针型端子0.08mm ² ~ 0.5 mm ² 剥线长度10mm
安装类型	DIN导轨
尺寸 (宽/高/深)	12mm/130.5/77.5mm
重量	78g
抗振动	符合IEC 60068-2-6标准
抗冲击	符合IEC 60068-2-27标准
EMC-抗干扰性	符合IEC 61000-4标准
EMC-辐射干扰	符合EN 55011标准

引言

特殊功能模块的技术参数。特殊功能模块包括高速计数模块、脉冲输出模块、通信模块等。

本章中包含特殊功能模块的技术数据。

除了技术数据之外，本章还叙述了：

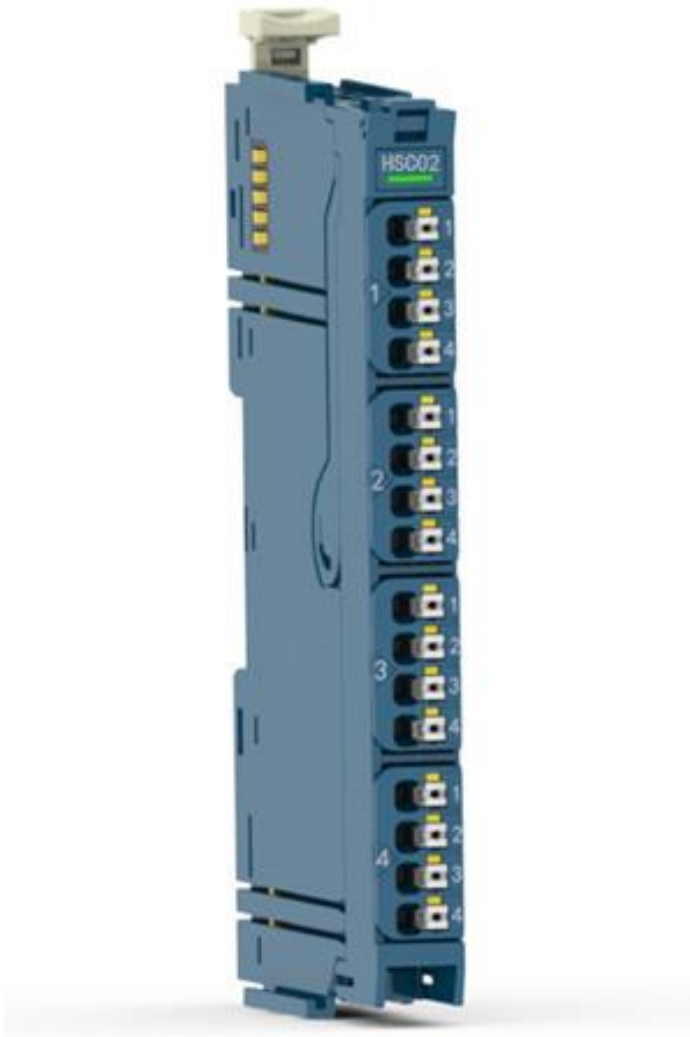
- › 产品概述
- › 接线图
- › 方框图
- › 端子说明

10.1 高速计数模块

产品型号：RE80 EHSC02-1

产品型号：01 08 0500



模块视图



10.1.1 产品特征

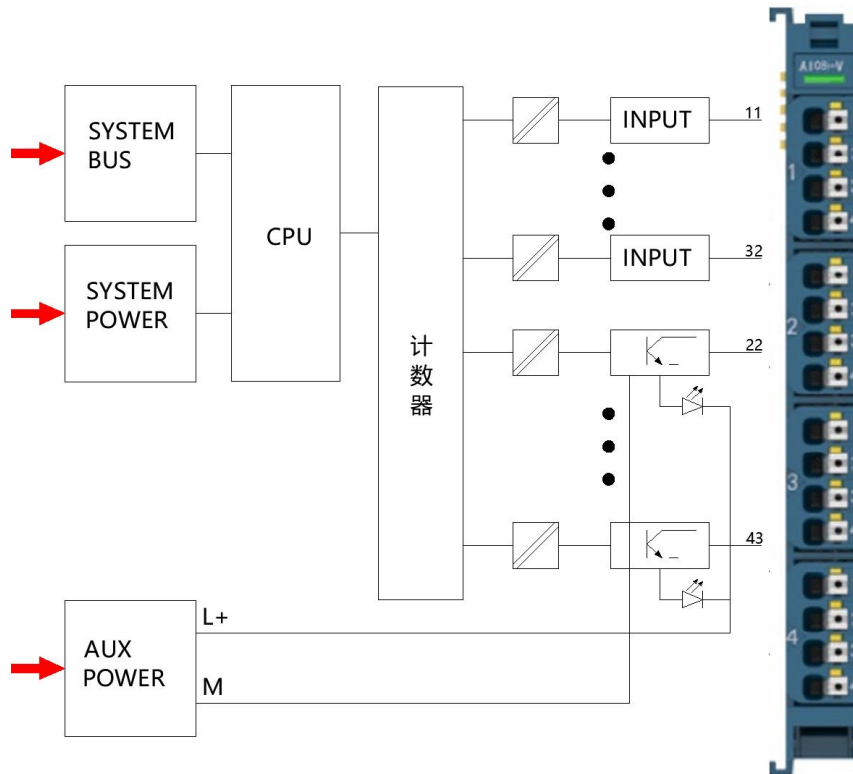
- › 2路高速计数器，每路最大输入频率100K。
- › 计数范围32位。
- › 具有相位输入、脉冲加或减输入、脉冲加方向输入、加减输入模式等多种计数方式。
- › 具有两位置设定到达输出功能。
- › 具有输入滤波功能。
- › 输入输出接口可设定通有输入输出模式。

10.1.2 端子分配及接线

端子号	端子名称	说明
11	CH0 A/ Ix.0	
12	CH0 B/ Ix.1	
13	CH0 PAUSE/ I x.2	
14	CH0 RST /I x.3	
21	COM0	CH0 A/ Ix.0 CH0 B/ Ix.1 CH0 P/ I x.2 CH0 R/I x.3
22	Q x.0	COM1
23	Q x.1	Q x.0 Q x.1
24	GND0	GND1
31	CH1 A/ I x+1.0	
32	CH1 B/ I x+1.1	
33	CH1 P/ I x+1.2	
34	CH1 R/ I x+1.3	
41	COM1	CH1 A/ Ix+1.0 CH1 B/ Ix+1.1 CH1 P/ Ix+1.2 CH1 R /Ix+1.3
42	Q x+1.0	COM2
43	Q x+1.1	Qx+1.0 Qx+1.1
44	GND1	GND2

高电平输入
低电平输入

10.1.3 电路示意图



10.1.4 地址空间

数字量输入

字节	地址	输入类型	说明
IBn	In.0	外部端子输入	高速计数 1 通道 A 输入/常规输入通道 n.0
	In.1	外部端子输入	高速计数 1 通道 B 输入/常规输入通道 n.1
	In.2	外部端子输入	高速计数 1 外部暂停输入 (高电平有效) /常规输入通道 n.2
	In.3	外部端子输入	高速计数 1 外部复位输入 (上升沿有效) /常规输入通道 n.3
	In.4	内部输入反馈	高速计数 1 目标值 1 输出反馈
	In.5	内部输入反馈	高速计数 1 目标值 2 输出反馈
IBn+1	In+1.0	外部端子输入	高速计数 2 通道 A 输入/常规输入通道 n+1.0
	In+1.1	外部端子输入	高速计数 2 通道 B 输入/常规输入通道 n+1.1
	In+1.2	外部端子输入	高速计数 2 外部暂停输入 (高电平有效) /常规输入通道 n+1.2
	In+1.3	外部端子输入	高速计数 2 外部复位输入 (上升沿有效) /常规输入通道 n+1.3
	In+1.4	内部输入反馈	高速计数 2 目标值 1 输出反馈
	In+1.5	内部输入反馈	高速计数 2 目标值 2 输出反馈

计数输入

字节	地址	输入类型	说明
IB n+2	IDn+2	双字节有符号十进制数 -2147483648~-2147483647	高速计数通道 1 计数值
IB n+3			
IB n+4			
IB n+5			
IB n+6	IDn+6	双字节有符号十进制数 -2147483648~-2147483647	高速计数通道 2 计数值
IB n+7			
IB n+8			
IB n+9			

数字量输出

字节	地址	输入类型	说明
QBn	Qn.0	外部端子输出	高速计数 1 目标值 1 输出/常规输出通道 n.0
	Qn.1	外部端子输出	高速计数 1 目标值 2 输出/常规输出通道 n.1
	Qn.2	内部输出控制	高速计数 1 内部暂停控制, 高电平有效
	Qn.3	内部输出控制	高速计数 1 内部复位控制, 上升沿有效
QBn+1	Qn+1.0	外部端子输出	高速计数 2 目标值 1 输出/常规输出通道 n+1.0
	Qn+1.1	外部端子输出	高速计数 2 目标值 2 输出/常规输出通道 n+1.1
	Qn+1.2	内部输出控制	高速计数 2 内部暂停控制, 高电平有效
	Qn+1.3	内部输出控制	高速计数 2 内部复位控制, 上升沿有效

目标值和复位值

字节	地址	输入类型	说明
QB n+2	QDn+2	双字节有符号十进制数 -2147483648~-2147483647	高速计数通道 1 目标值 1
QB n+3			
QB n+4			
QB n+5			
QB n+6	QDn+6	双字节有符号十进制数 -2147483648~-2147483647	高速计数通道 1 目标值 2
QB n+7			
QB n+8			
QB n+9			
QB n+10	QDn+10	双字节有符号十进制数 -2147483648~-2147483647	高速计数通道 1 复位值
QB n+11			
QB n+12			
QB n+13			
QB n+14	QDn+14	双字节有符号十进制数 -2147483648~-2147483647	高速计数通道 2 目标值 1
QB n+15			
QB n+16			

QB n+17			
QB n+18	QDn+18	双字节有符号十进制数 -2147483648~-2147483647	高速计数通道 2 目标值 2
QB n+19			
QB n+20			
QB n+21			
QB n+22	QDn+22	双字节有符号十进制数 -2147483648~-2147483647	高速计数通道 2 复位值
QB n+23			
QB n+24			
QB n+25			

10.1.5 状态和错误显示

指示灯	说明
	绿色：通讯正常 红色常亮：通讯故障或配置错误，红色闪烁：模拟量超限 不亮：模块硬件故障

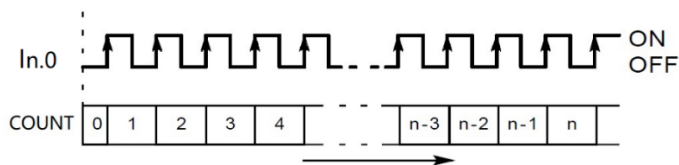
10.2.6 参数

参数	取值范围	默认值	有效范围
HSC Ch0 Type	<ul style="list-style-type: none"> ●Count Up Pulse (A) ●Count Down Pulse (A) ●2 Phase ●Count Up (A) , Count Down (B) ●Count Up and direction 	Count Up Pulse (A)	高速计数通道 1
外部输入高速计数使能	<ul style="list-style-type: none"> ●启动 ●常规输入 	启用	通道
外部输出高速计数使能	<ul style="list-style-type: none"> ●启动 ●常规输出 	启用	通道
Ch0 A filter time		0.01ms(100Hz)	通道
Ch0 B filter time		0.01ms(100Hz)	通道
HSC Ch1 Type	<ul style="list-style-type: none"> ●Count Up Pulse (A) ●Count Down Pulse (A) ●2 Phase ●Count Up (A) , Count Down (B) ●Count Up and direction 	Count Up Pulse (A)	高速计数通道 2
外部输入高速计数使能	<ul style="list-style-type: none"> ●启动 ●常规输入 	启用	通道
外部输出高速计数使能	<ul style="list-style-type: none"> ●启动 ●常规输出 	启用	通道
Ch0 A filter time		0.01ms(100Hz)	通道
Ch0 B filter time		0.01ms(100Hz)	通道

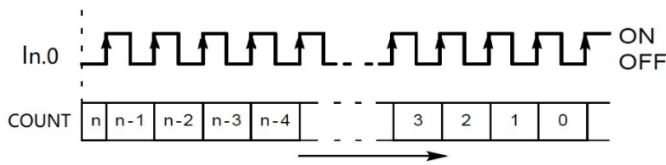
参数说明

> HSC Ch0 Type

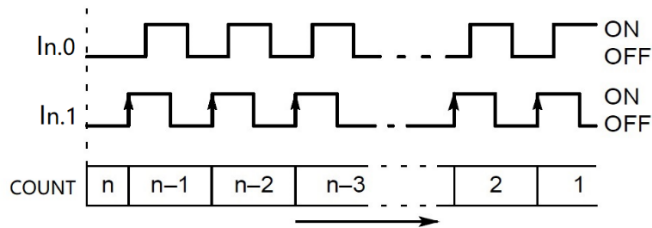
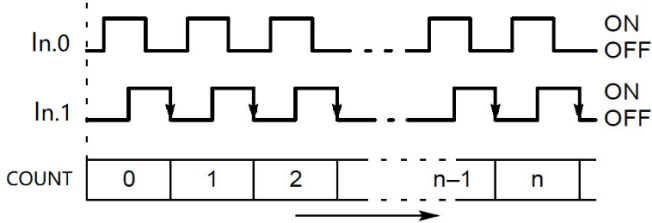
●Count Up Pulse (A)



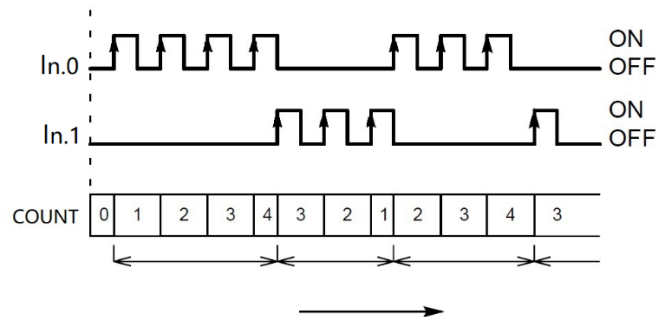
●Count Down Pulse (A)



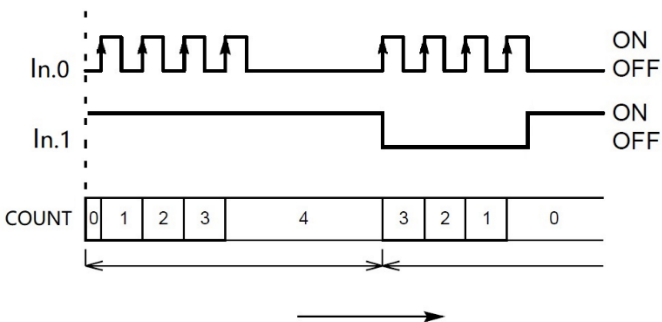
●2 Phase



●Count Up (A) , Count Down (B)



●Count Up and directiong



> 外部输入高速计数使能

●启动

该通道为高速计数功能。

●常规输入

该通道可作为常规输入通道使用。

> 外部输出高速计数使能

- 启动

该通道为高速计数功能。

- 常规输出

该通道可作为常规输出通道使用。

10.2.7 在博图软件下的应用

> 地址分配

设备概览							
模块	...	机架	插槽	I 地址	Q 地址	类型	订货号
▼ RE80TPN		0	0			RE80TPN Profinet ...	01 08 0005
▶ Interface		0	0 X1			RE80TPN	
EDO16-P_1		0	1		2...3	EDO16-P	01 08 0200
EHSC02_1		0	2	2...11	4...29	EHSC02	01 08 0500

> 参数

模块参数

general parameter

HSC Ch0 Type: Pulse (A) and directiong (B)

- Count Up Pulse(A)
- Count Down Pulse(A)
- 2 phase
- Count Up(A),Count Down(B)
- Pulse (A) and directiong (B)

模块参数

general parameter

HSC Ch0 Type: Count Up Pulse(A)

- Enable Ch0 DI0 HSC
- Enable Ch0 DI1 HSC
- Enable Ch0 DI2 HSC
- Enable Ch0 DI3 HSC
- Enable Ch0 DQ0 HSC
- Enable Ch0 DQ1 HSC

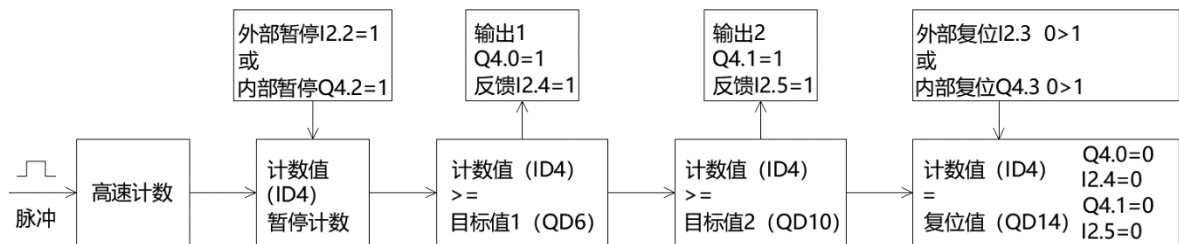
Ch0 A filter time: 0.01ms(100KHz)

Ch0 B filter time: 0.01ms(100KHz)

> 变量

i	名称	地址	显示格式	监视值	修改值		注释
1	"高计1计数值"	%ID4	带符号十进制			<input type="checkbox"/>	
2	"高计2计数值"	%ID8	带符号十进制			<input type="checkbox"/>	
3	"高计1目标值1"	%QD6	带符号十进制		20000	<input checked="" type="checkbox"/>	
4	"高计1目标值2"	%QD10	带符号十进制		50000	<input checked="" type="checkbox"/>	
5	"高计1复位值"	%QD14	带符号十进制		0	<input checked="" type="checkbox"/>	
6	"高计2目标值1"	%QD18	带符号十进制			<input type="checkbox"/>	
7	"高计2目标值2"	%QD22	带符号十进制			<input type="checkbox"/>	
8	"高计2复位值"	%QD26	带符号十进制			<input type="checkbox"/>	
9	"高计1输入A/常规输入0"	%I2.0	布尔型			<input type="checkbox"/>	
10	"高计1输入B/常规输入1"	%I2.1	布尔型			<input type="checkbox"/>	
11	"高计1外部暂停常规输入2"	%I2.2	布尔型			<input type="checkbox"/>	
12	"高计1外部复位常规输入3"	%I2.3	布尔型			<input type="checkbox"/>	
13	"高计1目标值1输出"	%I2.4	布尔型			<input type="checkbox"/>	
14	"高计1目标值2输出"	%I2.5	布尔型			<input type="checkbox"/>	
15	"高计1目标值1输出/常规输出0"	%Q4.0	布尔型			<input type="checkbox"/>	
16	"高计1目标值2输出/常规输出1"	%Q4.1	布尔型			<input type="checkbox"/>	
17	"高计1内部暂停常规输出2"	%Q4.2	布尔型			<input type="checkbox"/>	
18	"高计1内部复位常规输出3"	%Q4.3	布尔型			<input type="checkbox"/>	
19	"高计2输入A/常规输入0"	%I3.0	布尔型			<input type="checkbox"/>	
20	"高计2输入B/常规输入1"	%I3.1	布尔型			<input type="checkbox"/>	
21	"高计2外部暂停常规输入2"	%I3.2	布尔型			<input type="checkbox"/>	
22	"高计2外部复位常规输入3"	%I3.3	布尔型			<input type="checkbox"/>	
23	"高计2目标值1输出"	%I3.4	布尔型			<input type="checkbox"/>	
24	"高计2目标值2输出"	%I3.5	布尔型			<input type="checkbox"/>	
25	"高计2目标值1输出/常规输出0"	%Q5.0	布尔型			<input type="checkbox"/>	
26	"高计2目标值2输出/常规输出1"	%Q5.1	布尔型			<input type="checkbox"/>	
27	"高计2内部暂停常规输出2"	%Q5.2	布尔型			<input type="checkbox"/>	
28	"高计2内部复位常规输出3"	%Q5.3	布尔型			<input type="checkbox"/>	

> 计数过程



10.2.8 技术规范

电气参数	
供电电压	DC24V(-25%...+30%)
地址空间	输入8个字节，输出26个字节
通道与背板之间电气隔离	隔离
通道与辅助电源电气隔离	隔离
通道间电气隔离	不隔离
系统电流消耗	4mA
辅助电源消耗(DC24V)	全部输入，最大75mA
接线电缆长度	电流600M(屏蔽)，电压100M(屏蔽)
模块通讯状态	红色+绿色LED
接口参数	

高速计数通道数量	2
输入类型	脉冲信号
最大输入速率	100KHz
计数方式	加计数/减计数/2相计数/加减计数/方向计数
计数数据位	32位
数据范围	-2147483645~+2147483647
输入电流	3.5mA
输入设定值输出	2个
暂停计数功能	有
综合参数	
工作温度	-10°C ~ 60°C (见安装说明)
存储温度	-25°C ~ +85°C
允许湿度	5% ~ 95%不结露
防护等级	IP20
接线电缆	0.08mm ² ~ 1.5mm ² 带塑料套针型端子0.08mm ² ~ 0.5 mm ² 剥线长度10mm
安装类型	DIN导轨
尺寸 (宽/高/深)	12mm/130.5/77.5mm
重量	78g
抗振动	符合IEC 60068-2-6标准
抗冲击	符合IEC 60068-2-27标准
EMC-抗干扰性	符合IEC 61000-4标准
EMC-辐射干扰	符合EN 55011标准

辅助功能模块

11

引言

多种多种辅助功能模块，例如电源模块、电位输出模块，接地模块、占位模块等。

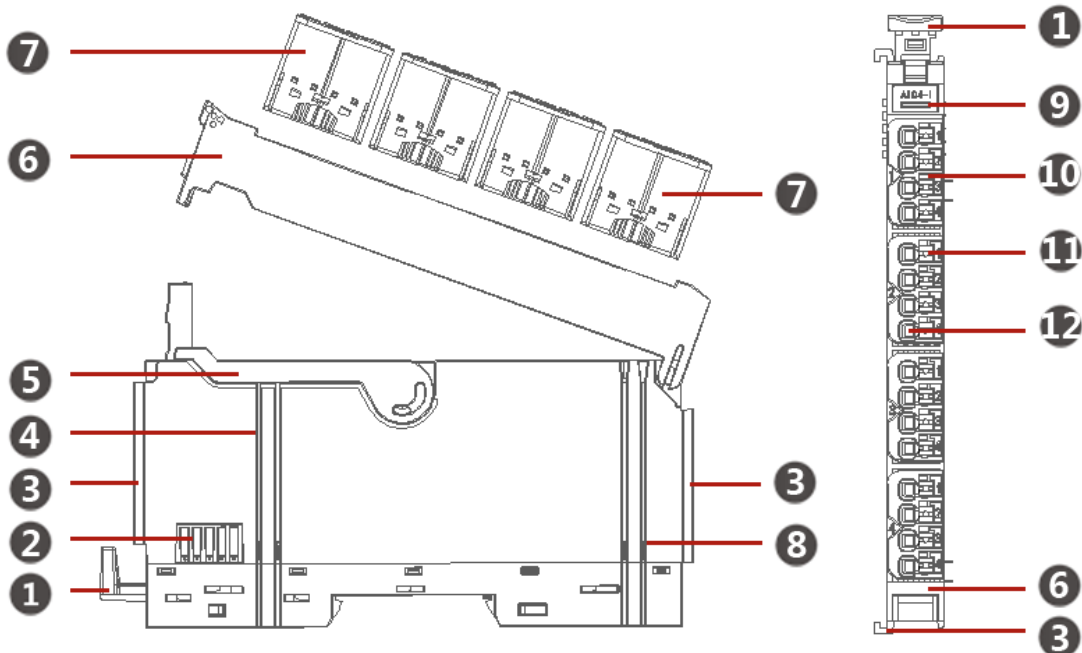
本章中包含辅助模块的技术数据。

除了技术数据之外，本章还叙述了：

- › 产品概述
- › 接线图
- › 方框图
- › 端子说明

11.1 辅助功能模块产品概览

11.1.1 模块组成和说明



1	导轨固定器	7	接线端子
2	模块通讯连接器	8	辅助电源连接器
3	模块固定连接器	9	模块状态指示灯
4	系统电源连接器	10	通道状态指示灯
5	模块助拔拉杆	11	助拔按钮
6	端子固定架	12	接线孔

11.1.2 辅助功能模块型号列表

型号	RE80 EPW-AUX	RE80 EPW-OL	RE80 EPW-OM	RE80 E-FE
订货号	01 08 0900	01 08 0901	01 08 0902	01 08 0903
属性	辅助电源输入模块	辅助电源输出模块 提供辅助电源高电平	辅助电源输出模块 提供辅助电源低电 平	接地模块
输入最大电流	10A	-	-	-
输入额定电压	DC24V(-25%...+30%)	-	-	-
反接保护	是	-	-	-
输出最大电流	-	10A	10A	-

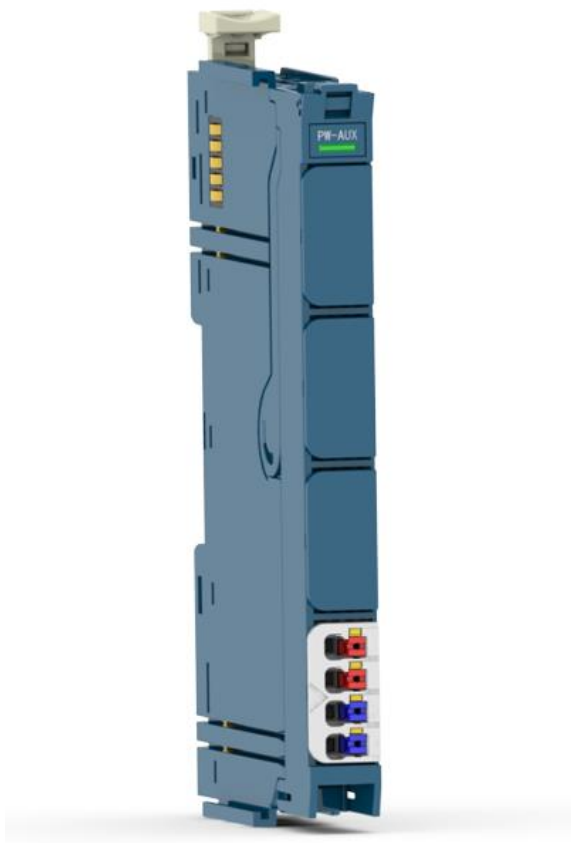
型号	RE80 EPW-ES			
订货号	01 08 0904			
属性	空白占位模块			

11.2 辅助电源 DC24V 输入模块

产品型号：RE80 EPW-AUX

产品型号：01 08 0900


模块视图



11.2.1 产品特征

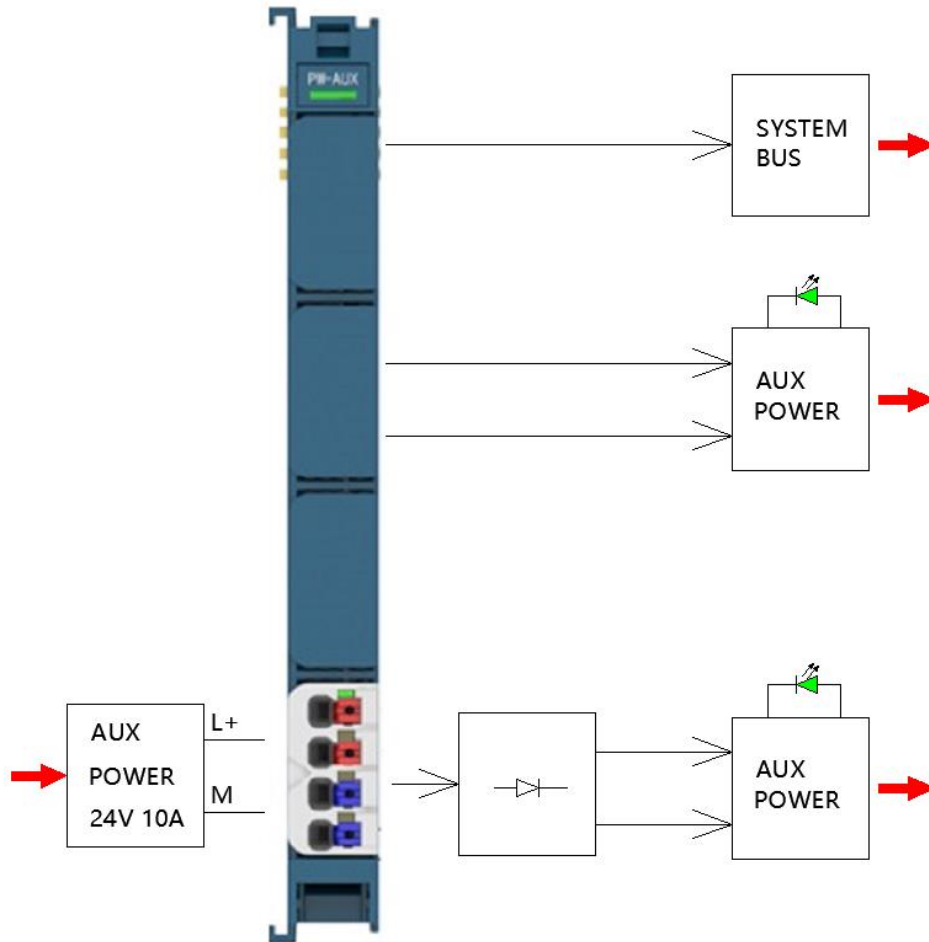
- › 总线IO的辅助电源输入模块，当接口模块的辅助24V电源不能够满足扩展模块24V功耗时，需要安装辅助电源输入模块。
- › 输入电压范围18~36V，最大电流为10A。
- › 在一个总线IO系统中，可安装多个辅助电源模块。

11.2.2 端子分配及接线

端子号	端子名称	说明
11		
12		
13		
14		
21		
22		
23		
24		
31		
32		
33		
34		
41	L+	
42	L+	
43	M	
44	M	

L+:接辅助电源的正端
M:接辅助电源的负端


11.2.3 电路示意图



11.2.4 地址空间

无

11.2.5 状态和错误显示

指示灯	说明
	绿色：系统电源正常
	绿色灯灭：输入电源低 绿灯亮：输入电源正常

11.2.6 参数

无

11.2.7 技术规范

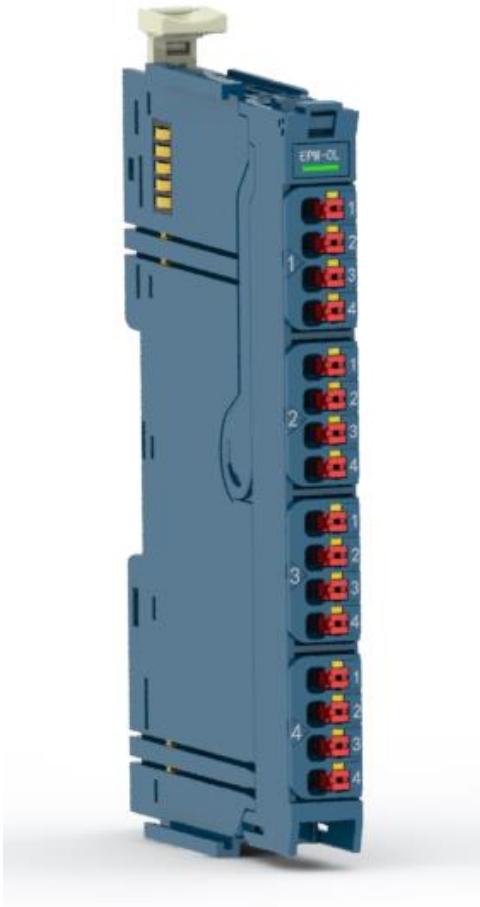
电气参数	
供电电压	DC24V(-25%...+30%)
反接保护	是
系统电流消耗	0mA
外部电源消耗(DC24V)	最大10A
综合参数	
工作温度	-10°C ~ 60°C (见安装说明)
存储温度	-25°C ~ +85°C
允许湿度	5% ~ 95%不结露
防护等级	IP20
接线电缆	0.08mm ² ~ 1.5mm ² 带塑料套针型端子0.08mm ² ~ 0.5 mm ² 剥线长度10mm
安装类型	DIN导轨
尺寸 (宽/高/深)	12mm/130.5/77.5mm
重量	76g
抗振动	符合IEC 60068-2-6标准
抗冲击	符合IEC 60068-2-27标准
EMC-抗干扰性	符合IEC 61000-4标准
EMC-辐射干扰	符合EN 55011标准

11.3 辅助电源 DC24V 输出高电平模块

产品型号：RE80 EPW-OL

产品型号：01 08 0901


模块视图



11.3.1 产品特征

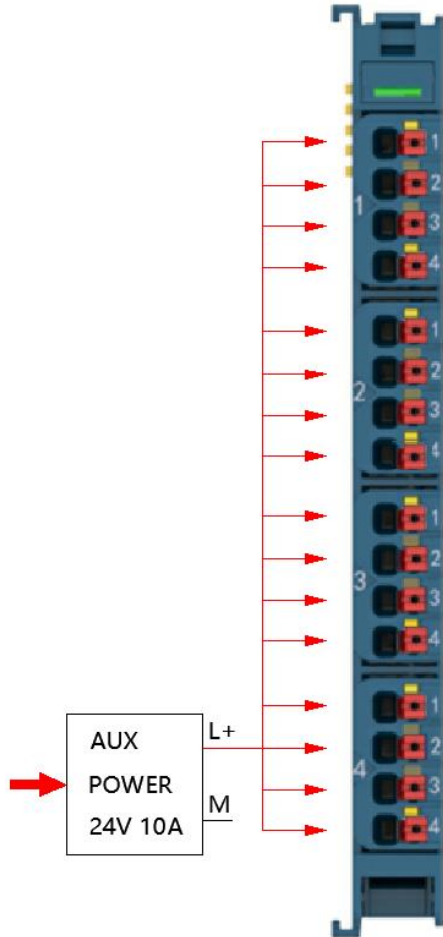
- › 总线IO的辅助电源输出模块，当系统接线需要辅助电源高电平接线点时可安装此模块。
- › 输出辅助电源高电平。
- › 在一个总线IO系统中，可安装多个辅助电源输出模块。

11.3.2 端子分配及接线

端子号	端子名称	说明
11	AUX-L+	
12	AUX-L+	
13	AUX-L+	
14	AUX-L+	
21	AUX-L+	
22	AUX-L+	
23	AUX-L+	
24	AUX-L+	
31	AUX-L+	
32	AUX-L+	
33	AUX-L+	
34	AUX-L+	
41	AUX-L+	
42	AUX-L+	
43	AUX-L+	
44	AUX-L+	

L+ :接辅助电源的正端输出

11.3.3 电路示意图



11.3.4 地址空间

无

11.3.5 状态和错误显示

指示灯	说明
	绿色：系统电源正常

11.3.6 参数

无

11.3.7 技术规范

电气参数	
供电电压	DC24V(-25%...+30%)
地址空间	无
系统电流消耗	0mA
外部电源消耗(DC24V)	无
系统电源状态	绿色LED
综合参数	
工作温度	-10°C ~ 60°C (见安装说明)
存储温度	-25°C ~ +85°C
允许湿度	5% ~ 95%不结露
防护等级	IP20
接线电缆	0.08mm ² ~ 1.5mm ² 带塑料套针型端子0.08mm ² ~ 0.5 mm ² 剥线长度10mm
安装类型	DIN导轨
尺寸 (宽/高/深)	12mm/130.5/77.5mm
重量	76g
抗振动	符合IEC 60068-2-6标准
抗冲击	符合IEC 60068-2-27标准
EMC-抗干扰性	符合IEC 61000-4标准
EMC-辐射干扰	符合EN 55011标准

11.4 辅助电源 DC24V 输出模块

产品型号：RE80 EPW-OM

产品型号：01 08 0902


模块视图



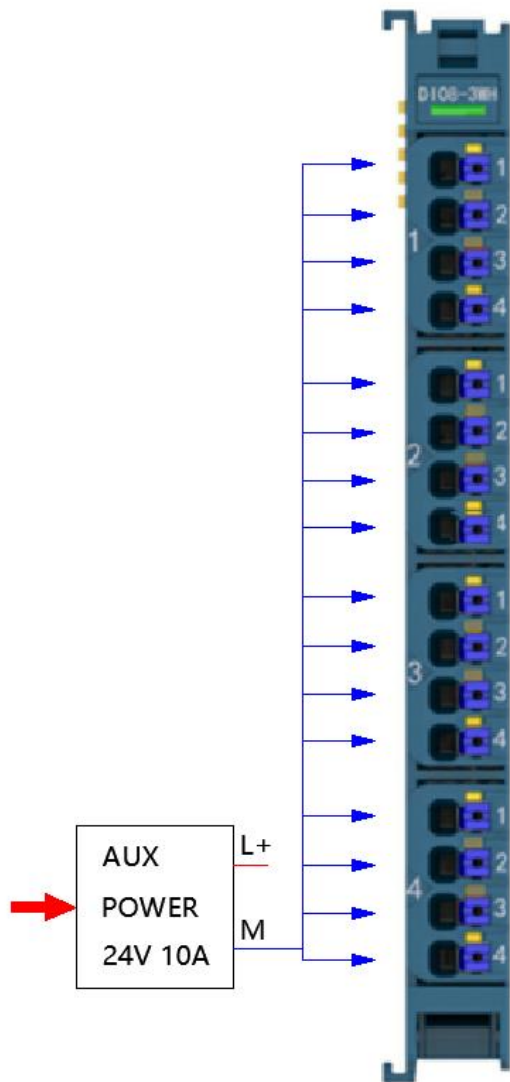
11.4.1 产品特征

- › 总线IO的辅助电源输出模块，当系统接线需要辅助电源低电平接线点时可安装此模块。
- › 输出辅助电源低电平。
- › 在一个总线IO系统中，可安装多个辅助电源输出模块。

11.4.2 端子分配及接线

端子号	端子名称	说明
11	AUX-M	 <p>M:接辅助电源的低电平输出</p>
12	AUX-M	
13	AUX-M	
14	AUX-M	
21	AUX-M	
22	AUX-M	
23	AUX-M	
24	AUX-M	
31	AUX-M	
32	AUX-M	
33	AUX-M	
34	AUX-M	
41	AUX-M	
42	AUX-M	
43	AUX-M	
44	AUX-M	

11.4.3 电路示意图



11.2.4 地址空间

无

11.4.5 状态和错误显示

指示灯	说明
	绿色：系统电源正常

11.4.6 参数

无

11.4.7 技术规范

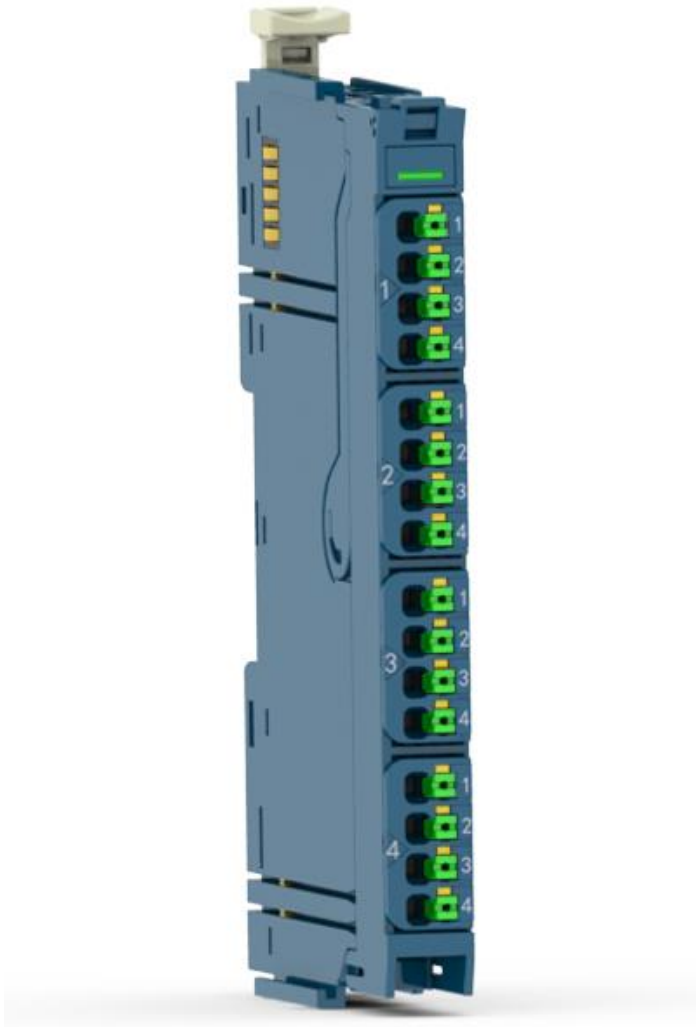
电气参数	
供电电压	DC24V(-25%...+30%)
地址空间	无
系统电流消耗	0mA
外部电源消耗(DC24V)	无
系统电源状态	绿色LED
综合参数	
工作温度	-10°C ~ 60°C (见安装说明)
存储温度	-25°C ~ +85°C
允许湿度	5% ~ 95%不结露
防护等级	IP20
接线电缆	0.08mm ² ~ 1.5mm ² 带塑料套针型端子0.08mm ² ~ 0.5 mm ² 剥线长度10mm
安装类型	DIN导轨
尺寸 (宽/高/深)	12mm/130.5/77.5mm
重量	76g
抗振动	符合IEC 60068-2-6标准
抗冲击	符合IEC 60068-2-27标准
EMC-抗干扰性	符合IEC 61000-4标准
EMC-辐射干扰	符合EN 55011标准

11.5 接地模块

产品型号: RE80 EPW-FE

产品型号: 01 08 0903


模块视图



11.5.1 产品特征

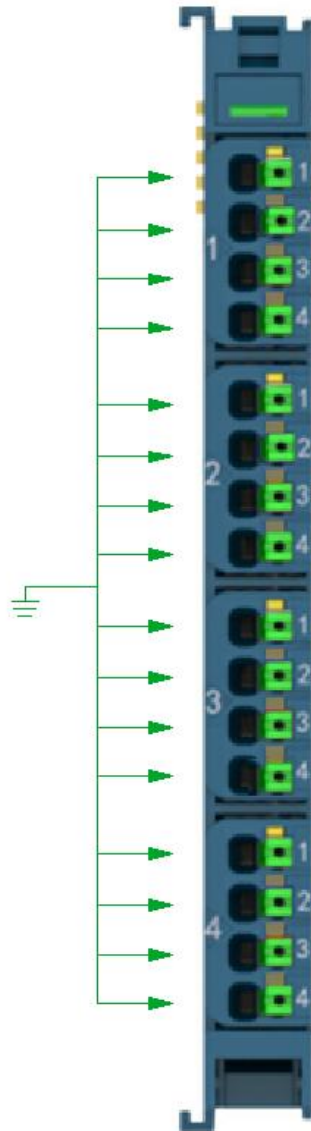
- › 总线IO的辅助电源输出模块，当系统接线需要大地接线点时可安装此模块。
- › 接地模块。
- › 在一个总线IO系统中，可安装多个接地模块。

11.5.2 端子分配及接线

端子号	端子名称	说明
11	FE	
12	FE	
13	FE	
14	FE	
21	FE	
22	FE	
23	FE	
24	FE	
31	FE	
32	FE	
33	FE	
34	FE	
41	FE	
42	FE	
43	FE	
44	FE	

FE:接地端子

11.5.3 电路示意图



11.5.4 地址空间

无

11.5.5 状态和错误显示

指示灯	说明
	绿色：系统电源正常

11.5.6 参数

无

11.5.7 技术规范

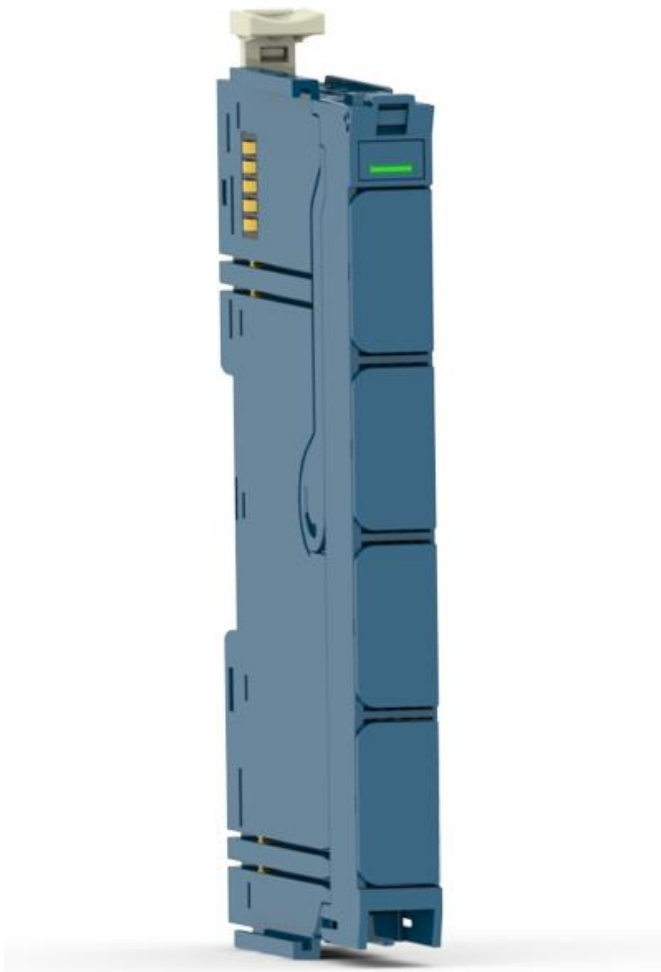
电气参数	
供电电压	DC24V(-25%...+30%)
地址空间	无
系统电流消耗	0mA
外部电源消耗(DC24V)	无
系统电源状态	绿色LED
综合参数	
工作温度	-10°C ~ 60°C (见安装说明)
存储温度	-25°C ~ +85°C
允许湿度	5% ~ 95%不结露
防护等级	IP20
接线电缆	0.08mm ² ~ 1.5mm ² 带塑料套针型端子0.08mm ² ~ 0.5 mm ² 剥线长度10mm
安装类型	DIN导轨
尺寸 (宽/高/深)	12mm/130.5/77.5mm
重量	76g
抗振动	符合IEC 60068-2-6标准
抗冲击	符合IEC 60068-2-27标准
EMC-抗干扰性	符合IEC 61000-4标准
EMC-辐射干扰	符合EN 55011标准

11.6 占位模块

产品型号: RE80 ES

产品型号: 01 08 0904


模块视图



11.6.1 产品特征

- › 占位模块。

11.6.2 端子分配及接线

端子号	端子名称	说明
11		
12		
13		
14		
21		
22		
23		
24		
31		
32		
33		
34		
41		
42		
43		
44		


11.6.3 电路示意图

无

11.6.4 地址空间

无

11.6.5 状态和错误显示

指示灯	说明
	绿色：系统电源正常
绿色灯灭：输入电源低 黄色灯亮：输入电源正常	

11.6.6 参数

无。

11.5.7 技术规范

综合参数	
工作温度	-10°C ~ 60°C (见安装说明)
存储温度	-25°C ~ +85°C
允许湿度	5% ~ 95%不结露
防护等级	IP20
接线电缆	无
安装类型	DIN导轨
尺寸 (宽/高/深)	12mm/130.5/77.5mm
重量	76g
抗振动	符合IEC 60068-2-6标准
抗冲击	符合IEC 60068-2-27标准
EMC-抗干扰性	符合IEC 61000-4标准
EMC-辐射干扰	符合EN 55011标准

引言

为了消除引发各单元故障、误动作的因素，请充分理解下述内容后再安装。

本章叙述了：

- › 产品的安装准则
- › 产品的外观尺寸
- › 产品的安装方式
- › 产品的接线

12.1 安装准则

RE80 总线 IO 设计易于安装,可以将 RE80 安装在标准导轨上, 并且可以水平或垂直安装。
RE80 总线 IO 尺寸较小, 用户可以有效地利用空间。

12.1.1 安装环境

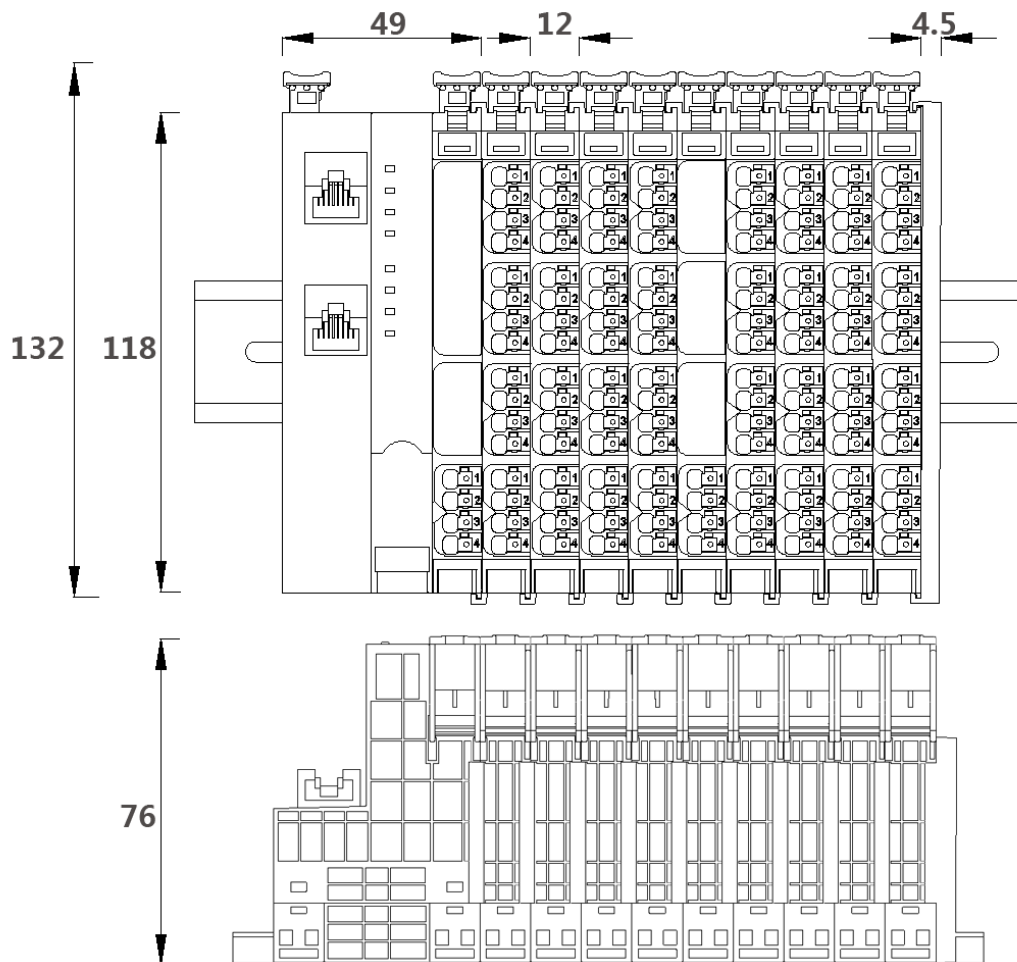
- › 环境温度： 水平安装-10°C ~ +55°C，垂直安装为-10°C ~ +40°C。
- › 环境湿度： 10% ~ 95%RH(在25°C无凝露)
- › 应能在污染2的环境中使用。
- › 请勿在以下场所使用。
 - 阳光直射的场所。
 - 可能因急剧的温度变化而产生凝露的场所。
 - 有腐蚀性气体或易燃性气体的环境。
 - 尘埃、铁粉及盐分较多的场所。
 - 可能会受到汽油、稀释剂、酒精等有机溶剂或氨水、氢氧化钠等强碱侵蚀的场所及环境可能会直接受到振动或者冲击的场所及直接受到水滴侵袭的场所。
 - 高压电线、高压设备、动力线、动力设备或者有业余无线电等发射装置的设备，以及生产较大的开关浪涌冲击设备的附近（至少需要离开100mm）。

警告

RE80 总线IO是敞开式控制器。需要将总线IO安装在外壳、控制柜或电控室内。仅限获得授权的人员能打开外壳、控制柜或进入电控室。

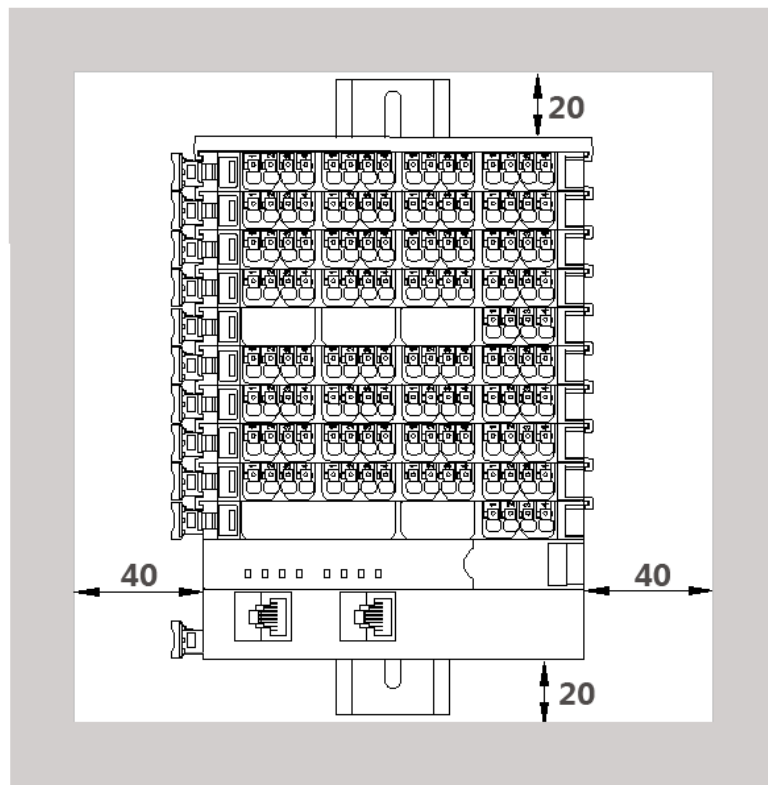
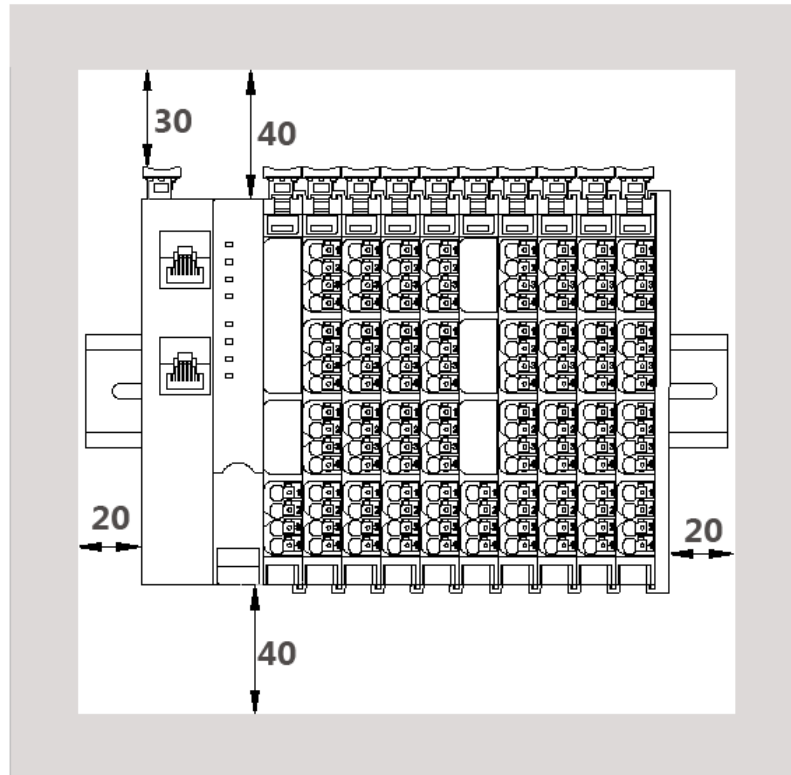
不遵守这些安装要求可能会导致死亡、人员重伤和/或财产损失。

安装RE80总线IO时务必遵守这些要求。

12.2 外形尺寸和安装空间**12.2.1 外形尺寸**

- › 使用IO模块上的 DIN 导轨固定器将IO固定到导轨上。

12.2.2 安装空间



› RE80总线IO 被设计成通过自然对流冷却。为保证适当冷却，在设备上方和下方必须留出至少40mm的空隙。此外，模块前端与机柜内壁间至少应留出24mm的深度。

› 水平安装空间计算

宽度计算(mm)		高度计算(mm)	
接口模块宽度	49	模块高度	118
扩展模块宽度	12*N		
尾端模块宽度	4.5		
左边预留空间	20	上边预留空间	40
右边预留空间	20	下边预留空间	40
宽度合计	93.5+12*N	高度合计	198

总线模块最大扩展32个模块，最大安装宽度为477.5mm

› 垂直安装空间计算

宽度计算(mm)		高度计算(mm)	
模块高度	118	接口模块宽度	49
		扩展模块宽度	12*N
		尾端模块宽度	4.5
左边预留空间	40	上边预留空间	20
右边预留空间	40	下边预留空间	20
宽度合计	198	宽度合计	93.5+12*N

警告

垂直安装时，允许的最大环境温度将降低 10 摄氏度，运行环境温度为-10°C~50°C。

- › 规划RE80总线IO系统的布局时，应留出足够的空隙以方便接线和通信电缆连接。
- › 安装深度至少为100mm。

12.3 总线 IO 的安装和拆卸

12.3.1 总线 IO 的安装注意事项

› 在安装或拆卸任何电气设备之前，请确保已关闭相应设备的电源。同时，还要确保已关闭所有相关设备的电源。

警告

安装或拆卸已上电的总线IO模块或相关设备可能会导致电击或意外设备操作。

如果在安装或拆卸过程中没有断开总线IO模块或相关设备的所有电源，则可能会由于电击

或意外设备操作而导致死亡、人员重伤和/或财产损失。

务必遵守适当的安全预防措施，确保在尝试安装或拆卸总线IO模块或相关设备前断开总线IO模块的电源。

务必确保无论何时更换或安装总线IO模块设备，都使用正确的模块或同等设备。

警告

如果不是用相同型号、方向或顺序来更换总线IO模块，则可能会由于意外设备操作而导致死亡、人员重伤和/或财产损失。

请使用相同型号的设备来更换总线IO模块，并确保设备的方向和位置放置正确。

警告

请勿在易燃或易爆环境中断开连接设备。

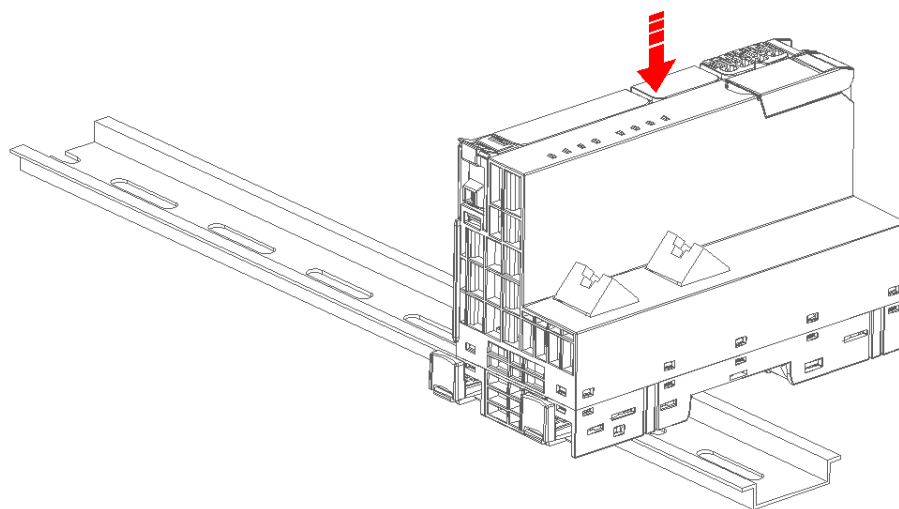
在易燃或易爆环境中断开连接设备可能会引起火灾或爆炸，从而导致死亡、人员重伤和/或财产损失。

小心

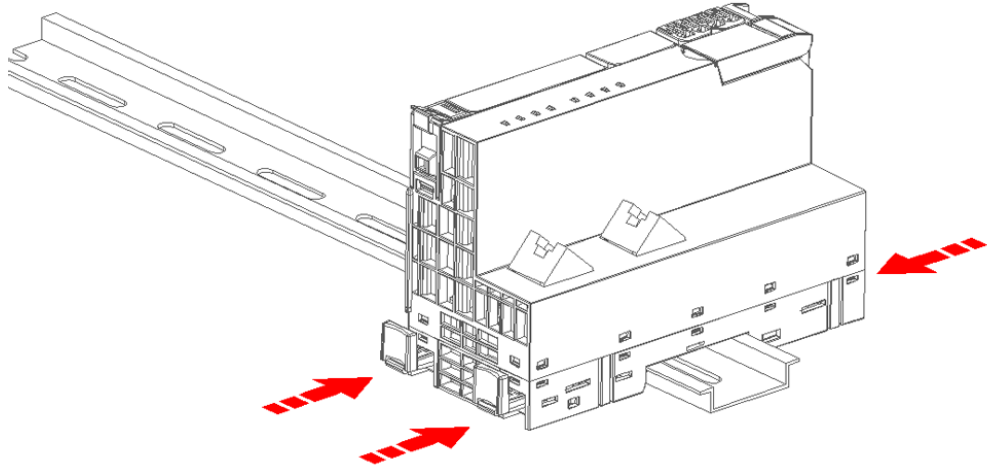
静电放电可能会损坏总线IO模块。

在拿放总线IO模块时，请与已接地的导电垫接触或使用接地腕带。

12.3.2 总线接口模块的安装步骤

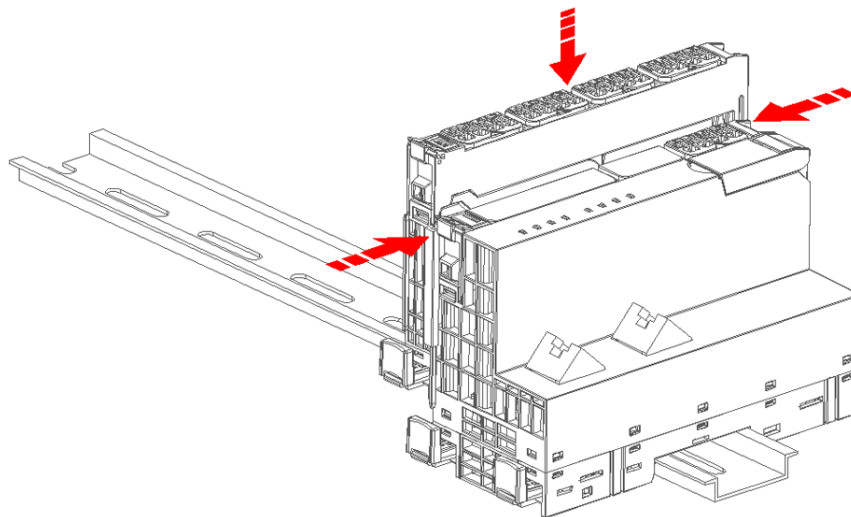


1. 安装 DIN 导轨，将导轨固定到安装板上。
2. 总线接口模块在安装的时候无需任何的工器具。
3. 总线接口模块在安装之前需要断开电源。
4. 将总线接口模块的底部凹槽垂直对准导轨，用力压总线接口模块，使模块的底部凹槽完全接触到导轨。

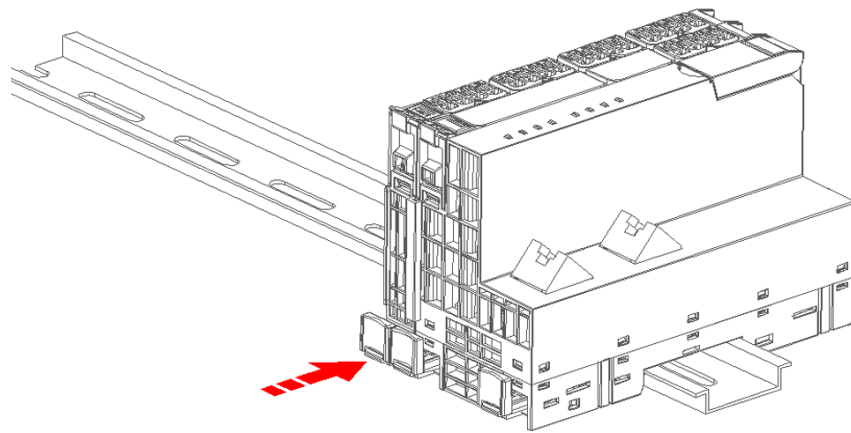


5. 在按压的过程中，有个“咔”的声音，上下两端的四个导轨固定器将总线接口模块固定到导轨上。

12.3.3 总线扩展模块的安装步骤

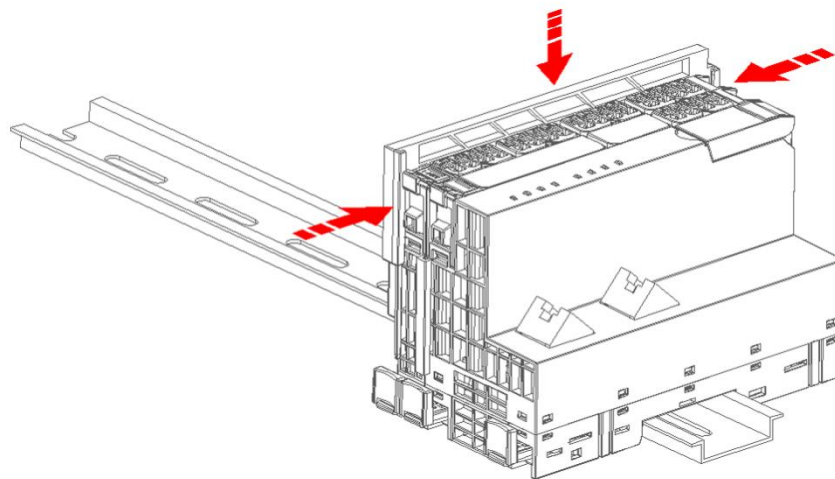


1. 将模块两端的固定器凹槽对准前面模块的固定凸起，用力压模块，使模块的底部凹槽完全接触到导轨。
2. 模块两端的固定器凹槽固定在前面模块的凸起上。

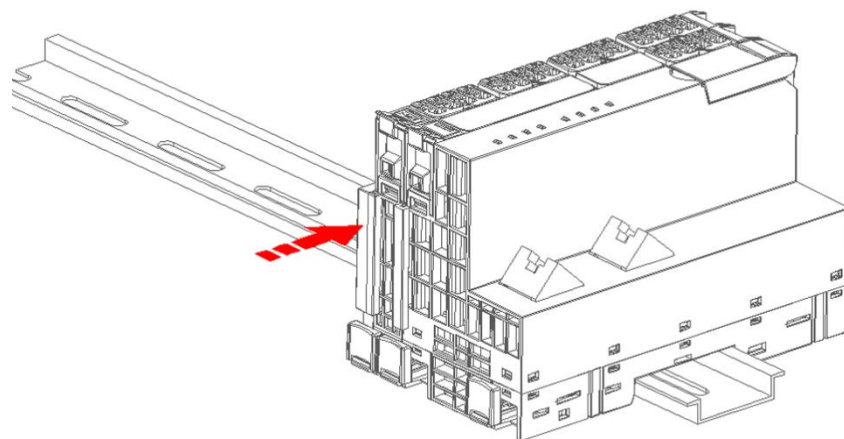


3. 在按压的过程中，有个“咔”的声音，上下两端的两个导轨固定器将模块固定到导轨上。

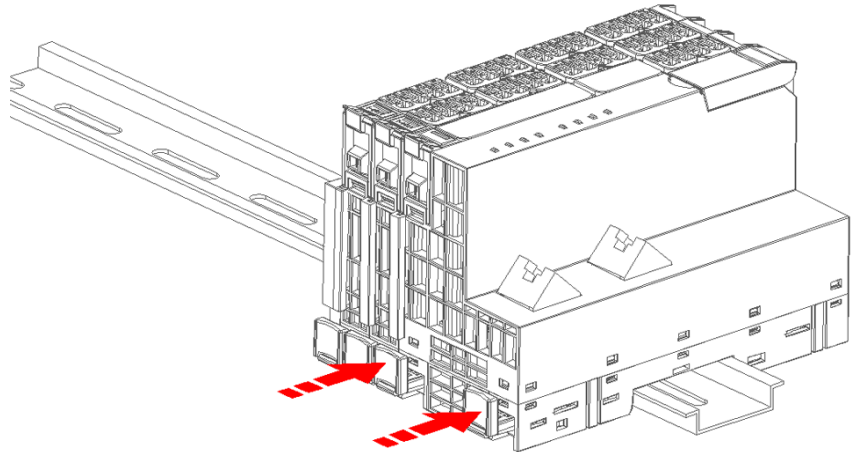
12.3.4 尾端模块的安装步骤



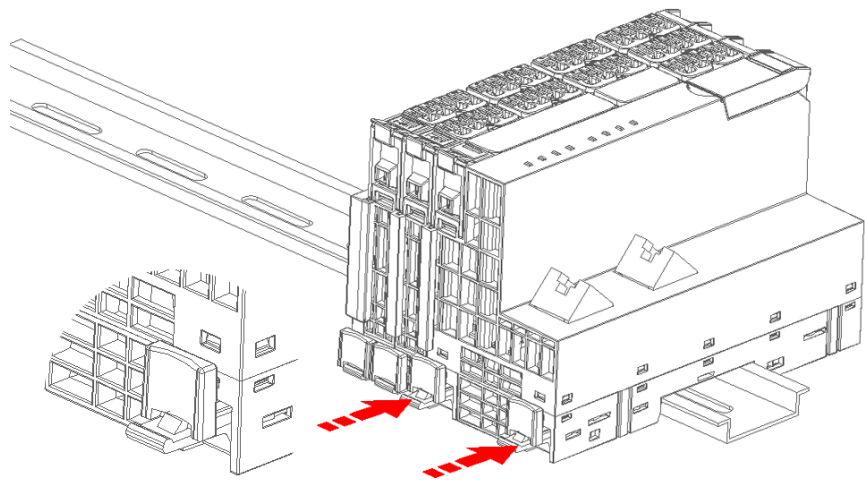
1. 将尾端模块两端的固定器凹槽对准前面模块的固定凸起，用力压模块，使尾端模块的底部凹槽完全接触到导轨。
2. 模块两端的固定器凹槽固定在前面模块的凸起上。



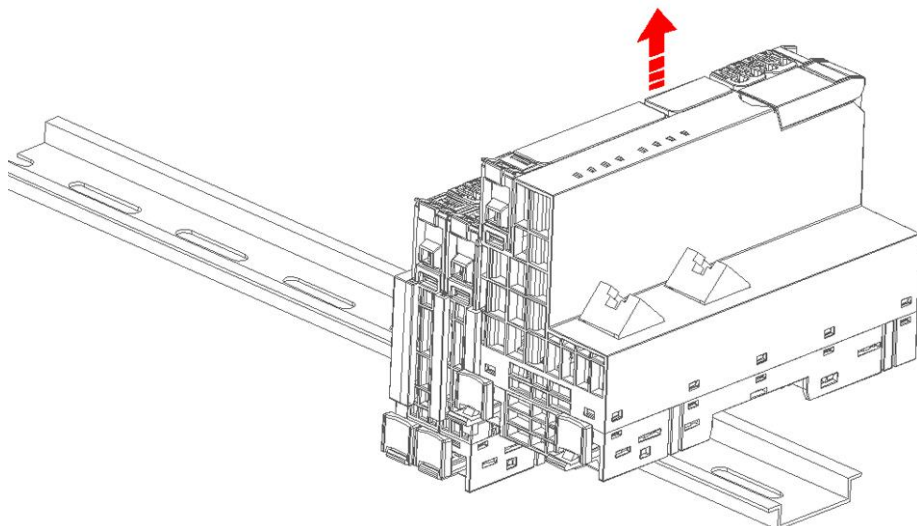
12.3.5 总线接口模块的拆卸步骤



向导轨方向按动总线模块底部的两个导轨固定器，直到卡住下面的导轨固定器卡销。

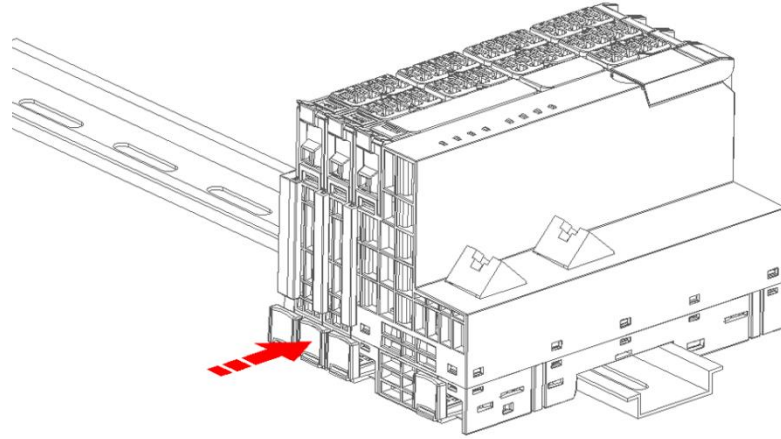


这时，上面的导轨固定器卡在了下面的导轨固定器的卡销上，松开导轨固定器，两个导轨固定器脱离了导轨。

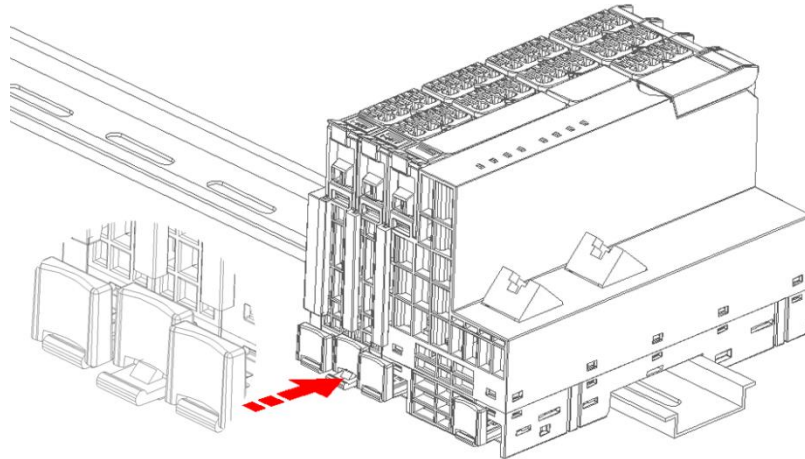


向上拔出总线接口模块，完成总线接口模块的拆卸。

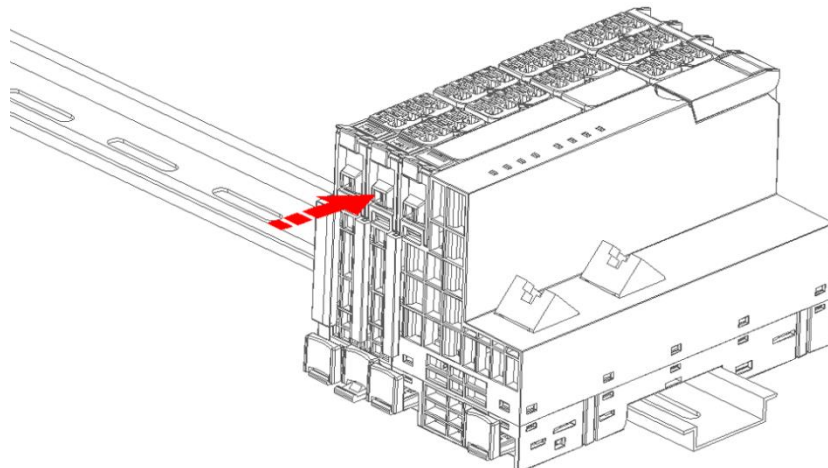
12.3.6 扩展模块的拆卸步骤



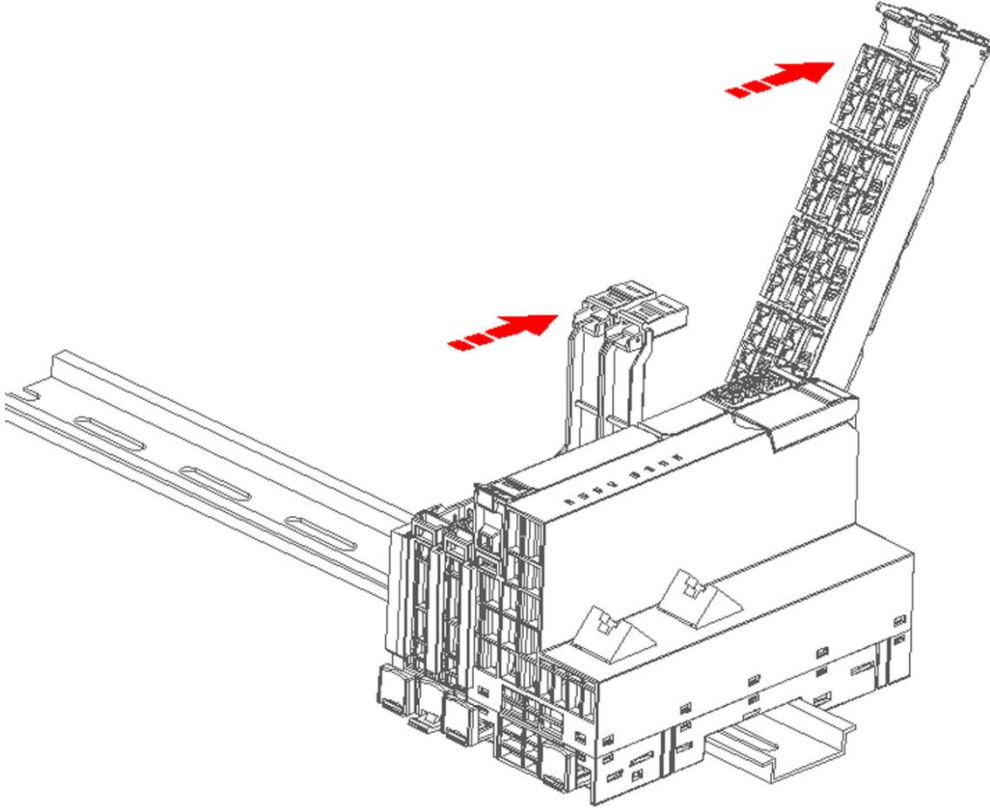
向导轨方向按动扩展模块底部的导轨固定器，直到卡住下面的导轨固定器的卡销。



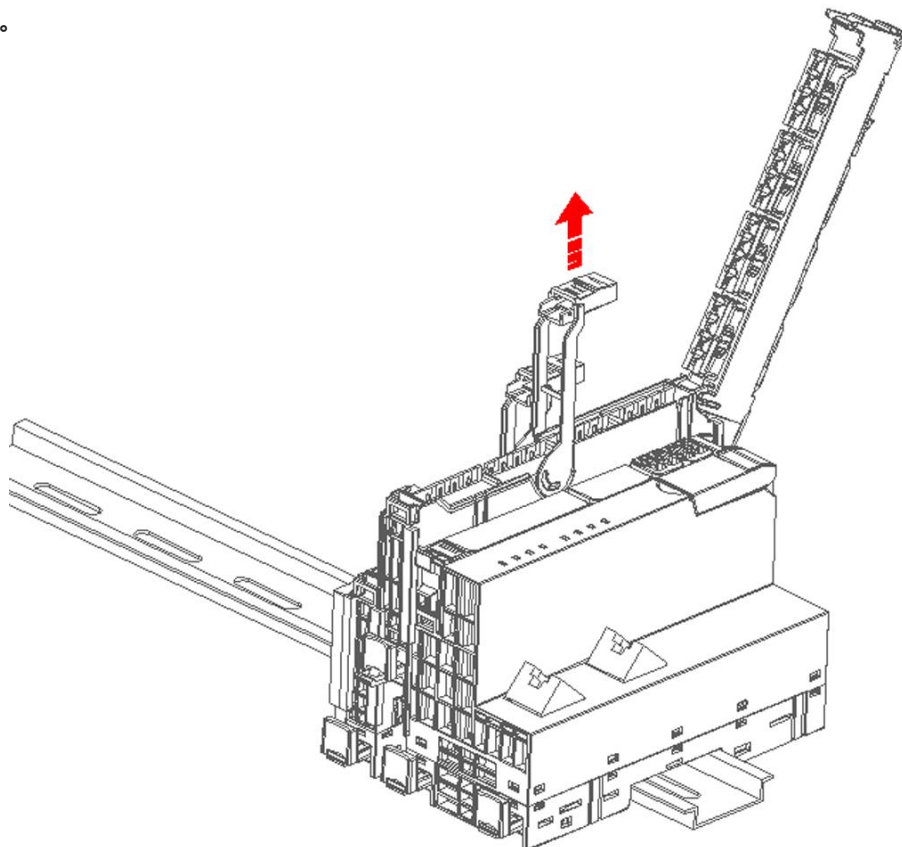
这时，上面的导轨固定器卡在了下面的导轨固定器的卡销上，松开导轨固定器，导轨固定器脱离了导轨。



按柱端子框架的拆卸按键，向上旋转导轨框架，使端子 and 模块里面的线路板分离。



拉出模块助拔拉杆。如果要拆卸的模块不是最末端的模块，那么要将下一个模块的端子框架和助拔拉杆拉出。



向上拉模块助拔拉杆，将模块拉出。

12.4 接线

12.4.1 接线准则

› 所有电气设备的正确接地和接线非常重要，因为这有助于确保实现最佳系统运行以及为您的应用和总线IO模块提供更好的电噪声防护。

› 在对任何电气设备进行接地或者接线之前，请确保设备的电源已经断开。同时，还要确保已关闭所有相关设备的电源。

› 确保在对总线IO模块和相关设备接线时遵守所有适用的电气规程。请根据所有适用的国家和地方标准来安装和操作所有设备。请联系当地的管理机构确定哪些规范和标准适用于您的具体情况。

警告

安装已上电的总线IO模块或相关设备或者为这些设备接线可能会导致电击或意外设备操作。如果在安装或拆卸过程中没有断开总线IO模块或相关设备的所有电源，则可能会由于电击或意外设备操作而导致死亡、人员重伤和/或财产损失。

务必遵守适当的安全预防措施，确保在尝试安装或拆卸总线IO模块或相关设备前断开总线IO模块的电源。

› 在您规划总线IO模块的接地和接线时，务必考虑安全问题。电子控制设备（总线IO模块）可能会失灵和导致正在控制或监视的设备出现意外操作。因此，应采取一些独立于总线IO模块的安全措施以防止可能的人员受伤或设备损坏。

警告

控制设备在不安全情况下运行时可能会出现故障，从而导致受控设备的意外操作。这种意外操作可能会导致死亡、人员重伤和/或财产损失。

应使用紧急停止功能、机电超控功能或其它独立于总线IO模块的冗余安全功能。

接地准则

› 将应用设备接地的最佳方式是确保总线IO模块和相关设备的所有公共端和接地连接在同一个点接地。该点应该直接连接到系统的大地接地。

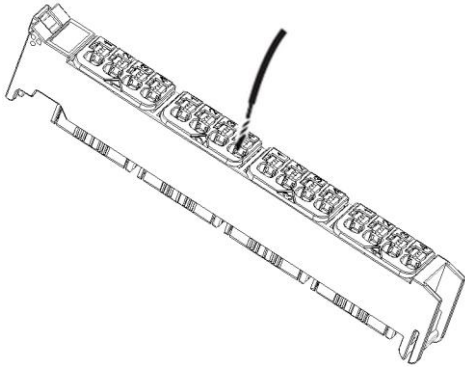
- › 所有地线应尽可能地短且应使用大线径，例如，2.5 mm² (14 AWG)。
- › RE80总线IO的接地点为安装导轨，请确保安装导轨安装接地标准接到系统的大地。
- › 确定接地点时，应考虑安全接地要求和保护性中断装置的正常运行。

接线准则

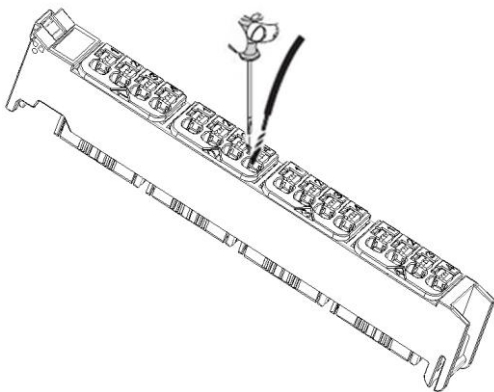
- › 规划总线IO模块的接线时，应提供一个可同时切断总线IO模块电源、所有输入电路和所有输出电路电力供应的隔离开关。请提供过流保护（例如，熔断器或断路器）以限制电源线中的故障电流。考虑在各输出电路中安装熔断器或其它电流限制器提供额外保护。
 - › 为所有可能遭雷电冲击的线路安装合适的浪涌抑制设备。
 - › 避免将低压信号线和通信电缆铺设在具有交流线和高能量快速开关直流线的槽中。始终成对布线，中性线或公共线与火线或信号线成对。
 - › 使用尽可能短的电线并确保线径适合承载所需电流。总线IO模块连接器接受 1.5mm²到 0.3 mm² (14 AWG 到 22 AWG) 的线径。使用屏蔽线以便最好地防止电噪声。通常在总线IO模块端将屏蔽层接地能获得最佳效果。
 - › 在给通过外部电源供电的输入电路接线时，应在电路中安装过流保护装置。
 - › 所有总线IO模块都有供用户接线的可拆卸连接器。要防止连接器松动，请确保连接器固定牢靠并且导线被牢固地安装到连接器中。

12.4.2 配线

- › 按照图纸适当的选择配线端子进行配线。
- › 配线导线为 $0.5\text{mm}^2 \sim 1.5\text{mm}^2$ 单股硬线、带管状连接端头的多股软线或者直接多股软线。
- › 导线剥线长度为 10m 。

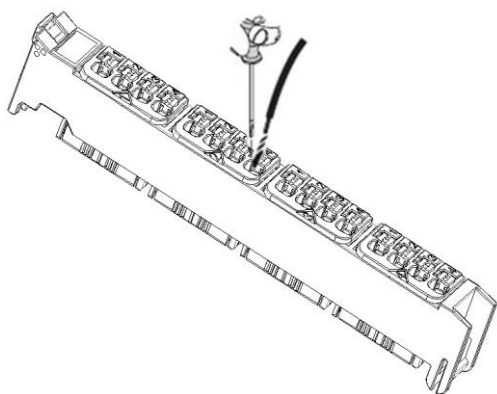


- › 当采用硬线或者带管状连接端头的多股软线时，将导线直接插入到端子孔中，端子自动把导线加紧。（上图）



- › 如果用不带管状连接端头的多股软线配线时，用适当的工具（比如 2.5mm 的一字型螺丝刀）用力压下端子操作杆，把导线插入端子孔中，松开工具，使端子操作杆恢复原位，端子把导线加紧。

12.4.2 拆线



- › 用适当的工具（比如2.5mm的一字型螺丝刀）用力压下端子操作杆，把导线从端子孔中拔出，松开工具，使端子操作杆恢复原位。

订货一览

附录 A

总线接口模块

订货型号	订货号	产品描述
RE80 GW-EC	01 08 0004	ETHERCAT 总线接口模块, 支持 32 个扩展模块
RE80 GW-PN T	01 08 0005	PROFINET 总线接口模块, 支持 32 个扩展模块
RE80 GW-EI	01 08 0006	Ethernet/IP 总线接口模块, 支持 32 个扩展模块
RE80 GW-CL	01 08 0012	CCLink 总线接口模块, 支持 32 个扩展模块

数字量输入扩展模块

订货型号	订货号	产品描述
RE80 EDI16-H	01 08 0100	16 通道数字量输入, 高电平输入有效, 高密度经济型
RE80 EDI16-L	01 08 0101	16 通道数字量输入, 低电平输入有效, 高密度经济型
RE80 EDI08-H	01 08 0102	08 通道数字量输入, 高电平输入有效, 2 线制输入
RE80 EDI08-L	01 08 0103	08 通道数字量输入, 低电平输入有效, 2 线制输入

数字量输出扩展模块

订货型号	订货号	产品描述
RE80 EDO16-P	01 08 0200	16 通道数字量输出, PNP 晶体管, 0.5A
RE80 EDO16-N	01 08 0201	16 通道数字量输出, NPN 晶体管, 0.5A
RE80 EDO08-P	01 08 0202	08 通道数字量输出, PNP 晶体管, 0.5A, 2 线制接线
RE80 EDO08-N	01 08 0203	08 通道数字量输出, NPN 晶体管, 0.5A, 2 线制接线

模拟量输入扩展模块

订货型号	订货号	产品描述
RE80 EAI08-V	01 08 0300	8 通道模拟量输入, 电压, 16 位
RE80 EAI08-I	01 08 0301	8 通道模拟量输入, 电流, 16 位
RE80 EAI04-VI	01 08 0302	4 通道模拟量输入, 电压电流, 16 位
RE80 EAI04-RTD	01 08 0310	4 通道模拟量输入, 热电阻或者电阻, 16 位

模拟量输出扩展模块

订货型号	订货号	产品描述
RE80 EAO04-VI	01 08 0400	4 通道模拟量输出, 电流电压可设定, 16 位

辅助功能模块

订货型号	订货号	产品描述
RE80 EPW-AUX	01 08 0900	辅助电源输入模块
RE80 EPW-OL	01 08 0901	辅助电源输出模块, 提供辅助电源高电平
RE80 EPW-OM	01 08 0902	辅助电源输出模块, 提供辅助电源低电平
RE80 EPW-FE	01 08 0903	接地模块
RE80 ES	01 08 0904	空白占位模块

在博图软件环境下的应用

附录 B

引言

详细介绍了RE80系列PROFINET分布式总线IO的应用。

本章模拟了一个用1200LC作为PROFINET主站，RE80系列PROFINET总线IO作为从站，利用博途（PORTAL）PLC编程软件组态的工程实例。

本章主要叙述了：

- › 模拟项目介绍
- › 硬件配置
- › 硬件安装
- › 总线接口模块的设置
- › 博途（PORTAL）编程软件的配置
- › 利用博途（PORTAL）PLC编程软件调试

B.1 模拟项目介绍

B.1.1 控制系统 IO 控制点数分布

- › 系统总共两个PROFINET从站，每个控制点数如下。

信号类别	信号类型	数量
开关量输入	无源触点信号	16个
开关量输出	PNP晶体管输出	16个
模拟量输入	4 ~ 20mA	08个
模拟量输出	4 ~ 20mA	08个

B.2 硬件的选择

B.2.1 模块型号的选择

序号	型号	描述
1	RE80 GW-PN T	PROFINET接口模块 可带32个扩展模块

2	RE80 EDI16-H	16通道数字量输入, 高电平输入有效, 高密度经济型
3	RE80 EDO16-P	16通道数字量输出, PNP晶体管, 0.5A
4	RE80 EAI08-I	8通道模拟量输入, 电流, 16位, 量程可配置
5	RE80 EAO04-VI	4通道模拟量输出, 电压电流, 16位, 量程可配置

B.2.2 其他硬件

- › 计算机一台, 预装PORTAL V15.1编程软件
- › RE80系列PROFINET总线IO的GSDML文件。可以到公司网址上下载, 网址 www.redtech.cn。
- › PROFINET主站选用可编程控制器1200系列的CPU 1214C DC/DC/DC, 版本号为4.2
- › CAT5屏蔽网线9条
- › 开关电源一台, AC220V输入, DC24V输出,输出电流5A
- › 模块安装35mmDIN导轨

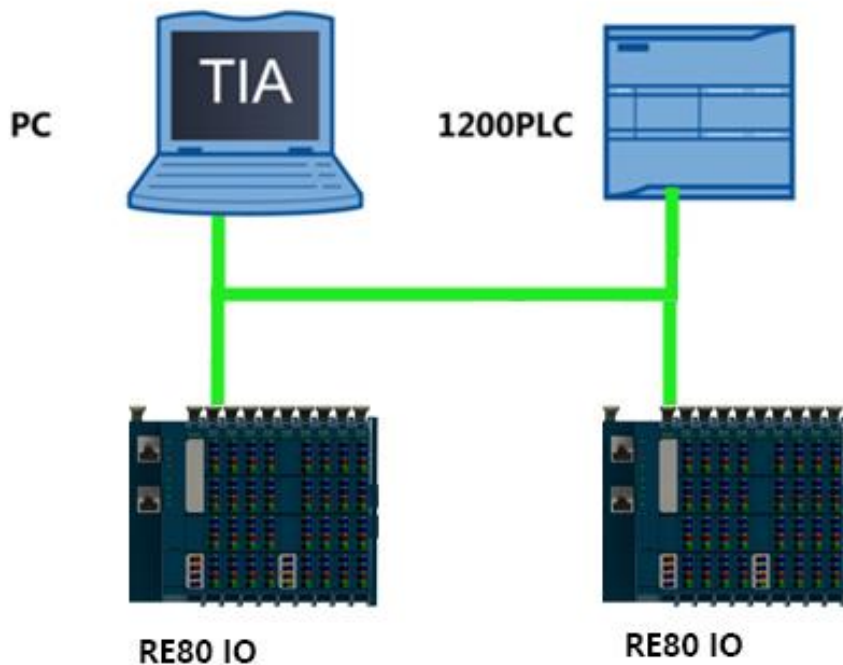
B.2.3 安装和配线

- › 按照各个模块的接线图配线和接线说明配线。

B.2.4 总线的连接

- › 用标准的CAT5屏蔽网线从PLC以太网接口到模块以太网接口依次连接起来。

4.2.5 PROFINET 模块与 PROFINET 主站连接系统图



B.3 博途 PORTAL PLC 编程软件的配置

B.3.1 下载 RE80 总线 IO 的 GSDML 文件

- › 下载RE80总线IO的GSDML文件。

此文件可以到公司网址下载，也可以向公司或者经销商所取。

- › GSDML文件包含两个文件。

一个文件名称为GSDML-V2.34-REDTECH-RE80PN-20210806和RE80-PN.bmp。GSDML-V2.34-REDTECH-RE80PN-20210806文件为文本型文件

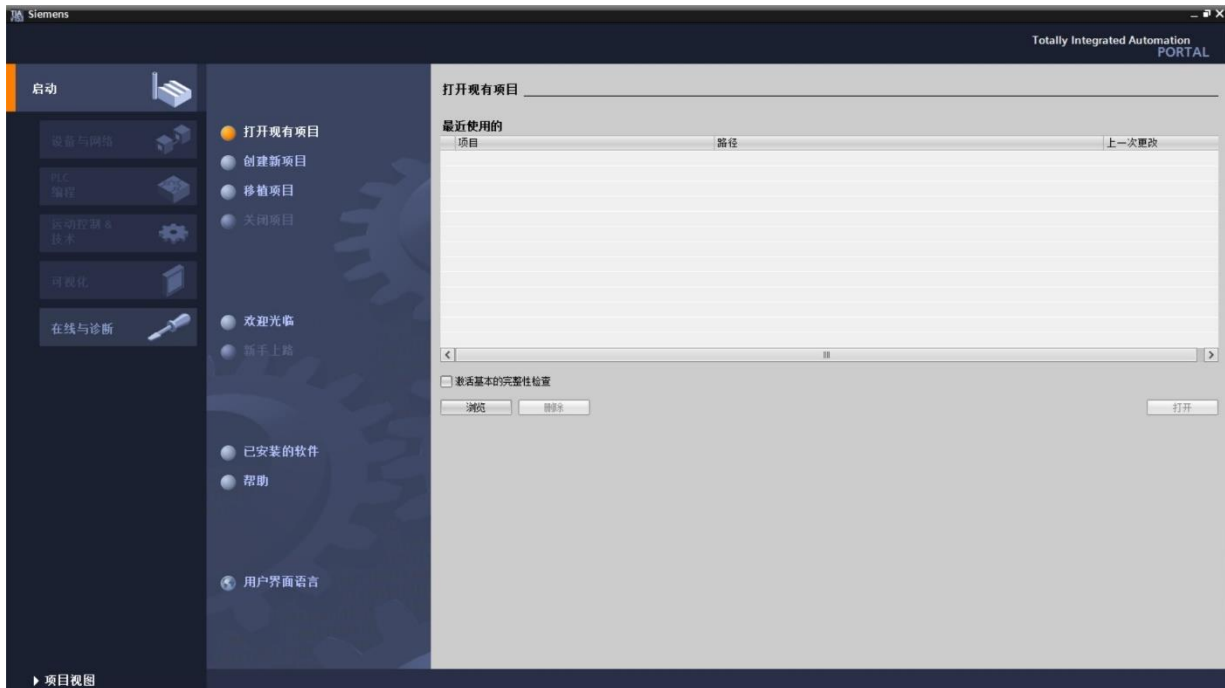
RE80-PN.bmp为图片型文件。

B.3.2 建立一个 S71200 的工程文件

- › 启动TIA Portal V15.1。

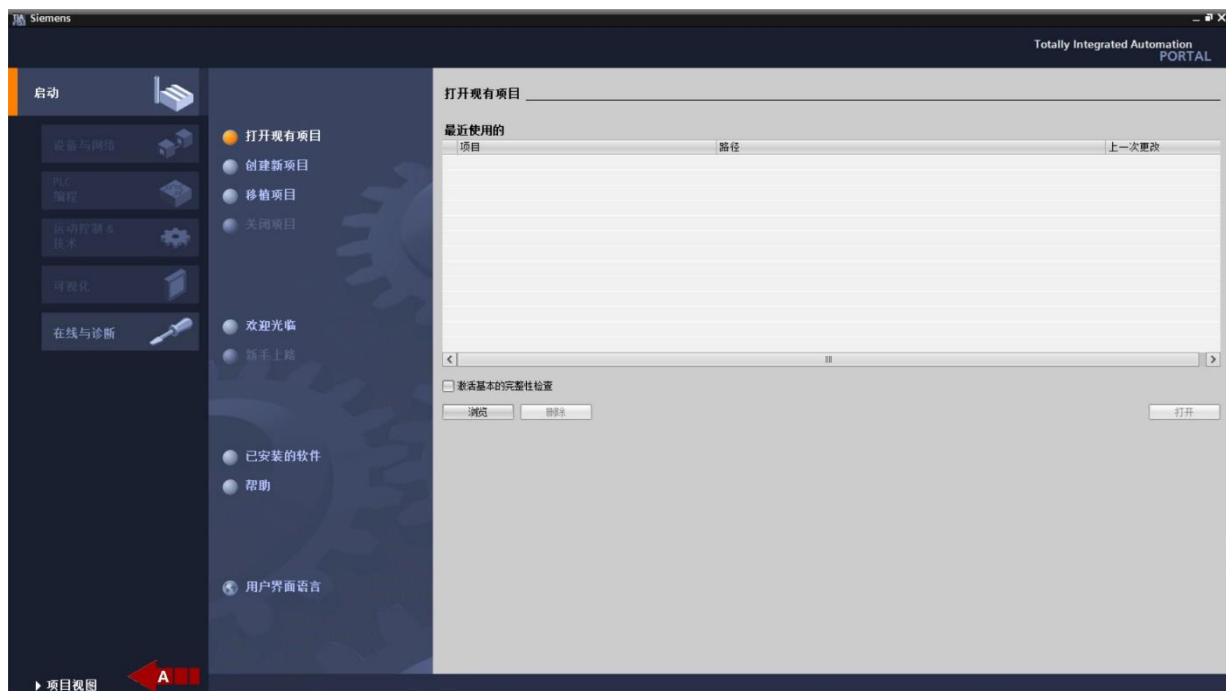


双击TIA Portal V14图标，启动TIA Portal V15.1PLC编程软件。如下图：



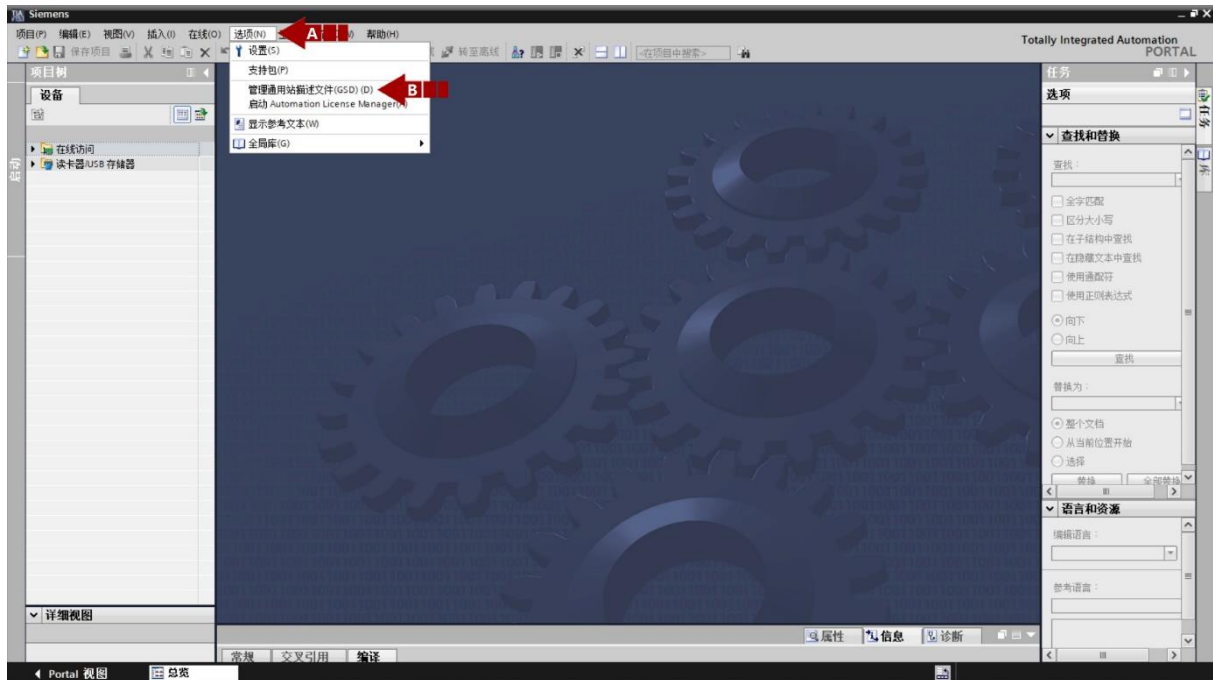
› 安装GSD文件

A点击左下角项目视图



A选择选项菜单

B单击“安装设备描述文件（GSD）”



A 找到GSD文件在计算机中的存储位置

B 选择要安装的GSD文件

C 点击确定开始安装

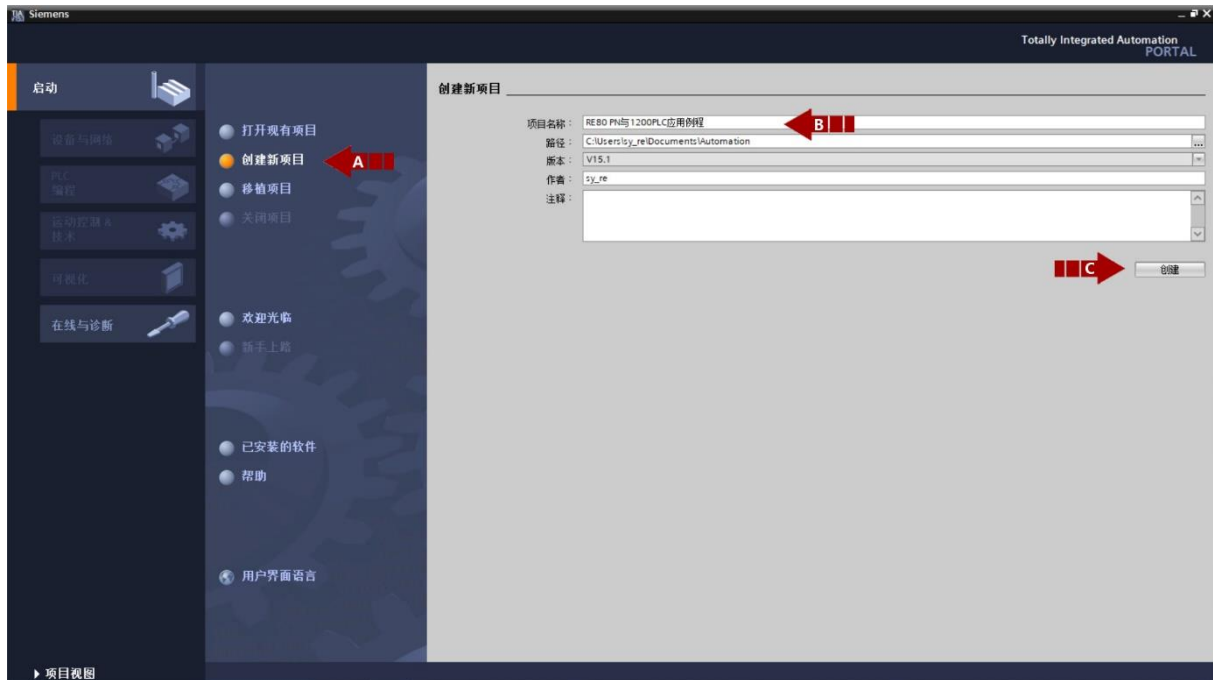


› 建立一个“RE80 PN与1200PLC通信例程”的项目

A 点击选择创建新项目

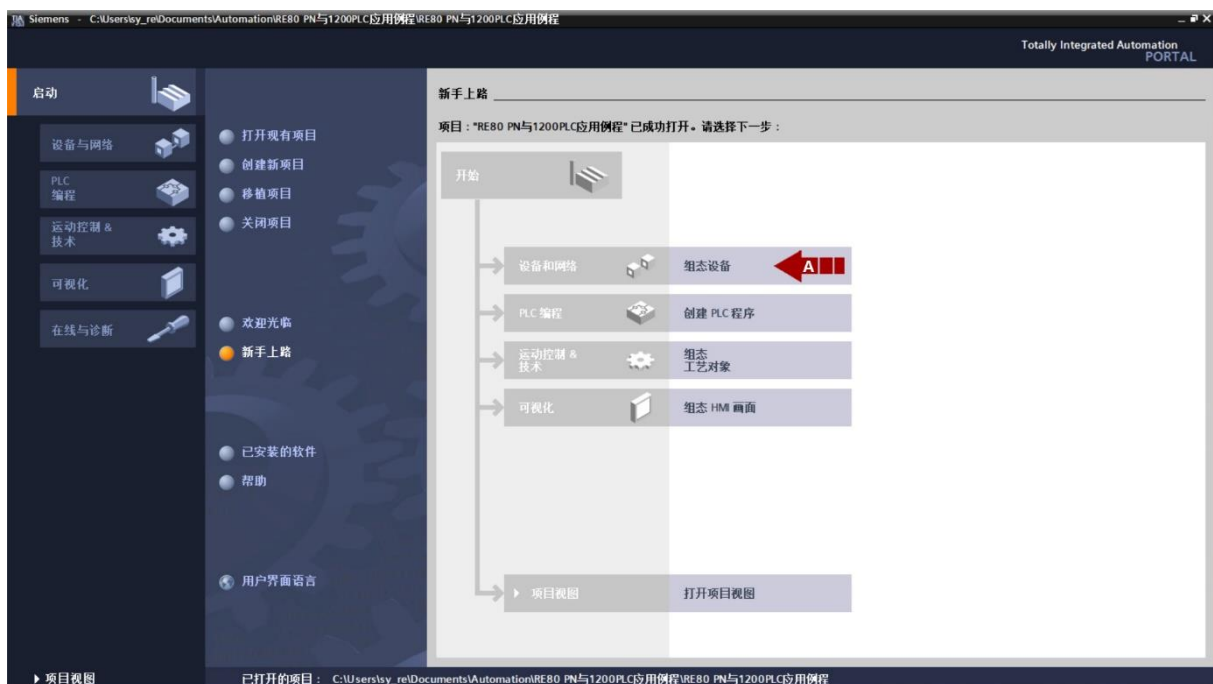
B 在项目名称中输入“RE51 PN与1200PLC应用例程”

C 单击“创建”按钮，创建一个“RE51 PN与1200PLC应用例程”的项目。



› 进入设备组态

A 点击设备组态



› 在项目中添加一个PROFINET主站设备

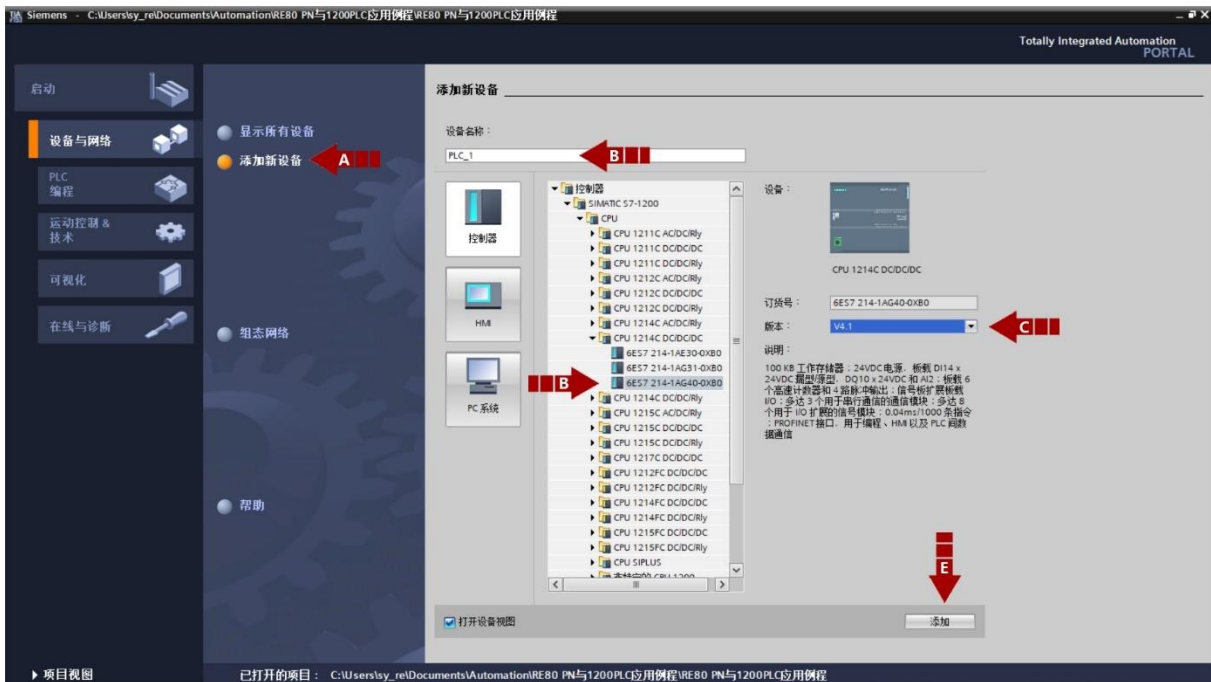
A 点击选择添加设备

B 输入设备名称为“1200plc”

C 选择CPU 1214C DC/DC/DC→6ES7 214-1AG40-0XB0

D 选择4.1版本的PLC，与项目中PLC保持一致。

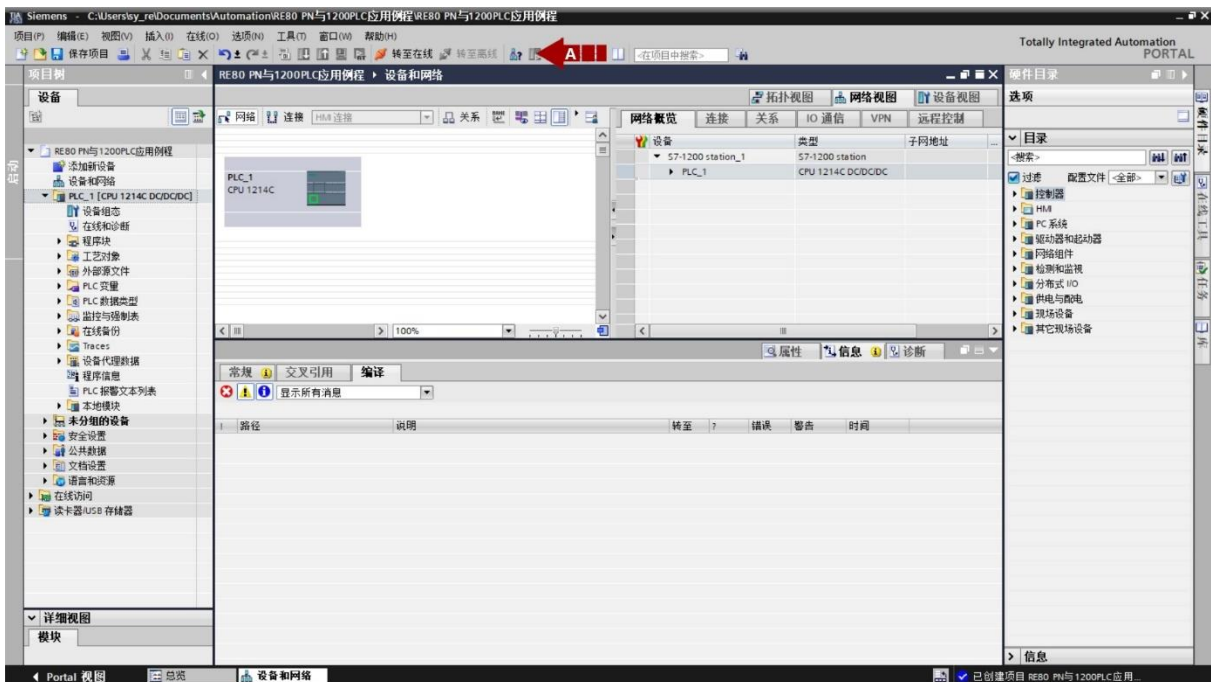
E 点击添加



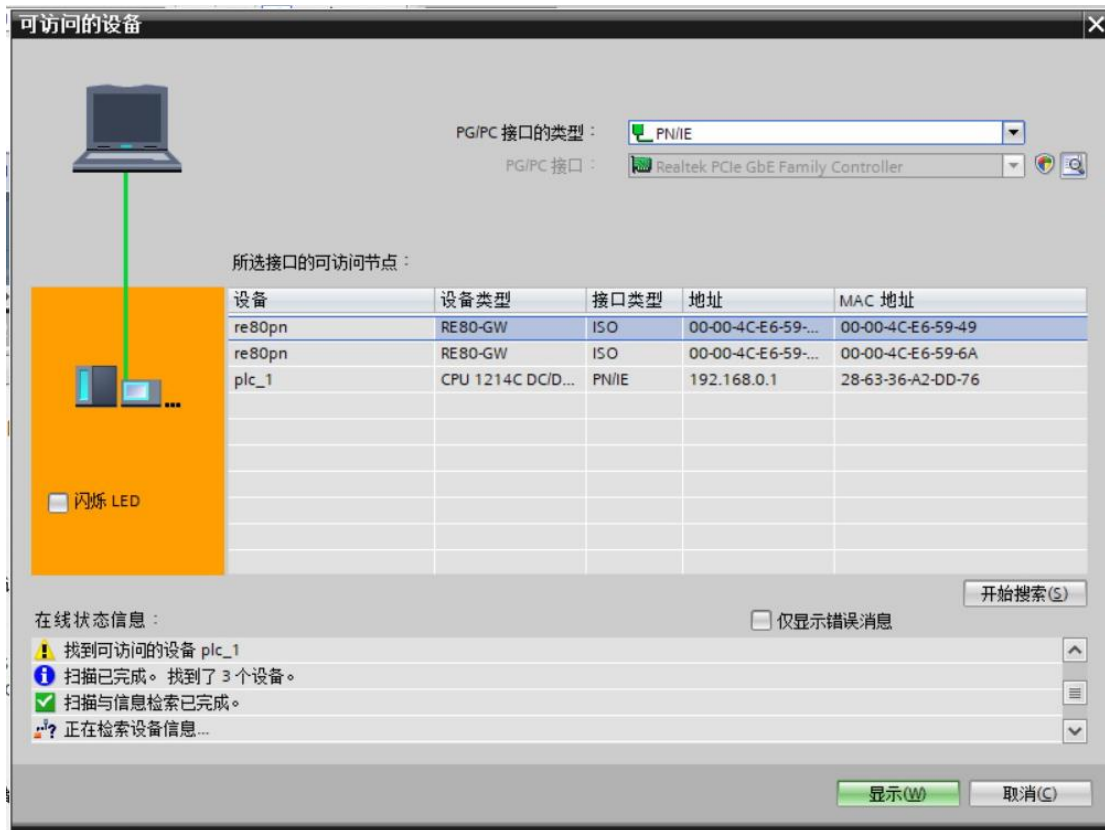
B.3.3 添加一个 RE80 PROFINET 模块

此时可以用博途软件寻找RE80设备，只要RE80设备与计算机连接，无论有没有PLC都可以找到设备。如果不需要寻找RE80设备，可以忽略此步骤。

A 点击设备访问按钮



可以显示计算机连接了两套RE80设备和一台1200PLC设备。



序号	设备类型	默认设备名称	MAC地址
1	RE80-GW	re80pn	00-00-C4-E6-59-49
2	RE80-GW	re80pn	00-00-C4-E6-59-6A

-设备名称默认为RE80 PN，这是出厂时默认的设备名称，。设备名称是PLC与RE80通信的桥梁，只要分配的设备名称与模块名称对应，那么就可以与PLC通信。

-设备类型为RE80-GW。

-此时IP地址为空，因为没有和PLC通信，没有IP地址。如果和PLC通信，PLC会自动为RE80模块自动分配一个IP地址，当断电重新上电，IP地址可能不同。

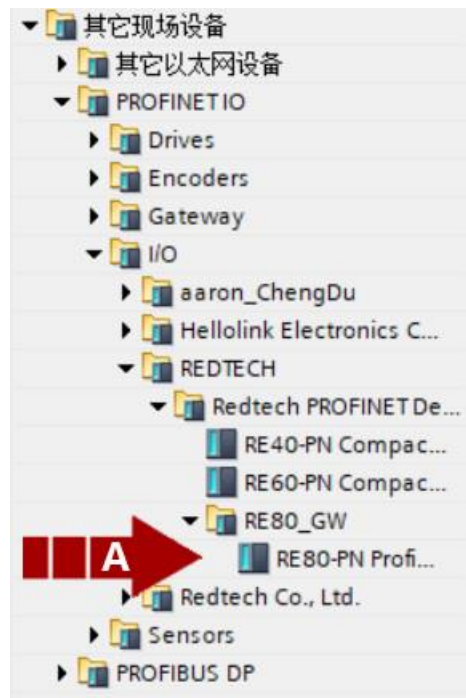
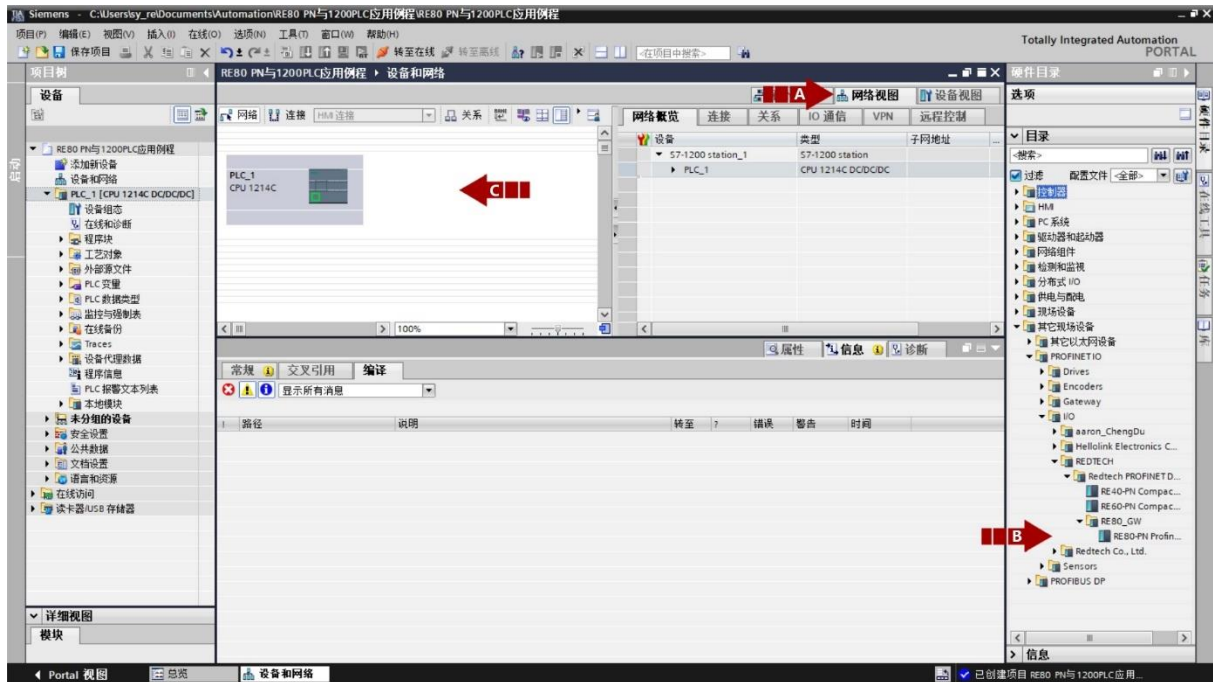
-MAC地址出厂固定设置到模块中，不可以更改，是为分配设备名称的标识。

› 添加一个RE80 PN模块。

A选择网络视图界面

B在右侧的设备列表中找到RE80 PN设备

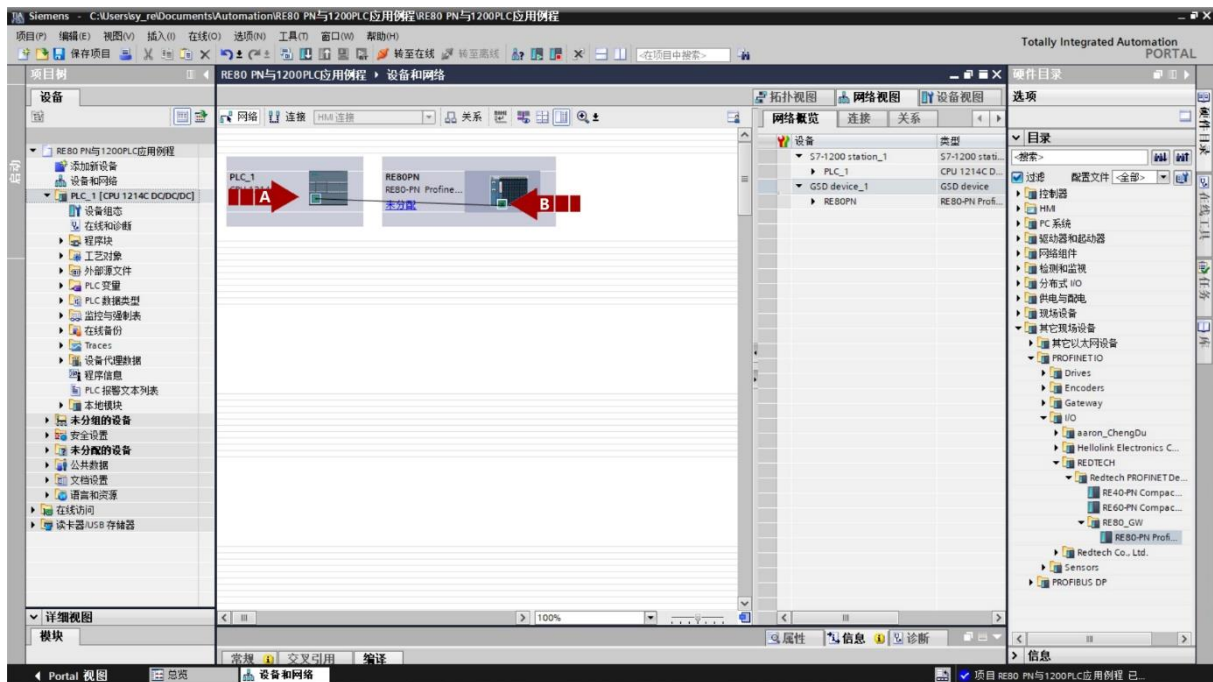
C左键按住设备拖到设备网络中



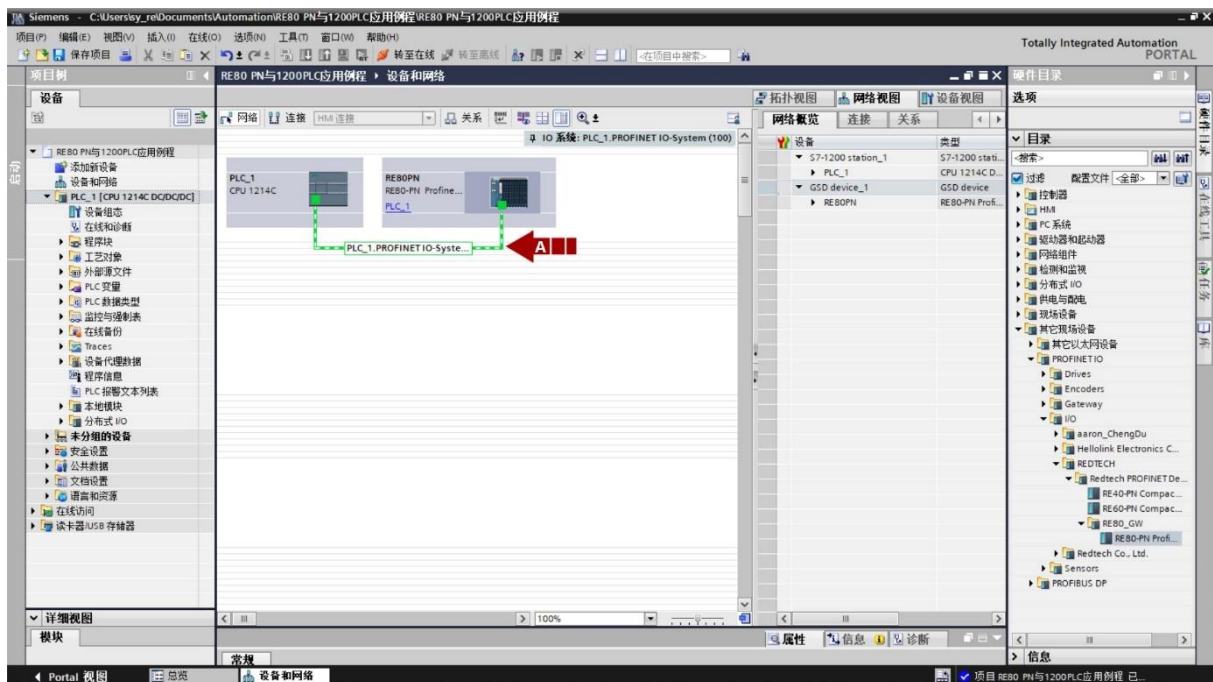
› 建立1200PLC与RE80模块的连接

A左键按住1200PLC的PROFINET接口（绿色方框）

B滑动鼠标，到RE80模块PROFINET接口（绿色方框），松开左键。



› 1200PLC与RE80模块建立了一个PLC-1.PROFINET IO-System (100) 的PROFINET网络。

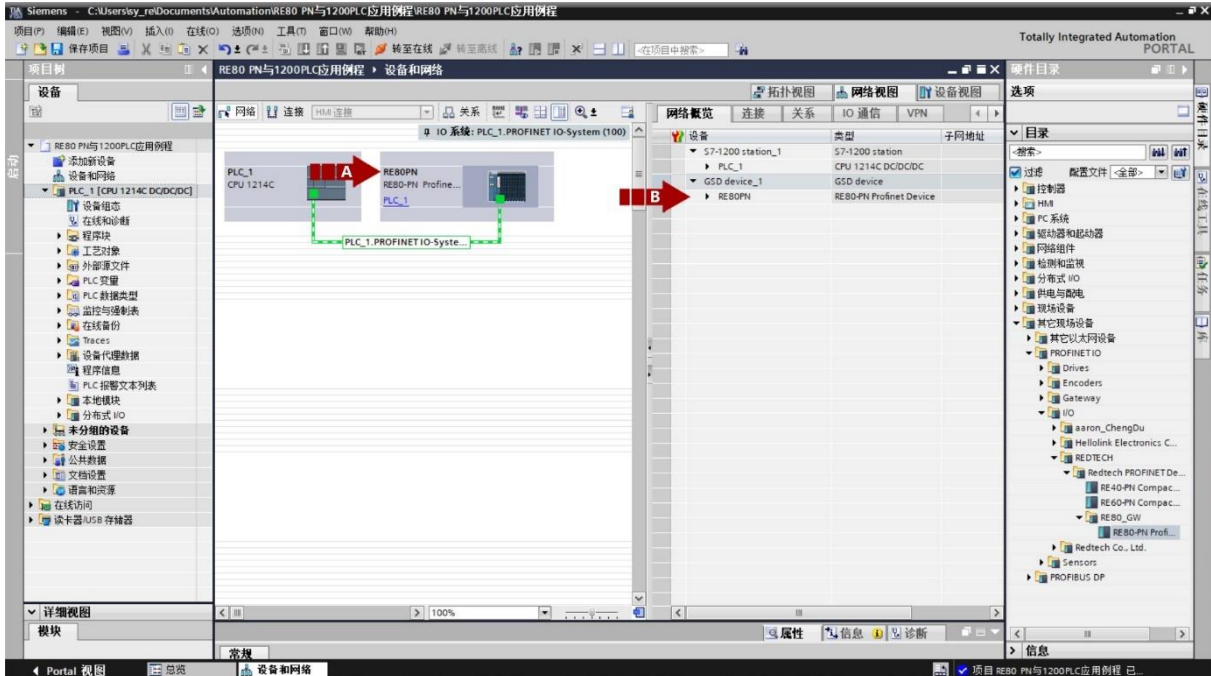


B.3.4 利用默认设备名称组态 RE80 PROFINET 模块

- › 设备名称是PROFINET通信系统中，主站查找从站唯一标识，只要设备名称和系统组态相符，就可以正常通信。类似于PROFIBUS通信系统中的从站地址。
- › 设备名称可以选择两种方式，一种是利用默认的设备地址，快速组态设备通信。另外一

种是自定义一个有实际工程意义的设备名称。在实际工程中推荐第二种方式，利用实际工程意义的设备名称，不能用中文。

› RE80模块出厂默认设备名称为 “Re80pn”，在组态中直接默认这个名称，下载后可直接和PLC通信。

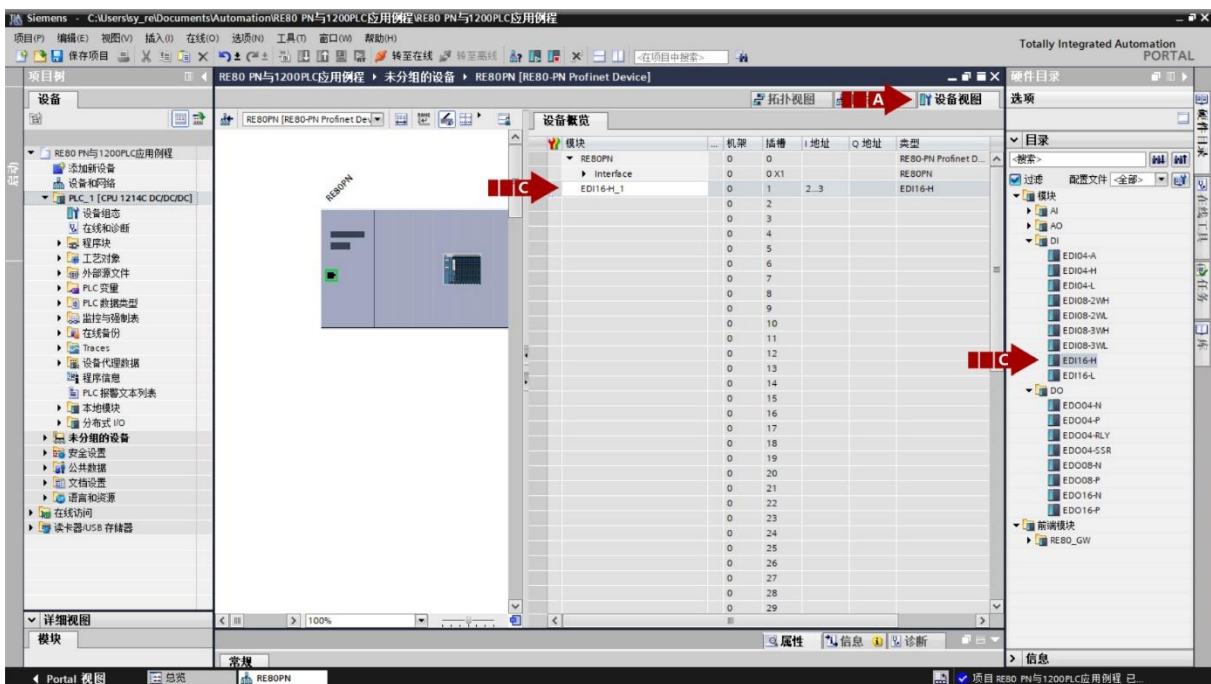


› 为RE80模块配置第一个扩展开关量输入模块

A选中RE80模块，点击设备视图

B左键按住DI文件夹中发EDI16-H模块

C拖到第一个槽上，松开左键，系统自动为接口分配了IB2和IB3地址。



› 为RE80模块配置第二个扩展开关量输出模块

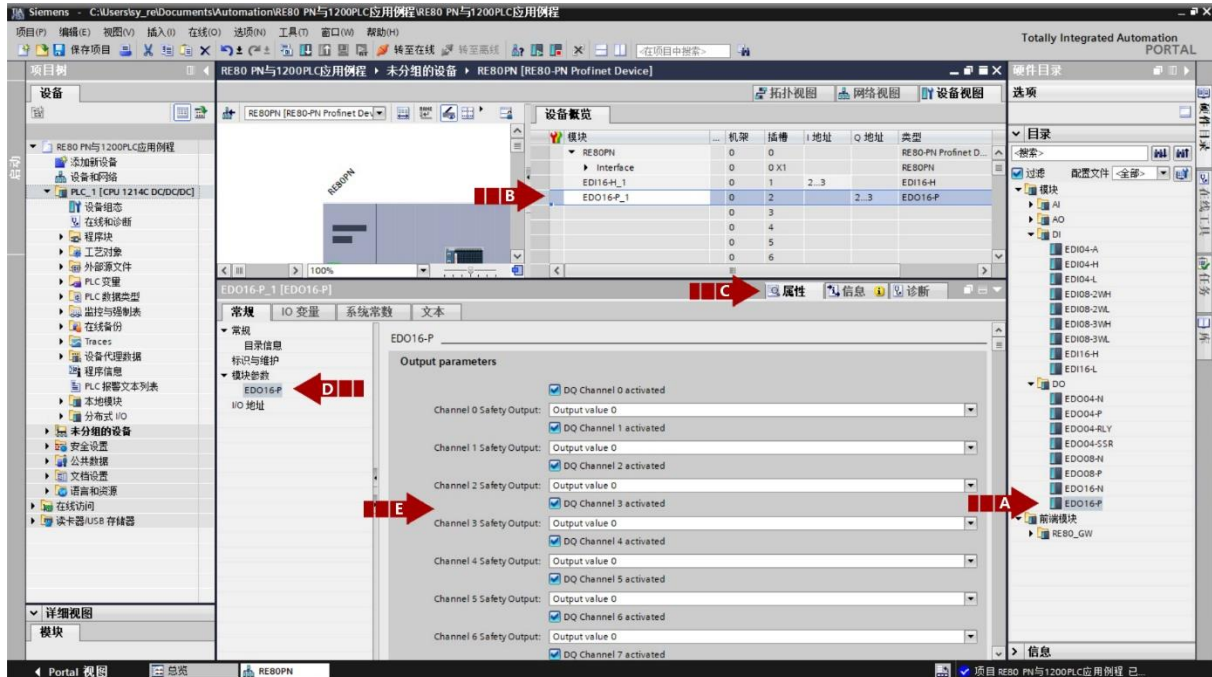
A 左键按住 DO 文件夹中发 EDO16-P 模块

B 拖到第二个槽上，松开左键，系统自动为接口分配了 QB2 和 QB3 地址。

C 选择第二个槽，左键点击属性。

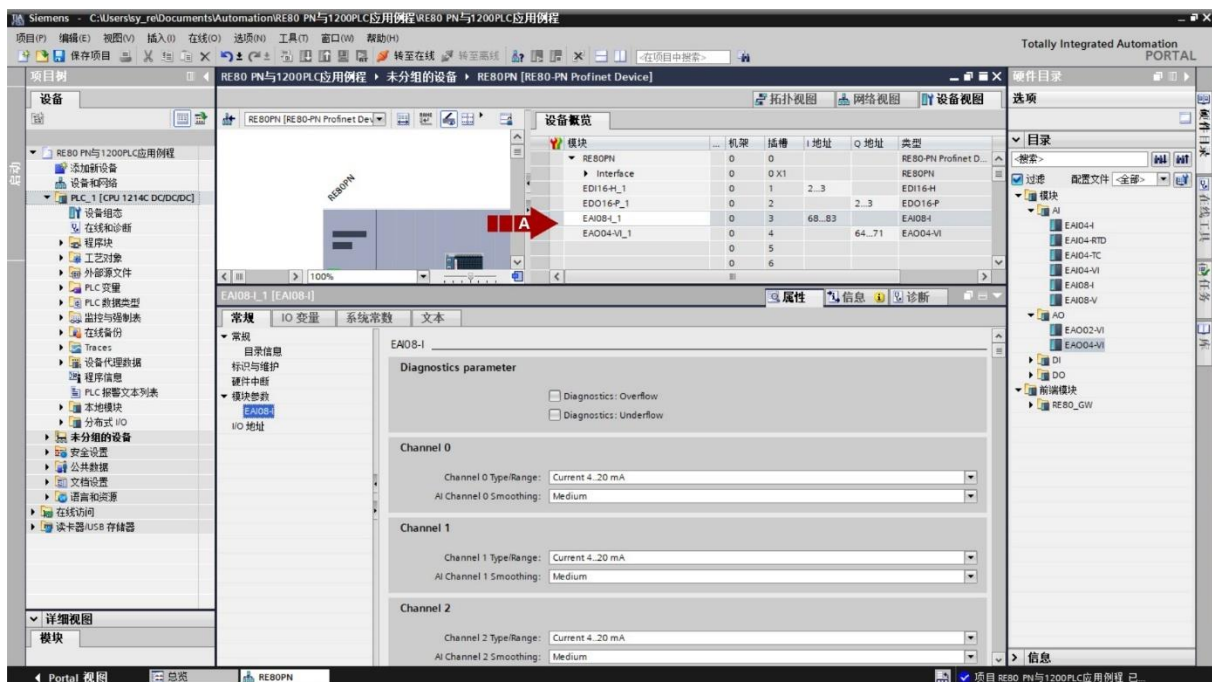
D 选择模块参数。

E 可以配置该扩展模块的参数，具体模块参数，参见模块章节。



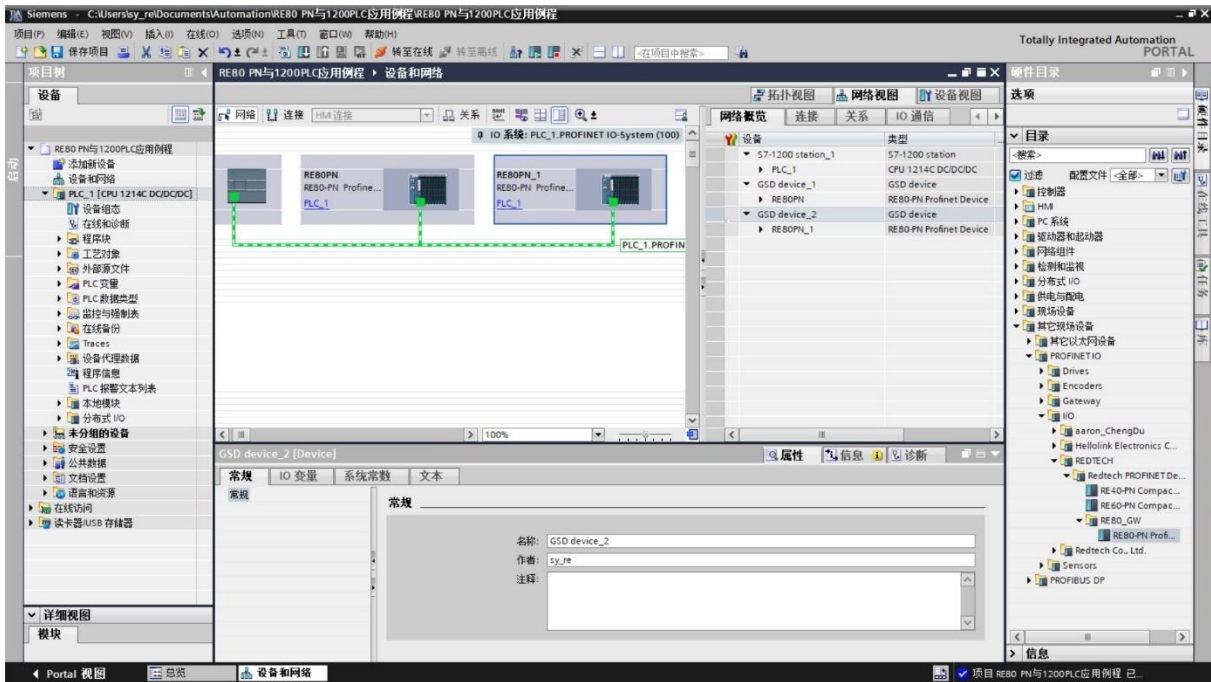
> 以此类推配置模拟量输入模块和模拟量输出模块

A 左模拟量输入的地址为 IW68-IW82, 模拟量输出的地址为 QW64-QW70。



> 用上述方式，配置第二个从站

按照上述模块的组态方法，组态第二个从站

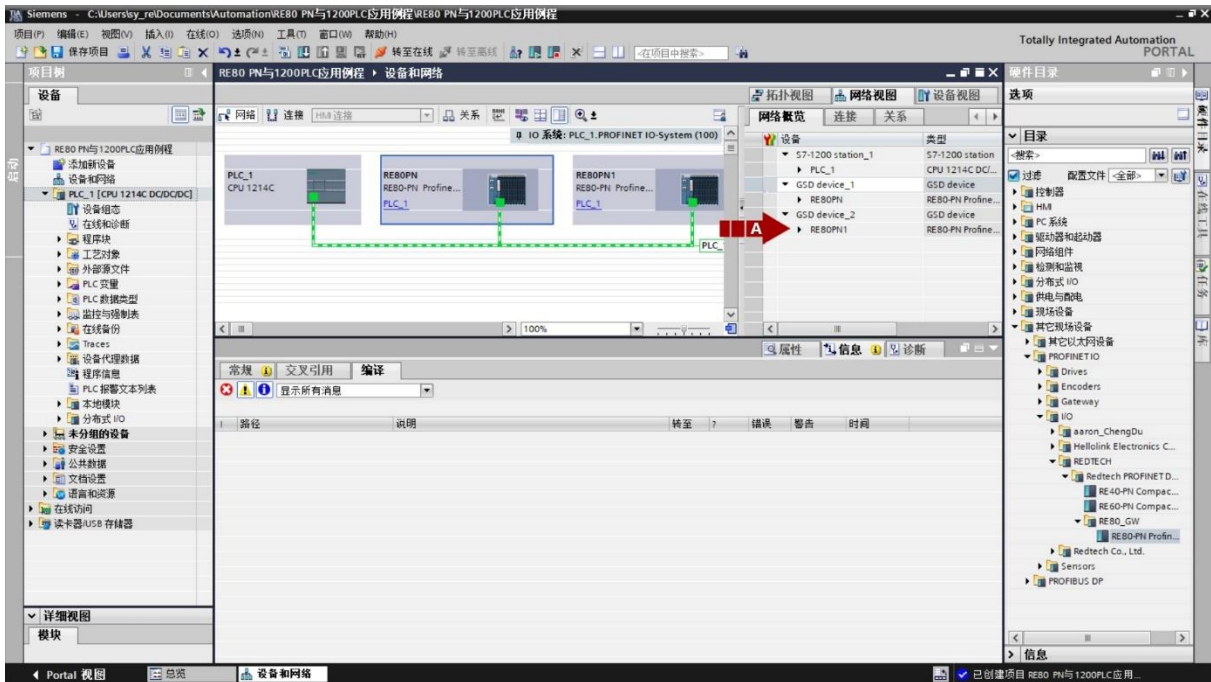


模块地址分配列表

从站	设备名称	型号	地址
1	RE80PN	RE80 EDI16-H	DI:IB2 ~ IB3
		RE80 EDO16-P	DO:QB2 ~ QB3
		RE80 EAI08-I	AI:IW68 ~ IW82
		RE80 EAO04-VI	AO:QW64 ~ QW70
2	RE80PN1	RE80 EDI16-H	DI:IB4 ~ IB5
		RE80 EDO16-P	DO:QB4 ~ QB5
		RE80 EAI08-I	AI:IW84 ~ IW98
		RE80 EAO04-VI	AO:QW72 ~ QW78

› 为第二个RE80 PROFINET从站修改设备名称

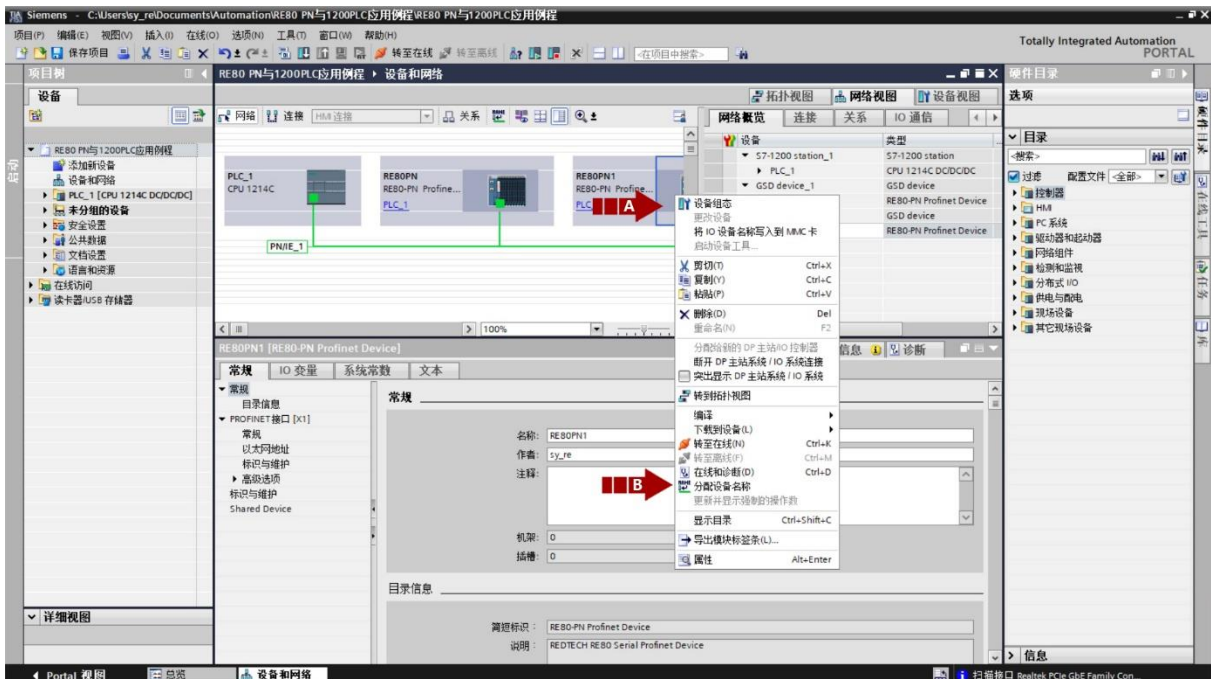
A点击第二个从站模块，更改为RE80PN1。



› 为RE80 PROFINET模块分配设备名称

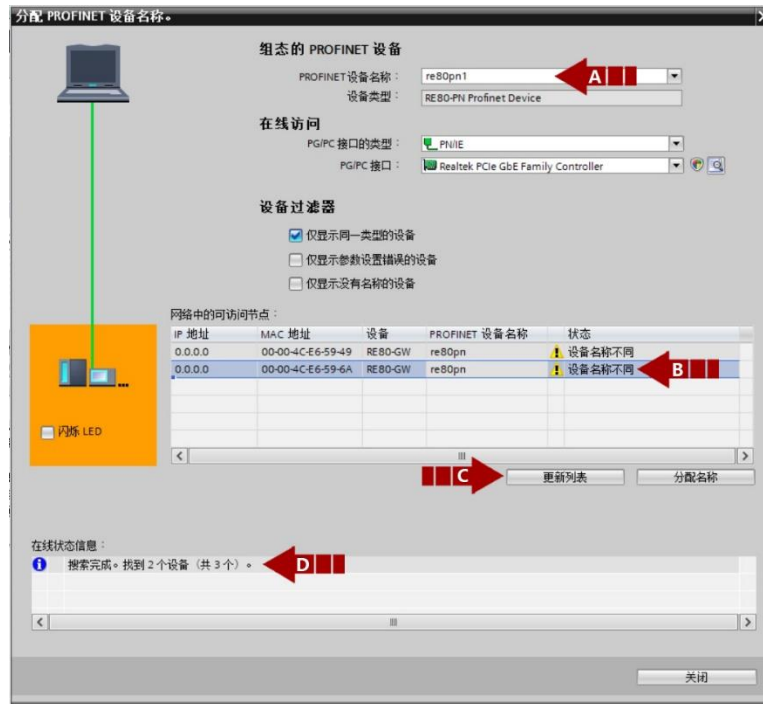
A右键选中设备名称为RE80PN1图标的PN从站，弹出一个工具条。

B左键单击分配设备名称

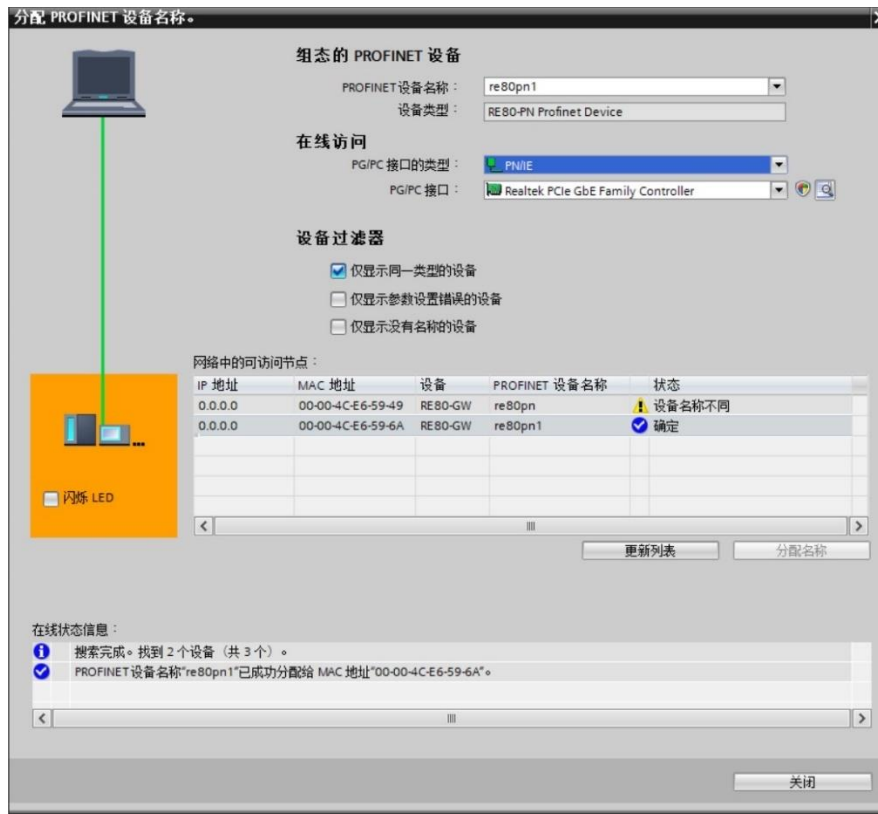


A选择要分配的设备名称

B利用设备上的MAC地址选择要分配的模块。



› RE80 PROFINET总线IO设备名称与MAC地址对照



注：如果RE80 PROFINET模块损坏，直接用新的同型号的模块替换是无法与PLC通讯。因为新模块的出厂设备名称是RE80PN，与工程组态的名称不一致。在更新模块前必须要给新模块分配一个与旧模块一样的设备名称才能正常通讯。所以，在建立组态时，要组态一个和实际工程结合的、有意义的设备名称，这样将来设备维护更方便。

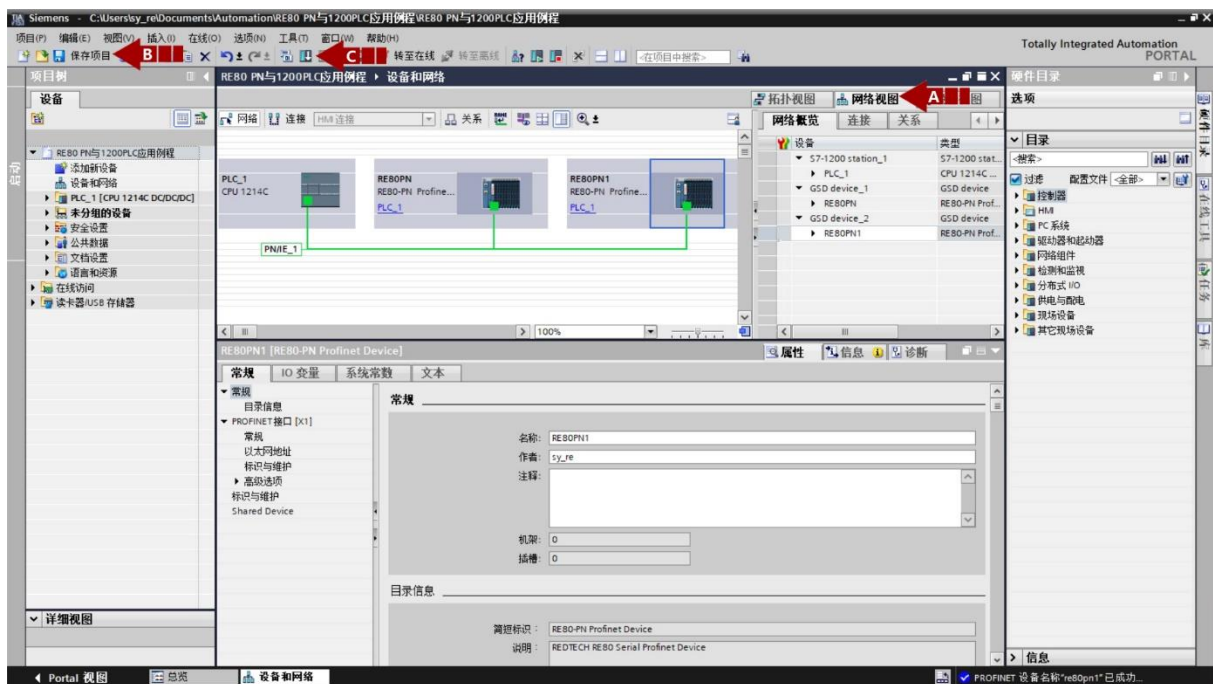
B.3.5 下载设备工程

› 此时连接PLC，用网线将PLC、RE80总线IO、调试计算机串接到一个网络中。

A点击到网络视图界面

B点击保存项目按钮，保存工程

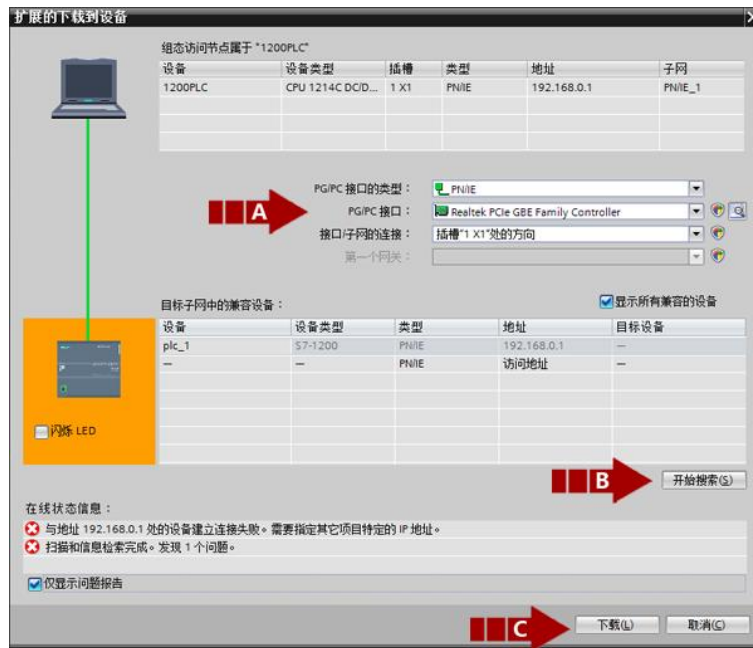
C依次点击编译和下载，下载工程



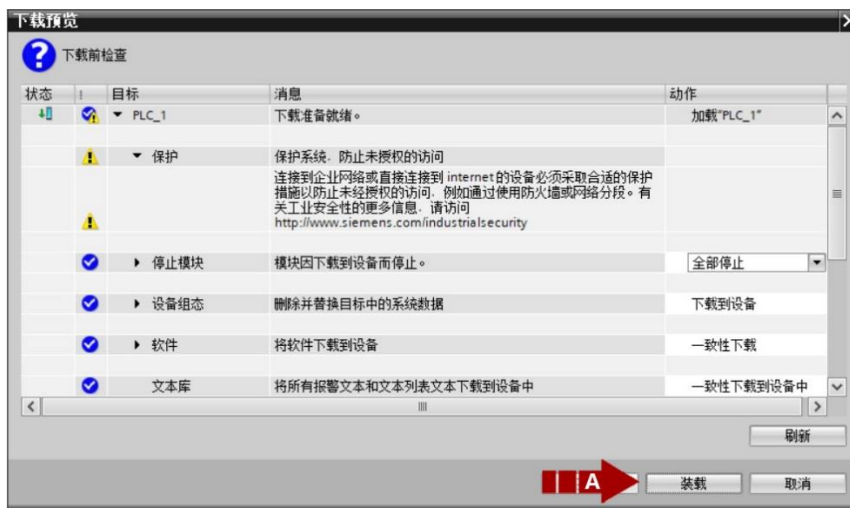
A依次设定计算机以太网口

B系统自动寻找PLC，如果没找到PLC，那么要设定以太网口IP地址与PLC IP地址在同一个网段

C点击下载按键，下载工程



› 点击下载

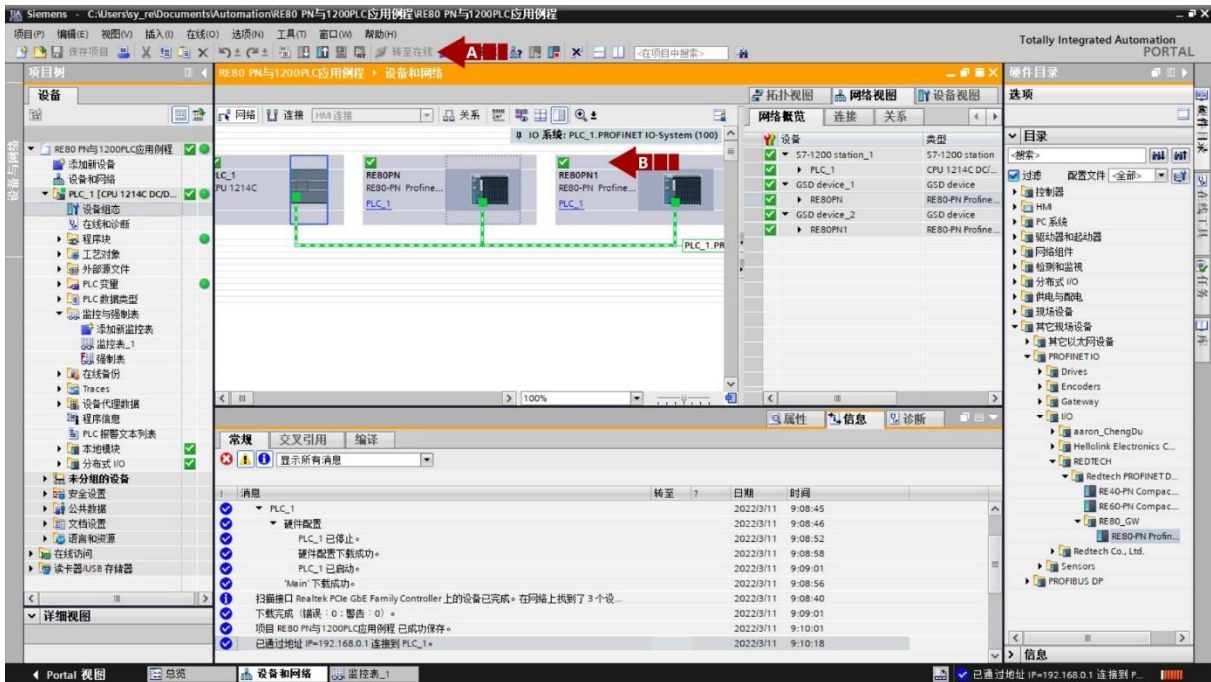


B.3.5 在线调试

› 查看RE80总线IO与1200PLC通信状态

A 点击转到在线按键

B 点在1200PLC和RE80总线IO设备上都显示通信正常的绿色对号，如果没通信上显示红色错号。



› 地址监控表

A点击监视列表

B在地址中分别输入开关量地址和模拟量地址，本表格列举了从站一的地址监控表，从站二地址参照从站一输入。

